

*ЗАО «ГК «ЭЛЕКТРОЩИТ» – ТМ Самара»
Производство
«РУССКИЙ ТРАНСФОРМАТОР»*

*ТРАНСФОРМАТОРЫ СИЛОВЫЕ МАСЛЯНЫЕ ТИПА ТМ-СЭЩ И ТМН-СЭЩ ОБЩЕГО НАЗНАЧЕНИЯ
МОЩНОСТЬЮ ОТ 1000 ДО 6300 КВА НАПРЯЖЕНИЕМ ДО 35 КВ ВКЛЮЧИТЕЛЬНО*

Техническая информация

ОРТ.135.040 ТИ

<i>Инд. № подл.</i>	
<i>Подп. и дата</i>	
<i>Взам. инв. №</i>	
<i>Инд. № дубл.</i>	
<i>Подп. и дата</i>	

Содержание

<i>Введение</i>	3
<i>1 Технические требования</i>	5
<i>2 Составные части</i>	7
<i>3 Требования безопасности</i>	10
<i>4 Требования охраны окружающей среды</i>	11
<i>5 Хранение</i>	12
<i>6 Транспортирование</i>	13
<i>7 Указания по эксплуатации</i>	14
<i>8 Гарантии завода-изготовителя</i>	15
<i>Приложение А Технические требования</i>	16
<i>Приложение Б Масса масла в баке и масса масла для долива и технологических нужд трансформаторов</i>	24
<i>Приложение В Расположение основных элементов трансформаторов</i>	25
<i>Приложение Г Ссылочные нормативные документы</i>	26

<i>Перв. примен.</i>	
<i>Справ. №</i>	

<i>Подп. и дата</i>	
<i>Инд. № дубл.</i>	
<i>Взам. инв. №</i>	
<i>Подп. и дата</i>	

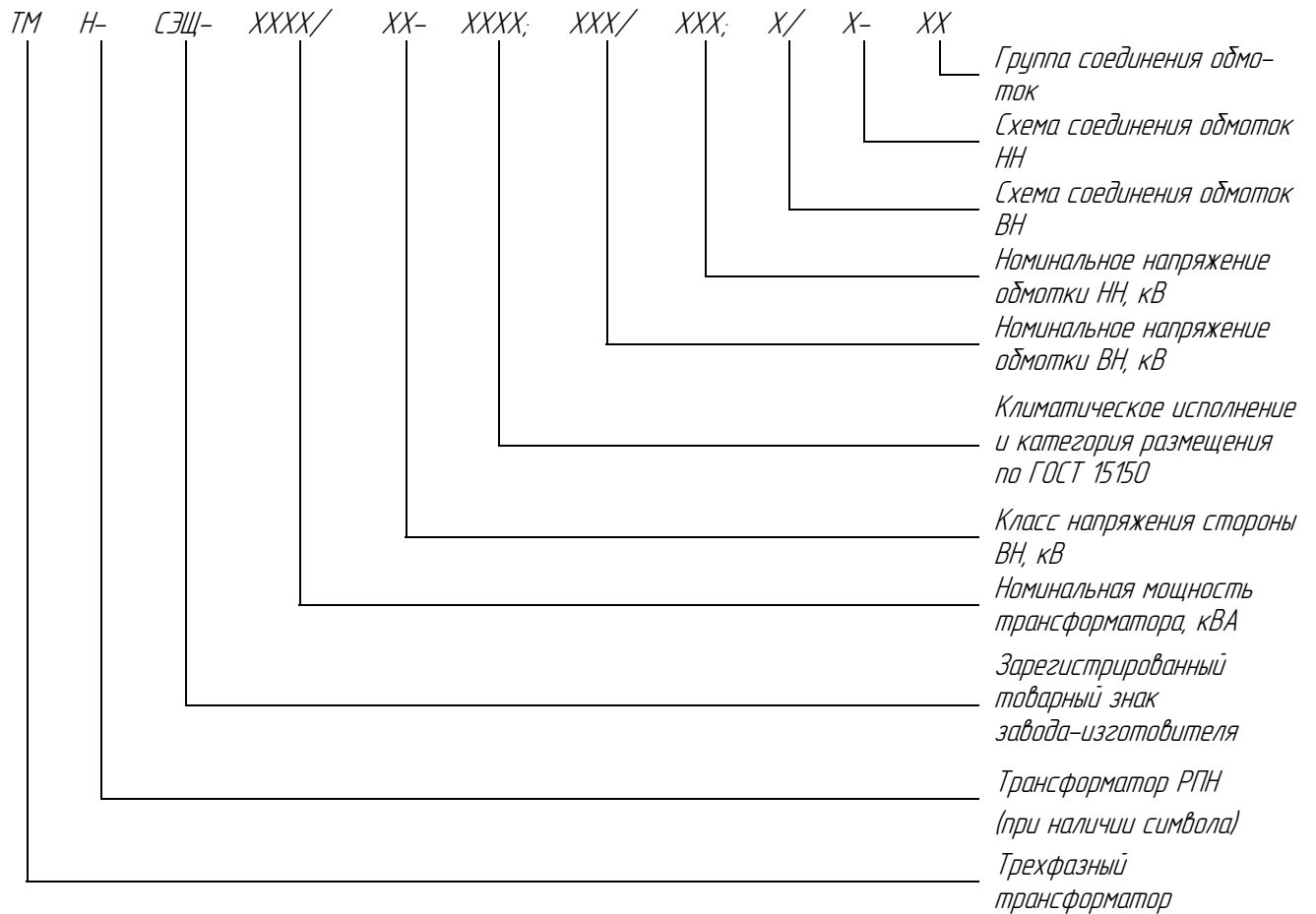
						<i>ОРТ.135.040 ТИ</i>		
<i>Изм.</i>	<i>Лист</i>	<i>№ докум.</i>	<i>Подп.</i>	<i>Дата</i>				
<i>Разраб.</i>	<i>Пятыгин</i>				ТРАНСФОРМАТОРЫ СИЛОВЫЕ МАСЛЯНЫЕ ТИПА ТМ- СЭЩ И ТМН-СЭЩ ОБЩЕГО НАЗНАЧЕНИЯ МОЩНОСТЬЮ ОТ 1000 ДО 6300 КВА НАПРЯЖЕНИЕМ ДО 35 КВ ВКЛЮЧИТЕЛЬНО Техническая информация	<i>Лит.</i>	<i>Лист</i>	<i>Листов</i>
<i>Проб.</i>	<i>Дмитриев</i>					0,	2	27
<i>Т. Контр.</i>	<i>Тишкин</i>					ЗАО «ГК «Электроцит»-ТМ Самара» Производство «Русский трансформатор»		
<i>Н. контр.</i>	<i>Удалова</i>							
<i>Утв.</i>	<i>Ледяев</i>							

Введение

Настоящая техническая информация носит справочный характер. Завод-изготовитель оставляет за собой право вносить изменения при совершенствовании конструкции.

Настоящая техническая информация (далее ТИ) распространяется на трансформаторы силовые масляные типа ТМ-СЭЩ с переключением ответвлений обмоток без возбуждения (ПБВ) и ТМН-СЭЩ с регулированием напряжения под нагрузкой (РПН) общего назначения мощностью от 1000 до 6300 кВА напряжением до 35 кВ включительно трехфазные двухобмоточные предназначенные для передачи и распределения электроэнергии переменного тока в электросетях напряжением до 35 кВ включительно применяемые для нужд экономики страны.

Структурная схема условного обозначения трансформаторов:



Пример записи в других документах и при заказе условного обозначения трансформатора силового масляного типа ТМН-СЭЩ с регулированием напряжения под нагрузкой общего назначения мощностью 6300 кВА, класса напряжения 35 кВ, климатического исполнения УХЛ, категории размещения 1, номинальным напряжением обмотки ВН 35,0 кВ, номинальным напряжением обмотки НН 6,3 кВ, схемой соединения обмоток ВН – Y, схемой соединения обмоток НН – D, группой соединения – 11.

«Трансформатор ТМН-СЭЩ-6300/35-УХЛ1; 35,0/6,3; Y/D-11; ТУ 3411-165-15356352-2011»

Инд. № подл.	Подп. и дата
Инд. № дубл.	
Взам. инв. №	
Подп. и дата	
Инд. № подл.	

Изм.	Лист	№ докум.	Подп.	Дата

ОРТ.135.040 ТИ

Лист

3

В ТИ приняты следующие сокращенные обозначения:

ВН – высшее напряжение;

НН – низшее напряжение;

Устройство РПН – устройство регулирования напряжения трансформатора под нагрузкой;

Устройство ПБВ – устройство переключения ответвлений обмоток трансформатора без возбуждения;

ТТ – трансформаторы тока;

ЗДП – затворы дисковые поворотные;

КШФ – краны шаровые фланцевые.

Инв. № подл.	Подп. и дата	Взам. инв. №	Инв. № дубл.	Подп. и дата	Инв. № подл.					Лист
						Изм.	Лист	№ докум.	Подп.	

ОРТ.135.040 ТИ

1 Технические требования

1.1 Трансформаторы соответствуют требованиям настоящих ТУ 34.11-165-15356352-2011, ГОСТ 11920, ГОСТ Р 52719 и комплекту документации.

1.2 Типы, коды ОКП, основные параметры, номинальная мощность, потери холостого хода, потери короткого замыкания, напряжение короткого замыкания на основном ответвлении, ток холостого хода, напряжение ответвлений при холостом ходе, напряжение короткого замыкания на крайних ответвлениях для трансформаторов типа ТМН-СЭЩ (приведенные к номинальной мощности трансформатора и номинальным напряжениям ответвлений), габаритные размеры, полная масса, удельная масса, масса масла, транспортная масса, расстояние между осями вводов трансформаторов, номинальные первичные и вторичные токи встроенных ТТ, расстояние между средними линиями гладких катков и ширина колеи для катков с ребордами соответствуют ГОСТ 11920, ГОСТ Р 52719 (см. приложение А).

1.3 Масса масла в баке и масса масла для долива и технологических нужд трансформаторов транспортируемых с частичным сливом масла соответствует приложению Б.

Подготовку масла для долива и технологических нужд осуществляет «Заказчик».

1.4 Расположение основных элементов трансформаторов соответствует ГОСТ 11920 (см. приложение В).

Для трансформаторов типа ТМН-СЭЩ при отсутствии собственного расширителя устройства РПН допускается совмещение расширителя устройства РПН и расширителя трансформатора.

1.5 Трансформаторы предназначены для продолжительного режима работы при стационарной установке в нормальных условиях работы по ГОСТ Р 52719.

1.6 Трансформаторы изготавливаются климатического исполнения У, УХЛ и Т по ГОСТ 15150.

1.7 Нагрузочная способность трансформаторов соответствует ГОСТ Р 52719.

1.8 Внутренняя изоляция трансформаторов соответствует уровню Б по ГОСТ 1516.3.

1.9 Внешняя изоляция трансформаторов соответствует степени I по ГОСТ 9920.

1.10 Допустимые продолжительные превышения напряжения трансформаторов соответствуют ГОСТ Р 52719.

1.11 Стойкость при коротком замыкании трансформаторов соответствует ГОСТ Р 52719.

1.12 Стойкость трансформаторов при ударных толчках током соответствует ГОСТ Р 52719.

1.13 Составные части трансформаторов соответствуют ГОСТ 11920 и ГОСТ Р 52719.

1.14 Надежность трансформаторов соответствует ГОСТ Р 52719.

1.15 В комплект трансформаторов входят следующие составные части:

- часть активная в рабочем баке;
- расширитель трансформатора с указателем уровня масла;
- клапан предохранительный;
- катки;
- радиаторы;
- встроенные трансформаторы тока (согласно п. 2.2.4.2 ГОСТ 11920 или по требованию «Заказчика»);
- коробка зажимов для присоединения контрольных, сигнальных и защитных кабелей;
- газовое реле для защиты трансформатора;
- струйное реле для защиты устройства РПН (для типа ТМН-СЭЩ);
- термометр;
- вводы;

Инд. № подл.	Взам. инв. №	Инд. № дубл.	Подп. и дата	Подп. и дата	Изм.	Лист	№ докум.	Подп.	Дата	ОПТ.135.040 ТИ	Лист
											5

- устройство РПН комплектно с аппаратурой автоматического регулирования согласно ГОСТ 24126 или НД на устройство РПН (для типа ТМН-СЭЩ);
- воздухоосушитель трансформатора;
- воздухоосушитель устройства РПН (для типа ТМН-СЭЩ; отсутствует при совмещении расширителя устройства РПН и расширителя трансформатора);
- термосифонный фильтр;
- другие сборочные единицы и устройства (по согласованию между «Заказчиком» и завод-изготовителем).

1.16 К трансформатору прилагается следующая эксплуатационная документация:

- паспорт трансформатора;
- паспорт комплектующих трансформатор изделий;
- руководство по эксплуатации трансформатора;
- руководства по эксплуатации комплектующих трансформатор изделий;
- ведомость эксплуатационных документов;
- другая эксплуатационная документация (по согласованию между «Заказчиком» и завод-изготовителем).

1.17 К трансформатору прилагаются следующие чертежи:

- габаритный;
- упаковочный;
- монтажный;
- сборочный («Монтаж контрольных кабелей»);
- загрузки;
- другие чертежи (по согласованию между «Заказчиком» и заводом-изготовителем).

Примечание - Эксплуатационная документация и чертежи прилагаются в одном экземпляре.

1.18 Маркировка трансформаторов соответствует ГОСТ Р 52719.

На трансформаторы наносятся манипуляционные знаки «Место строповки» и «Центр тяжести» по ГОСТ 14192.

1.19 Упаковка трансформаторов соответствует ГОСТ Р 52719.

1.20 По согласованию с «Заказчиком» и заводом-изготовителем изготавливаются трансформаторы и с другим техническими требованиями.

Инд. № подл.	Подп. и дата	Взам. инв. №	Инд. № дубл.	Подп. и дата	Подп. и дата	ОПТ.135.040 ТИ				Лист
										6
Изм.	Лист	№ докум.	Подп.	Дата						

2 Составные части

2.1 Часть активная состоит из следующих составных частей: остов, обмотки, отводы, сборочные единицы и детали изоляции.

Часть активная связана с крышкой трансформатора. Часть активная трансформатора закреплена на время транспортирования упорами.

Остов является конструктивной и механической основой части активной. Основная часть остова – магнитопровод, который состоит из вертикальных стержней, перекрытых сверху и снизу горизонтальными ярами, в результате чего образуется замкнутая магнитная цепь. Магнитопровод шихтуется из листов холоднокатаной электротехнической стали. Стяжка ярем осуществляется при помощи ярмовых балок и стяжных элементов.

Обмотки трансформаторов многослойные цилиндрические, расположены на стержне магнитопровода в следующем порядке, считая от стержня – обмотка НН, обмотка ВН. Обмотки НН и ВН выполняются из алюминиевого провода прямоугольного сечения и межслойной изоляции из кафельной бумаги. Прессовка обмоток осуществляется прессующими винтами с помощью прессующих колец.

Отводы представляют собой промежуточные токоведущие элементы, обеспечивающие соединение обмоток с вводами и устройством ПБВ (для типа ТМ-СЭЩ) или устройством РПН (для типа ТМН-СЭЩ) в требуемую электрическую схему. Отводы выполняются алюминиевыми проводами с бумажной изоляцией и алюминиевыми катанками.

Сборочные единицы и детали изоляции служат для изолировки токоведущих частей.

2.2 Бак трансформатора представляет собой металлическую сварную конструкцию овальной формы, состоящую из рамы, дна и боковых стенок. Рама предназначена для жесткости конструкции.

Ко дну корпуса приварены поперечные опоры с отверстиями, служащие для крепления трансформаторов к фундаменту и под установку катков. На дне бака имеется пробка для слива остатков масла.

На боковых стенках бака приварены ребра жесткости, строповые устройства для подъема трансформатора, патрубки и кронштейны для крепления составных частей. В нижней части бака размещены: кран для слива и заливки масла, пробка для взятия пробы масла и узел заземления.

Бак рассчитан на избыточное давление 35,0 кПа. и остаточное давление 65 кПа.

2.3 Крышка трансформатора является несущим элементом. К крышке крепится часть активная с помощью осей. На крышке размещены: расширитель, узел для подключения термометра, съемные вводы обмоток НН и ВН, привод устройства ПБВ (для типа ТМ-СЭЩ), устройство РПН (для типа ТМН-СЭЩ), строповые устройства для подъема части активной, встроенные ТТ, запорное устройство для подключения маслоочистительного устройства. и транспортные упоры

2.4 Катки служат для продольного и поперечного перемещения трансформатора.

2.5 Расширитель служит для защиты масла трансформаторов от увлажнения и окисления при воздействиях на него окружающей среды, а также для компенсации температурных изменений объема масла в баке при всех режимах работы трансформатора: от отключенного состояния до наибольшей нагрузки.

На расширителе установлены: маслоуказатель, газовое реле, воздухоосушитель, кран для долива масла, пробка для слива остатков масла, пробка выпуска воздуха.

Если конструкция устройства РПН не предусматривает собственного расширителя, то расширитель трансформатора имеет два отсека: для бака и для устройства РПН. На расширителе с двумя отсеками установлены: маслоуказатели, газовое реле, воздухоосушитель, кран для

Инд. № подл.	Взам. инв. №	Инд. № дубл.	Подп. и дата						Лист
Инд. № подл.	Взам. инв. №	Инд. № дубл.	Подп. и дата	ОПТ.135.040 ТИ					7
				Изм.	Лист	№ докум.	Подп.	Дата	

долива масла, пробки для слива остатков масла, пробки выпуска воздуха, струйное реле (для устройства РПН).

2.6 Радиаторы служат для отвода тепла, выделяющегося при работе трансформатора и охлаждения масла естественной циркуляцией воздуха. Устанавливаются на доковых стенках бака.

2.7 Термосифонный фильтр служит для непрерывной регенерации масла в трансформаторе с целью увеличения срока службы масла. Устанавливается на закругленной стенке бака.

2.8 Воздухоосушитель служит для очистки от влаги и загрязнений воздуха, поступающего в трансформатор при температурных колебаниях уровня масла. На трансформаторы типа ТМН-СЭЩ устанавливается:

- два воздухоосушителя - на расширитель трансформатора для защиты масла в баке и на расширитель устройства РПН (в случае, если конструкция устройства РПН предполагает наличие расширителя);

- один воздухоосушитель - на расширитель трансформатора, в котором объединены функции расширителя для защиты масла в баке и масла в устройстве РПН (в случае, если конструкция устройства РПН не предполагает наличие собственного расширителя).

2.9 Вводы обеспечивают механическое крепление токоведущего проводника и необходимый уровень электрической прочности конструкции. Вводы ВН и НН трансформатора съемные и позволяют производить замену изолятора без подъема части активной при слитом масле.

2.10 Контрольные и сигнальные устройства служат для слежения за нормальной работой трансформатора в процессе его эксплуатации:

- маслоуказатель - контроль уровня масла в трансформаторе при температурных изменениях его объема, связанных с изменениями нагрузки трансформатора и температуры окружающей среды (на трансформаторы типа ТМН-СЭЩ с устройством РПН без расширителя устанавливается два маслоуказателя - для бака и для устройства РПН);

- термометр - контроль температуры верхних слоев масла.

Защитные устройства служат для реагирования на различные неисправности, возникающие в трансформаторе во время работы:

- клапан предохранительный - для защиты бака трансформатора от разрушения, связанного с быстрым ростом в нем внутреннего давления, и срабатывает при повышении давления в баке более 30 кПа;

- газовое реле - для защиты от всех видов внутренних повреждений в трансформаторе, сопровождающихся выделением газа и ускоренным перетеканием масла из бака трансформатора в расширитель, а также от снижения уровня масла ниже допустимого, при нарушениях его герметичности;

- струйное реле - для защиты от всех видов внутренних повреждений в устройстве РПН, сопровождающихся выделением газа и ускоренным перетеканием масла из устройства РПН в расширитель (для типа ТМН-СЭЩ);

2.11 Запорная арматура устанавливается на трансформаторы для долива и слива масла, его фильтрации, подключения маслососов, перекрытия трубопроводов, для отбора проб масла. На трансформаторах установлена запорная арматура: затворы дисковые поворотные (ЗДП), краны шаровые фланцевые (КШФ), пробка для взятия пробы масла, пробки для выпуска воздуха, пробки для слива остатков масла.

2.12 Устройство ПБВ предназначено для регулирования напряжения путем соединения соответствующих ответвлений обмоток ВН. Переключения осуществляются без возбуждения после отключения всех обмоток от сети.

Инд. № подл.	Подп. и дата	Взам. инв. №	Инд. № дубл.	Подп. и дата

Изм.	Лист	№ докум.	Подп.	Дата	ОПТ.135.040 ТИ	Лист
						8

2.13 Устройство РПН предназначено для регулирования напряжения путем соединения соответствующих ответвлений обмоток ВН. Переключения осуществляются без перерыва нагрузки и без отключения обмоток от сети.

2.14 Встроенные ТТ устанавливаются в трансформаторе на вводах ВН.

2.15 Коробка зажимов предназначена для присоединения внешних цепей от щита управления и для перехода кабелей к контрольным, сигнальным и защитным устройствам. Все кабели от встроенных ТТ, контрольно-сигнальных и защитных устройств укладываются в металлорукава, которые закреплены на трансформаторе.

2.16 Наружные поверхности бака, крышки, катков, расширителя, термосифонного фильтра, трубопроводов, радиаторов окрашены краской светло-серого цвета. Внутренняя поверхность бака покрыта грунтовкой.

2.17 Для обеспечения герметичности разъемных частей трансформатора применяются уплотнения из универсальной маслотепломорозостойкой резины.

2.18 Трансформатор заполнен минеральным маслом. Марка масла указана в паспорте трансформатора.

Инв. № подл.	Подп. и дата				Изм.	Лист	№ докум.	Подп.	Дата	ОПТ.135.040 ТИ	Лист
	Инв. № дубл.										9
Взам. инв. №	Подп. и дата										
	Подп. и дата										
	Инв. № дубл.										
	Подп. и дата										

3 Требования безопасности

Требования безопасности трансформаторов, в том числе и пожарной безопасности, соответствуют ГОСТ Р 52719.

Инв. № подл.	Подп. и дата	Взам. инв. №	Инв. № дубл.	Подп. и дата						Лист	
					Изм.	Лист	№ докум.	Подп.	Дата	10	

ОРТ.135.040 ТИ

4 Требования охраны окружающей среды

Требования охраны окружающей среды соответствуют ГОСТ Р 52719.

Инв. № подл.	Подп. и дата	Взам. инв. №	Инв. № дубл.	Подп. и дата	ОПТ.135.040 ТИ					Лист
										11
					Изм.	Лист	№ докум.	Подп.	Дата	

5 Хранение

Условия хранения трансформаторов – по группе условий хранения 8 ГОСТ 15150, демонтированных и запасных частей – по группе условий хранения 5 ГОСТ 15150 на допустимый срок сохраняемости в консервации и упаковке завода-изготовителя один год.

Инв. № подл.	Подп. и дата	Взам. инв. №	Инв. № дубл.	Подп. и дата	ОПТ.135.040 ТИ					Лист
										12
					Изм.	Лист	№ докум.	Подп.	Дата	

6 Транспортирование

6.1 Условия транспортирования в части механических воздействий по группе «Л» ГОСТ 23216.

6.2 Трансформатор поставляется с демонтированным расширителем, радиаторами, термосифонным фильтром и другими составными частями частично залитым трансформаторным маслом ниже уровня крышки на 100 – 150 мм. Масло, необходимое для доливки трансформатора, поставляется заводом-изготовителем.

Инв. № подл.	Подп. и дата	Взам. инв. №	Инв. № дубл.	Подп. и дата	Изм.	Лист	№ докум.	Подп.	Дата	ОПТ.135.040 ТИ	Лист
											13

7 Указания по эксплуатации

Эксплуатация трансформаторов производится в соответствии с требованиями:

- ГОСТ 11920,
- руководства по эксплуатации (ОРТ.142.099 РЭ);
- правил технической эксплуатации электрических станций и сетей (ПТЭ);
- правил устройства электроустановок (ПУЭ);
- норм испытаний электрооборудования;
- правил техники безопасности электроустановок (ПТБ);
- типовых правил пожарной безопасности для промышленных предприятий.

Инв. № подл.	Подп. и дата	Взам. инв. №	Инв. № дубл.	Подп. и дата	Изм.	Лист	№ докум.	Подп.	Дата	ОРТ.135.040 ТИ	Лист
											14

8 Гарантии завода-изготовителя

8.1 Гарантии завода-изготовителя трансформаторов соответствуют ГОСТ Р 52719.

ВНИМАНИЕ: ПРИ ВЫПОЛНЕНИИ РАБОТ ПО ПОГРУЗКЕ, ВЫГРУЗКЕ, МОНТАЖУ, ВВОДУ В ЭКСПЛУАТАЦИЮ И РЕМОНТУ ТРАНСФОРМАТОРА БЕЗ УЧАСТИЯ ШЕФ-ИНЖЕНЕРА ЗАВОД-ИЗГОТОВИТЕЛЯ, ЗАВОД-ИЗГОТОВИТЕЛЬ ИМЕЕТ ПРАВО СНЯТЬ ГАРАНТИЮ, УСТАНОВЛЕННУЮ ДОГОВОРОМ.

8.2 По согласованию с «Заказчиком» и заводом-изготовителем изготавливаются трансформаторы с другими гарантиями.

Инв. № подл.	Подп. и дата	Взам. инв. №	Инв. № дубл.	Подп. и дата					
Изм.	Лист	№ докум.	Подп.	Дата	ОПТ.135.040 ТИ				Лист
									15

Приложение А
(обязательное)

Технические требования

Таблица А.1 – Типы, коды ОКП, основные параметры и номинальная мощность.

Тип трансформатора	Код ОКП	Номинальные значения, кВ		Схема и группа соединения обмоток	Вид, диапазон и количество ступеней регулирования напряжения на стороне ВН	Номинальная мощность, кВА
		ВН	НН			
ТМ-СЭЦ-1000/35	34 1121	35,0	6,3	Y/D-11	ПБВ ±2х2,5%	1000
			10,5			
ТМН-СЭЦ-1000/35	34 1121		6,3		РПН ±4х2,5%	1000
			11,0			
ТМ-СЭЦ-1600/35	34 1131		6,3		ПБВ ±2х2,5%	1600
			10,5			
ТМН-СЭЦ-1600/35	34 1131		6,3		РПН ±4х2,5%	1600
			11,0			
ТМ-СЭЦ-2500/35	34 1131		6,3		ПБВ ±2х2,5%	2500
			10,5			
ТМН-СЭЦ-2500/35	34 1131		6,3		РПН ±4х2,5%	2500
			11,0			
ТМ-СЭЦ-4000/35	34 1131	6,3	ПБВ ±2х2,5%	4000		
		10,5				
ТМН-СЭЦ-4000/35	34 1131	6,3	РПН ±4х2,5%	4000		
		11,0				
ТМ-СЭЦ-6300/35	34 1131	6,3	ПБВ ±2х2,5%	6300		
		10,5				
ТМН-СЭЦ-6300/35	34 1131	6,3	РПН ±4х2,5%	6300		
		11,0				

И-в. № подл.	Подп. и дата
	И-в. № дубл.
Взам. инв. №	Подп. и дата
	И-в. № дубл.

Изм.	Лист	№ докум.	Подп.	Дата	ОПТ.135.040 ТИ	Лист
						16

Продолжение приложения А

Таблица А.2 – Потери холостого хода, потери короткого замыкания, напряжение короткого замыкания на основном ответвлении и ток холостого хода.

Тип трансформатора	Верхний предел номинальных напряжений, кВ		Потери, кВт		Напряжение короткого замыкания на основном ответвлении, %	Ток холостого хода, %
	ВН	НН	холостого хода	короткого замыкания		
ТМ-СЭЦ-1000/35	35,0	10,5	2,00	11,6	6,5	1,4
ТМН-СЭЦ-1000/35		11,0	2,10	11,6		
ТМ-СЭЦ-1600/35		10,5	2,75	16,5		1,3
ТМН-СЭЦ-1600/35		11,0	2,90	16,5		
ТМ-СЭЦ-2500/35		10,5	3,90	23,5		1,0
ТМН-СЭЦ-2500/35		11,0	4,10	23,5		
ТМ-СЭЦ-4000/35		7,5	10,5	5,30	33,5	0,9
ТМН-СЭЦ-4000/35			11,0	5,60	33,5	
ТМ-СЭЦ-6300/35			10,5	7,60	46,5	0,8
ТМН-СЭЦ-6300/35			11,0	8,00	46,5	

Изм.	Лист	№ докум.	Подп.	Дата

Изм.	Лист	№ докум.	Подп.	Дата	ОПТ.135.040 ТИ	Лист
						17

Изм.	Лист	№ докум.	Подп.	Дата

Продолжение приложения А

Таблица А.3 – Напряжение ответвлений при холостом ходе трансформаторов типа ТМН-СЭЩ (для числа ступеней ±4х2.5%).

<i>Ступени регулирования, %</i>	<i>Номинальные напряжения ответвлений при номинальном рабочем напряжении, кВ</i>				
	<i>35,000</i>	<i>-</i>	<i>-</i>	<i>-</i>	<i>-</i>
<i>-10,0</i>	<i>31,500</i>	<i>-</i>	<i>-</i>	<i>-</i>	<i>-</i>
<i>-7,5</i>	<i>32,375</i>	<i>-</i>	<i>-</i>	<i>-</i>	<i>-</i>
<i>-5,0</i>	<i>33,250</i>	<i>-</i>	<i>-</i>	<i>-</i>	<i>-</i>
<i>-2,5</i>	<i>34,125</i>	<i>-</i>	<i>-</i>	<i>-</i>	<i>-</i>
<i>Ном.</i>	<i>35,000</i>	<i>-</i>	<i>-</i>	<i>-</i>	<i>-</i>
<i>+2,5</i>	<i>35,875</i>	<i>-</i>	<i>-</i>	<i>-</i>	<i>-</i>
<i>+5,0</i>	<i>36,750</i>	<i>-</i>	<i>-</i>	<i>-</i>	<i>-</i>
<i>+7,5</i>	<i>37,625</i>	<i>-</i>	<i>-</i>	<i>-</i>	<i>-</i>
<i>+10,0</i>	<i>38,500</i>	<i>-</i>	<i>-</i>	<i>-</i>	<i>-</i>

Таблица А.4 – Напряжение ответвлений при холостом ходе трансформаторов типа ТМ-СЭЩ (для числа ступеней ±2х2.5%).

<i>Ступени регулирования, %</i>	<i>Номинальные напряжения ответвлений при номинальном рабочем напряжении, кВ</i>				
	<i>35,00</i>	<i>-</i>	<i>-</i>	<i>-</i>	<i>-</i>
<i>-5,0</i>	<i>33,25</i>	<i>-</i>	<i>-</i>	<i>-</i>	<i>-</i>
<i>-2,5</i>	<i>34,13</i>	<i>-</i>	<i>-</i>	<i>-</i>	<i>-</i>
<i>Ном.</i>	<i>35,00</i>	<i>-</i>	<i>-</i>	<i>-</i>	<i>-</i>
<i>+2,5</i>	<i>35,88</i>	<i>-</i>	<i>-</i>	<i>-</i>	<i>-</i>
<i>+5,0</i>	<i>36,75</i>	<i>-</i>	<i>-</i>	<i>-</i>	<i>-</i>

<i>Изм.</i>	<i>Лист</i>	<i>№ докум.</i>	<i>Подп.</i>	<i>Дата</i>
<i>Инд. № подл.</i>	<i>Взам. инв. №</i>	<i>Инд. № дубл.</i>	<i>Подп. и дата</i>	<i>Подп. и дата</i>

ОРТ.135.040 ТИ

Лист

18

Продолжение приложения А

Таблица А.5 – Напряжение короткого замыкания на крайних ответвлениях для трансформаторов типа ТМН-СЭЩ (приведенные к номинальной мощности трансформатора и номинальным напряжениям ответвлений).

<i>Номинальная мощность, кВА</i>	<i>Верхний предел номинальных напряжений ВН, кВ</i>	<i>Ступени регулирования, %</i>	<i>Напряжение короткого замыкания, %</i>
1000	35,0	-10	6,2
		+10	6,8
1600		-10	6,2
		+10	6,8
2500		-10	6,2
		+10	6,8
4000		-10	6,8
		+10	7,6
6300		-10	6,8
		+10	7,6

<i>Инд. № подл.</i>	<i>Подп. и дата</i>
<i>Взам. инв. №</i>	<i>Инд. № дубл.</i>
<i>Подп. и дата</i>	<i>Подп. и дата</i>

<i>Изм.</i>	<i>Лист</i>	<i>№ докум.</i>	<i>Подп.</i>	<i>Дата</i>
-------------	-------------	-----------------	--------------	-------------

ОРТ.135.040 ТИ

Лист

19

Продолжение приложения А

Таблица А.6 – Габаритные размеры, полная масса, удельная масса, масса масла, транспортная масса.

Тип трансформатора	Габаритные размеры, мм, не более				Масса, не более			
	длина	ширина	высота		полная, кг	удельная, кг/кВА	масла, кг	транспортная, кг
			полная	до крышки				
ТМ-СЭЩ-1000/35*	-	-	-	-	-	-	-	-
ТМН-СЭЩ-1000/35	3700	1550	3600	1900	7000	7,000	2650	6900
ТМ-СЭЩ-1600/35	2700	2100	3000	1700	4850	3,030	1180	3500
ТМН-СЭЩ-1600/35	3700	2250	3650	2000	8000	5,000	2850	7900
ТМ-СЭЩ-2500/35	3250	2200	3100	1950	6600	2,640	1640	5450
ТМН-СЭЩ-2500/35	3700	2250	3750	2150	10000	4,000	3600	8000
ТМ-СЭЩ-4000/35	3300	2250	3300	2200	9000	2,250	2150	7100
ТМН-СЭЩ-4000/35	4020	3350	3800	2200	12900	3,230	3980	11200
ТМ-СЭЩ-6300/35	3750	2400	3950	2450	12200	1,937	2850	9360
ТМН-СЭЩ-6300/35	4250	3420	4080	2350	16600	2,640	5350	12400

Примечание

1 * Значения параметров устанавливаются по результатам приемо-сдаточных испытаний.

2 Для трансформаторов с усиленными вводами (категория II*) по ГОСТ 9920 допускается увеличение полной высоты на 35 мм.

3 Для трансформаторов мощностью 1000–6300 кВА полная высота и масса указаны без применения трансформаторов тока. При применении трансформаторов тока полная высота увеличивается на 500 мм, полная масса — на 400 кг.

И-в. № подл.	Подп. и дата
Взам. инв. №	И-в. № дубл.
Подп. и дата	

Изм.	Лист	№ докум.	Подп.	Дата
------	------	----------	-------	------

ОРТ.135.040 ТИ

Лист

20

Продолжение приложения А

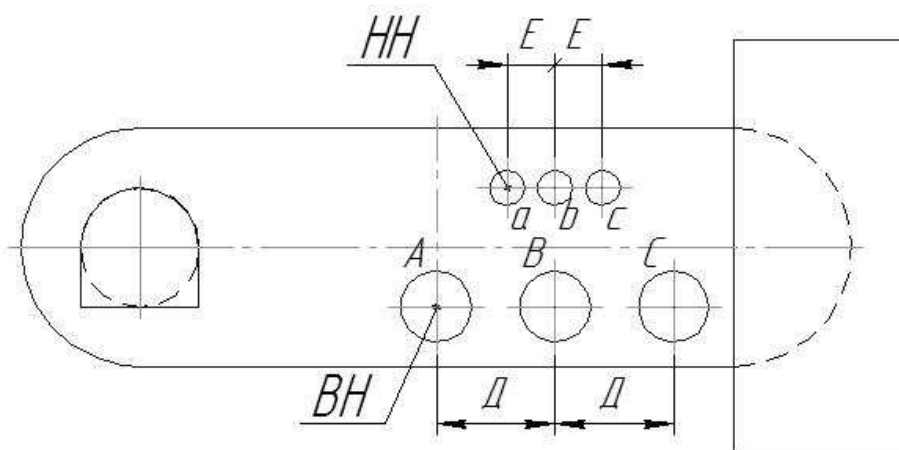


Рисунок А.1 – Расстояние между осями вводов трансформаторов типа ТМН (см. таблицу А.7).

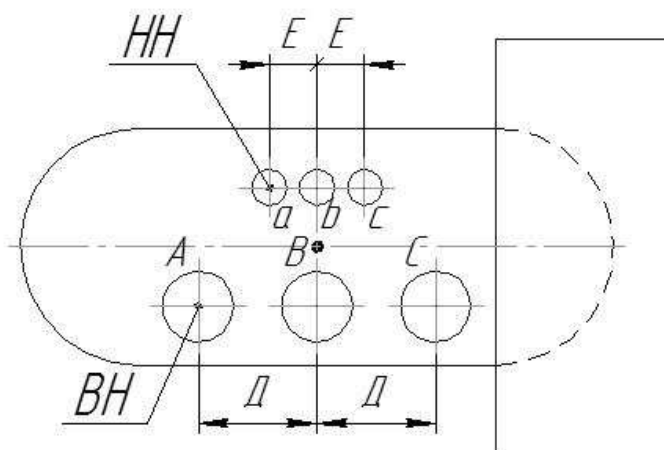


Рисунок А.2 – Расстояние между осями вводов трансформаторов типа ТМ (см. таблицу А.7).

Таблица А.7 – Расстояние между осями вводов трансформаторов.

Номинальная мощность, кВА	Верхний предел номинальных напряжений, кВ		Расстояние между осями вводов, мм, не менее	
	ВН	НН	Δ	Е
1000–6300	35,0	10,5	400	200
		11,0		

И-в. № подл.	Подп. и дата
Взам. инв. №	И-в. № дубл.
И-в. № инв.	Подп. и дата
И-в. № подл.	И-в. № подл.

Изм.	Лист	№ докум.	Подп.	Дата
------	------	----------	-------	------

ОРТ.135.040 ТИ

Продолжение приложения А

Таблица А.8 – Номинальные первичные и вторичные токи встроенных ТТ

<i>Номинальная мощность, кВА</i>	<i>Верхний предел номинальных напряжений, кВ</i>	<i>Коэффициенты трансформации</i>
<i>1000-4000</i>	<i>35,0</i>	<i>200-150-100-75/5</i>
<i>6300</i>		<i>300-200-150-100/5</i>

<i>И-в. № подл.</i>	<i>Подп. и дата</i>	<i>Взам. инв. №</i>	<i>И-в. № дубл.</i>	<i>Подп. и дата</i>

<i>Изм.</i>	<i>Лист</i>	<i>№ докум.</i>	<i>Подп.</i>	<i>Дата</i>

ОРТ.135.040 ТИ

Лист

22

Продолжение приложения А

Таблица А.9 – Расстояние между средними линиями гладких катков и ширина колеи для катков с ребордами.

Номинальная мощность, кВА	Расстояние между средними линиями гладких катков А		Ширина колеи для катков с ребордой Б	
	при продольном перемещении	при поперечном перемещении	при продольном перемещении	при поперечном перемещении
1000-1600	1070	1070	-	-
2500-6300	1594	1594	-	-

Примечание – Обозначение А и Б – по ГОСТ Р 52719.

Инд. № подл.	Подп. и дата	Взам. инв. №	Инд. № дубл.	Подп. и дата

Изм.	Лист	№ докум.	Подп.	Дата

ОРТ.135.040 ТИ

Лист

23

Приложение Б
(обязательное)

**Масса масла в баке и
масса масла для долива и технологических нужд трансформаторов**

Тип трансформатора	Масса масла, кг, не более	
	в баке	для долива и технологических нужд
ТМ-СЭЩ-1000	1300	700
ТМН-СЭЩ-1000	1300	700
ТМ-СЭЩ-1600	1400	700
ТМН-СЭЩ-1600	1400	700
ТМ-СЭЩ-2500	1400	900
ТМН-СЭЩ-2500	1400	900
ТМ-СЭЩ-4000	2200	1600
ТМН-СЭЩ-4000	2200	1600
ТМ-СЭЩ-6300	2850	1800
ТМН-СЭЩ-6300	2850	1800

И-в. № подл.	Подп. и дата
Взам. инв. №	И-в. № дубл.
Подп. и дата	Подп. и дата

Изм.	Лист	№ докум.	Подп.	Дата
------	------	----------	-------	------

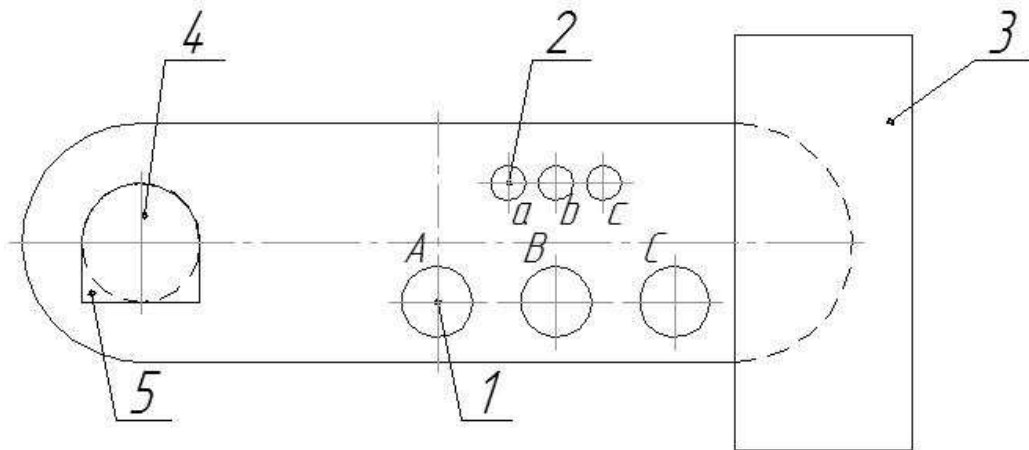
ОПТ.135.040 ТИ

Лист

24

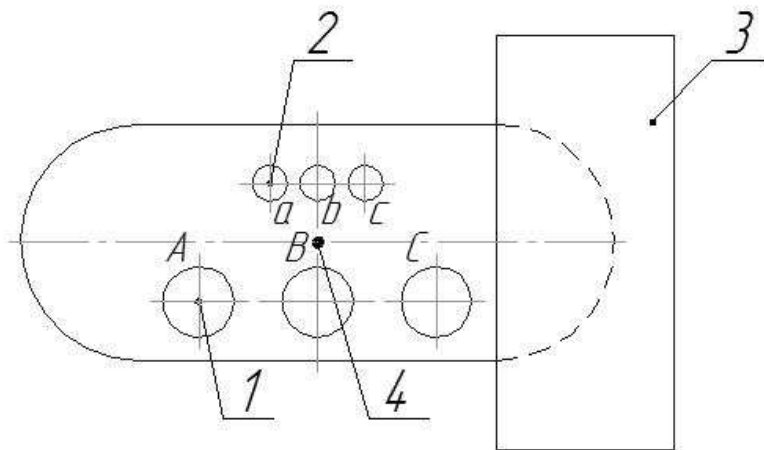
Приложение В
(обязательное)

Расположение основных элементов трансформаторов



1 - вводы ВН; 2 - вводы НН; 3 - расширитель трансформатора; 4 - устройство РПН; 5 - расширитель устройства РПН (отсутствует при совмещении расширителя устройства РПН и расширителя трансформатора)

Рисунок А.3 - Расположение основных элементов трансформаторов типа ТМН-СЭЩ



1 - вводы ВН; 2 - вводы НН; 3 - расширитель трансформатора; 4 - устройство ПБВ

Рисунок А.4 - Расположение основных элементов трансформаторов типа ТМ-СЭЩ

Инд. № подл.	Подп. и дата
	Инд. № дубл.
Инд. № инв.	Взам. инв. №
	Подп. и дата
Инд. № подл.	

Изм.	Лист	№ докум.	Подп.	Дата
------	------	----------	-------	------

ОПТ.135.040 ТИ

Лист

25

Приложение Г
(справочное)

Ссылочные нормативные документы

Обозначение документа, на который дана ссылка	Номер раздела в котором дана ссылка
ГОСТ 1516.3-96 «Электрооборудование переменного тока на напряжения от 1 до 750 кВ. Требования к электрической прочности изоляции»	1
ГОСТ 9920-89 «Электроустановки переменного тока на напряжение от 3 до 750 кВ. Длина пути утечки внешней изоляции»	1
ГОСТ 11920-85 «Трансформаторы силовые масляные общего назначения напряжением до 35 кВ включительно. Технические условия»	1
ГОСТ 14192-96 «Маркировка грузов»	1
ГОСТ 15150-69 «Машины, приборы и другие технические изделия. Исполнения для различных климатических районов. Категории, условия эксплуатации, хранения и транспортирования в части воздействия климатических факторов внешней среды»	Введение
ГОСТ 23216-78 «Изделия электротехнические. Хранение, транспортирование, временная противокоррозионная защита, упаковка. Общие требования и методы испытаний»	6
ГОСТ 24126-80 «Устройства регулирования напряжения силовых трансформаторов под нагрузкой. Общие технические условия»	1
ГОСТ Р 52719-2007 «Трансформаторы силовые. Общие технические условия»	1

Инд. № подл.	Подп. и дата	Взам. инв. №	Инд. № дубл.	Подп. и дата

Изм.	Лист	№ докум.	Подп.	Дата

ОРТ.135.040 ТИ

Лист регистрации изменений

<i>Изм.</i>	<i>Номера листов (страниц)</i>				<i>Всего листов (страниц) в докум.</i>	<i>№ докум.</i>	<i>Входящий № сопроводительного докум. и дата</i>	<i>Подп.</i>	<i>Дата</i>
	<i>измененных</i>	<i>замененных</i>	<i>новых</i>	<i>аннулированных</i>					

<i>Изм. № подл.</i>	<i>Подп. и дата</i>	<i>Взам. инв. №</i>	<i>Инд. № дубл.</i>	<i>Подп. и дата</i>