



**ЭЛЕКТРОЩИТ  
САМАРА**

443048, Россия, г. Самара, пос. Красная Глинка, корпус заводоуправления ОАО "Электрощит"  
Т: +7 846 2777444, 373 5055 | Ф: +7 846 3735055 | E: sales@electroshield.ru

ИНН 6313009980  
КПП 631050001

**УТВЕРЖДАЮ:**

Заместитель технического директора  
Производства «Русский трансформатор»

\_\_\_\_\_ В. С. Ледаев  
« \_\_\_\_ » \_\_\_\_\_ 2013

**ТРАНСФОРМАТОРЫ НАПРЯЖЕНИЯ**

**ЗНОЛ-СЭЩ-35-IV**

**НОЛ-СЭЩ-35-IV**

**ТЕХНИЧЕСКАЯ ИНФОРМАЦИЯ**

(справочная)

**ОРТ.135.033 ТИ**

**СОГЛАСОВАНО:**

Главный конструктор по  
измерительным трансформаторам  
Производства «Русский  
трансформатор»

\_\_\_\_\_ Л. Н. Самышева  
« \_\_\_\_ » \_\_\_\_\_ 2013

**РАЗРАБОТАЛ:**

Ведущий конструктор по  
трансформаторам напряжения  
Производства «Русский  
трансформатор»

\_\_\_\_\_ М. А. Клычкова  
« \_\_\_\_ » \_\_\_\_\_ 2013

**САМАРА  
2013**

## СОДЕРЖАНИЕ

Введение	3
1 Назначение	4
2 Условное обозначение трансформатора	5
3 Технические данные	6
4 Устройство	9
5 Размещение и монтаж	10
6 Маркировка	11
7 Меры безопасности	11
8 Техническое обслуживание	11
9 Транспортирование и хранение	12
Приложение А	13
Приложение Б	17

## ВВЕДЕНИЕ

Настоящая информация предназначена для ознакомления с конструкцией и техническими характеристиками трансформаторов напряжения ЗНОЛ-СЭЩ-35-IV и НОЛ-СЭЩ-35-IV, содержит сведения по транспортированию, хранению, монтажу и эксплуатации данных изделий.

Все приведенные в технической информации величины справочные. Изготовитель оставляет за собой право изменения отдельных параметров в случае изготовления специальных трансформаторов с улучшенными техническими параметрами – изменением величин вторичных нагрузок, числа вторичных обмоток и других параметров.

В дополнение к настоящей информации следует пользоваться следующими документами:

- ТУ 3414-145-15356352-2010 Трансформаторы напряжения ЗНОЛ-СЭЩ-35-IV. Технические условия.
- ТУ 3414-151-15356352-2010 Трансформаторы напряжения НОЛ-СЭЩ-35-IV. Технические условия.
- ОРТ.486.063.ПС Трансформатор напряжения ЗНОЛ-СЭЩ-35-IV. Паспорт.
- ОРТ.486.069.ПС Трансформатор напряжения НОЛ-СЭЩ-35-IV. Паспорт.
- ОРТ.142.095.РЭ Трансформаторы напряжения ЗНОЛ-СЭЩ-35-IV. Руководство по эксплуатации.
- ОРТ.142.098.РЭ Трансформаторы напряжения НОЛ-СЭЩ-35-IV. Руководство по эксплуатации.

## 1 НАЗНАЧЕНИЕ

1.1 Трансформаторы напряжения ЗНОЛ-СЭЩ-35-IV – заземляемые, предназначены для наружной установки в открытых распределительных устройствах (ОРУ).

Трансформаторы обеспечивают питание приборов учета электроэнергии, контрольно-измерительной аппаратуры, релейных (микропроцессорных) защит, автоматики и используются, когда требуется измерение фазных напряжений и контроль изоляции в сетях 35 кВ.

1.2 Трансформаторы напряжения НОЛ-СЭЩ-35-IV – незаземляемые, предназначены для наружной установки в открытых распределительных устройствах (ОРУ).

Трансформаторы обеспечивают питание приборов учета электроэнергии, контрольно-измерительной аппаратуры, релейных (микропроцессорных) защит, автоматики и используются, когда не требуется измерение фазных напряжений и контроль изоляции в сетях 35 кВ.

1.3 Климатическое исполнение трансформаторов «УХЛ» или «Т», категория размещения 1 по ГОСТ 15150-69 для эксплуатации на открытом воздухе.

## 2 УСЛОВНОЕ ОБОЗНАЧЕНИЕ ТРАНСФОРМАТОРА

Расшифровка условного обозначения трансформаторов:

З	Н	О	Л	-	СЭЩ	-	35	-	IV	-	XX	-	X / X	-	X / X	X	1
																	Категория размещения по ГОСТ 15150-69
																	Климатическое исполнение по ГОСТ 15150-69
																	Номинальная нагрузка, В·А
																	Класс точности
																	Конструктивный вариант исполнения
																	Категория в зависимости от пути утечки внешней изоляции по ГОСТ 9920-89
																	Класс напряжения, кВ
																	Зарегистрированный товарный знак изготовителя
																	С литой изоляцией
																	Однофазный
																	Целевое назначение (трансформатор напряжения)
																	Заземляемый трансформатор

Пример записи обозначения трансформатора напряжения заземляемого, однофазного, электромагнитного, с литой изоляцией, варианта конструктивного исполнения 0 (в обозначении не указывается), класса напряжения 35 кВ, IV-ой степени загрязнения по ГОСТ 9920-89, с двумя вторичными обмотками (первая - для подключения цепей измерения с классом точности 0,2 и нагрузкой 15 В·А, вторая - для подключения цепей защиты с классом точности 3 и нагрузкой 100 В·А) климатического исполнения «УХЛ» категории размещения 1 по ГОСТ 15150-69 при его заказе:

**Трансформатор напряжения ЗНОЛ-СЭЩ-35-IV-0,2/3-15/100 УХЛ1**

**ТУ 3414-145-15356352-2010**

### 3 ТЕХНИЧЕСКИЕ ДАННЫЕ

3.1 Основные технические данные трансформаторов ЗНОЛ-СЭЩ-35-IV приведены в таблице 1, трансформаторов НОЛ-СЭЩ-35-IV - в таблице 2. Конкретные значения технических параметров и измеренные значения указываются в паспортах на трансформаторы. Габаритные, установочные и присоединительные размеры, масса и принципиальная схема трансформаторов указаны в приложении А настоящей технической информации.

3.2 Трансформаторы изготавливаются в климатическом исполнении «УХЛ» и «Т» категории размещения 1 по ГОСТ 15150-69 и предназначены для работы в следующих условиях:

- верхнее значение температуры окружающего воздуха для исполнения «УХЛ» плюс 55 °С, для исполнения «Т» плюс 65 °С;
- нижнее значение температуры окружающего воздуха минус 60 °С для исполнения «УХЛ», минус 10 °С для исполнения «Т»;
- относительная влажность воздуха 100 % при плюс 25 °С для исполнения «УХЛ», при плюс 35 °С для исполнения «Т»;
- высота над уровнем моря не более 1000 м;
- окружающая среда невзрывоопасная, не содержащая токопроводящей пыли, химически активных газов и паров в концентрациях, разрушающих металлы – атмосфера типа II по ГОСТ 15150-69;
- положение трансформаторов в пространстве – вертикальное, высоковольтными выводами вверх.

Таблица 1

Наименование параметра	Значение параметра
	ЗНОЛ-СЭЩ-35-IV
1 Класс напряжения по ГОСТ 1516.3-96, кВ	35
2 Наибольшее рабочее напряжение, кВ	40,5
3 Номинальное напряжение первичной обмотки, кВ	$35/\sqrt{3}$
4 Номинальное напряжение основной вторичной обмотки, В	$100/\sqrt{3}$
5 Номинальное напряжение дополнительной вторичной обмотки, В	100/3, 100
6 Классы точности основной вторичной обмотки	0,2; 0,5; 1,0; 3,0
7 Номинальная мощность основной вторичной обмотки, В·А, в классах точности 0,2 0,5 1,0 3,0	5, 10, 15, 25, 30, 50* 30, 50, 75, 100, 150* 50, 75, 100, 150, 200* 300, 400, 500, 600*
8 Класс точности дополнительной вторичной обмотки	3, 3Р, 6Р
9 Номинальная мощность дополнительной вторичной обмотки, В·А	100*
10 Предельная мощность трансформатора вне класса точности, В·А	1000
11 Номинальная частота, Гц	50 или 60
12 Группа соединения обмоток - с двумя вторичными обмотками - с тремя вторичными обмотками	1/1/1-0-0 1/1/1/1-0-0-0

Примечание: \*номинальные мощности вторичных обмоток могут быть изменены при заказе в зависимости от параметров трансформаторов (классов точности, количества обмоток и т.д.)

Таблица 2

Наименование параметра	Значение параметра
	НОЛ-СЭЩ-35-IV
1 Класс напряжения по ГОСТ 1516.3-96, кВ	35
2 Наибольшее рабочее напряжение, кВ	40,5
3 Номинальное напряжение первичной обмотки, кВ	35
4 Номинальное напряжение основной вторичной обмотки, В	100
5 Классы точности основной вторичной обмотки	0,2; 0,5; 1,0; 3,0
6 Номинальная мощность основной вторичной обмотки не более, В·А, в классах точности 0,2 0,5 1,0 3,0	5, 10, 15, 25, 30, 50* 30, 50, 75, 100, 150* 50, 75, 100, 150, 200, 300* 300, 400, 500, 600, 800*
7 Предельная мощность трансформатора вне класса точности, В·А	1000
8 Номинальная частота, Гц	50 или 60
9 Группа соединения обмоток	1/1-0

Примечание: \*номинальные мощности вторичных обмоток могут быть изменены при заказе в зависимости от параметров трансформаторов (классов точности, количества обмоток и т.д.)

3.3 Трансформаторы обеспечивают одновременно два уровня изоляции «а» и «б» по ГОСТ 1516.3-96. При отсутствии специальных требований со стороны заказчика испытательное напряжение изоляции первичной обмотки берется согласно ГОСТ 1516.3-96 - 95 кВ для уровня изоляции «б». При этом все трансформаторы, независимо от уровня изоляции, проходят контроль уровня частичных разрядов, допустимые значения указаны в таблице 3.



Таблица 3

Тип трансформатора	Класс напряжения, кВ	Напряжения измерения ЧР, кВ	Допускаемый уровень ЧР, пКл
ЗНОЛ-СЭЩ-35-IV	35	40,5	50
		25,7	20
НОЛ-СЭЩ-35-IV	35	44,55	20

3.4 Удельная длина пути утечки внешней изоляции трансформаторов, соответствует степени загрязнения при эксплуатации IV (очень сильной), и составляет не менее 3,1 см/кВ по ГОСТ 9920.

3.5 Трансформаторы ЗНОЛ-СЭЩ-35-IV при работе в составе трехфазных групп в сетях с изолированной нейтралью могут быть подвержены воздействию феррорезонансных процессов. Рекомендуется применение дополнительных защитных устройств, ограничивающих токи в обмотках ВН при явлениях феррорезонанса. Включение дополнительного активного сопротивления величиной 25 Ом в рассечку обмоток, соединенных в разомкнутый треугольник, и дополнительных активных сопротивлений в нейтраль первичных обмоток не является абсолютно эффективным методом и не обеспечивает полную защиту трансформаторов в аварийных режимах.

## 4 УСТРОЙСТВО

4.1 Трансформаторы выполнены в виде опорной конструкции. Корпус трансформаторов изготавливается из эпоксидного компаунда на основе циклоалифатической смолы, который одновременно является главной изоляцией и обеспечивает защиту обмоток от механических и климатических воздействий.

4.2 Расположение выводов трансформаторов ЗНОЛ-СЭЩ-35-IV:

- высоковольтный вывод «А» первичной обмотки расположен в верхней части трансформатора на изоляторе;

## Техническая информация ЗНОЛ-СЭЩ-35-IV, НОЛ-СЭЩ-35-IV

- выводы вторичных обмоток «а», «х», «а<sub>д</sub>», «х<sub>д</sub>» и заземляемый вывод «Х» первичной обмотки располагаются в нижней части трансформатора в клеммной коробке.

### 4.3 Расположение выводов трансформаторов НОЛ-СЭЩ-35-IV:

- выводы первичной обмотки «А», «Х» расположены в верхней части трансформатора на изоляторах;

- выводы вторичных обмоток «а», «х» располагаются в нижней части трансформатора в клеммной коробке.

### 4.4 Трансформаторы имеют:

- площадку для заземления, которая соединена с крепежным основанием, выполненным в виде швеллеров, и которая заземляется при помощи болта М12;

- возможность заземления вывода «Х» первичной обмотки и одного из выводов вторичных обмоток, расположенных в клеммной коробке. Для этого необходимо соединить соответствующие клеммы с контактом заземления с помощью перемычки и винтов М6х10.

4.5 Трансформаторы комплектуются крышкой для закрытия и пломбирования выводов измерительной обмотки, защиты от несанкционированного доступа, класс защиты IP 54 по ГОСТ 14255-96.

## 5 РАЗМЕЩЕНИЕ И МОНТАЖ

5.1 Трансформаторы устанавливаются в ОРУ в соответствии с чертежами этих изделий. Крепление трансформаторов на месте установки производится за швеллера с помощью четырех болтов крепления М14.

5.2 При монтаже необходимо снять оксидную пленку с первичных контактов трансформаторов и с подводящих шин абразивной салфеткой.

5.3 Провода, присоединяемые к вторичным выводам трансформаторов, должны быть снабжены наконечниками или свернуты в кольцо под винт М6 и облужены.

## **6 МАРКИРОВКА**

6.1 Трансформаторы имеют паспортную табличку, выполненную по ГОСТ 1983-2001.

6.2 Маркировка выводов выполнена методом литья, на корпусе трансформаторов.

## **7 МЕРЫ БЕЗОПАСНОСТИ**

7.1 Конструкция, монтаж и эксплуатация трансформаторов должны соответствовать требованиям безопасности по ГОСТ 12.2.007.0-75 и ГОСТ 12.2.007.3-75, «Правил технической эксплуатации электроустановок потребителей», «Правил технической эксплуатации электрических станций и сетей», «Правил устройства электроустановок», «Межотраслевых правил по охране труда (правила безопасности) при эксплуатации электроустановок».

7.2 Не допускается производить какие-либо переключения во вторичных цепях трансформаторов, не убедившись в том, что напряжение с первичной обмотки снято.

## **8 ТЕХНИЧЕСКОЕ ОБСЛУЖИВАНИЕ**

8.1 При техническом обслуживании трансформаторов необходимо соблюдать правила раздела «Меры безопасности».

8.2 Техническое обслуживание проводится в сроки, предусмотренные для установки, в которую встраиваются трансформаторы.

8.3 Техническое обслуживание проводится в следующем объеме:

- очистка поверхности трансформаторов от пыли и грязи;
- внешний осмотр трансформаторов на отсутствие повреждений;
- испытания в объемах согласно РД 34.45-51.300-97 «Объем и нормы испытаний электрооборудования».

8.4 Рекомендации по методам контроля изложены в руководствах по эксплуатации.

## **9 ТРАНСПОРТИРОВАНИЕ И ХРАНЕНИЕ**

9.1 Транспортирование трансформаторов возможно любым закрытым видом транспорта в условиях транспортирования по группе «Ж» согласно ГОСТ 23216-78.

9.2 Условия транспортирования трансформаторов в части воздействия климатических факторов – по группе условий хранения «8» или «9» ГОСТ 15150-69 для исполнений «УХЛ» или «Т» соответственно.

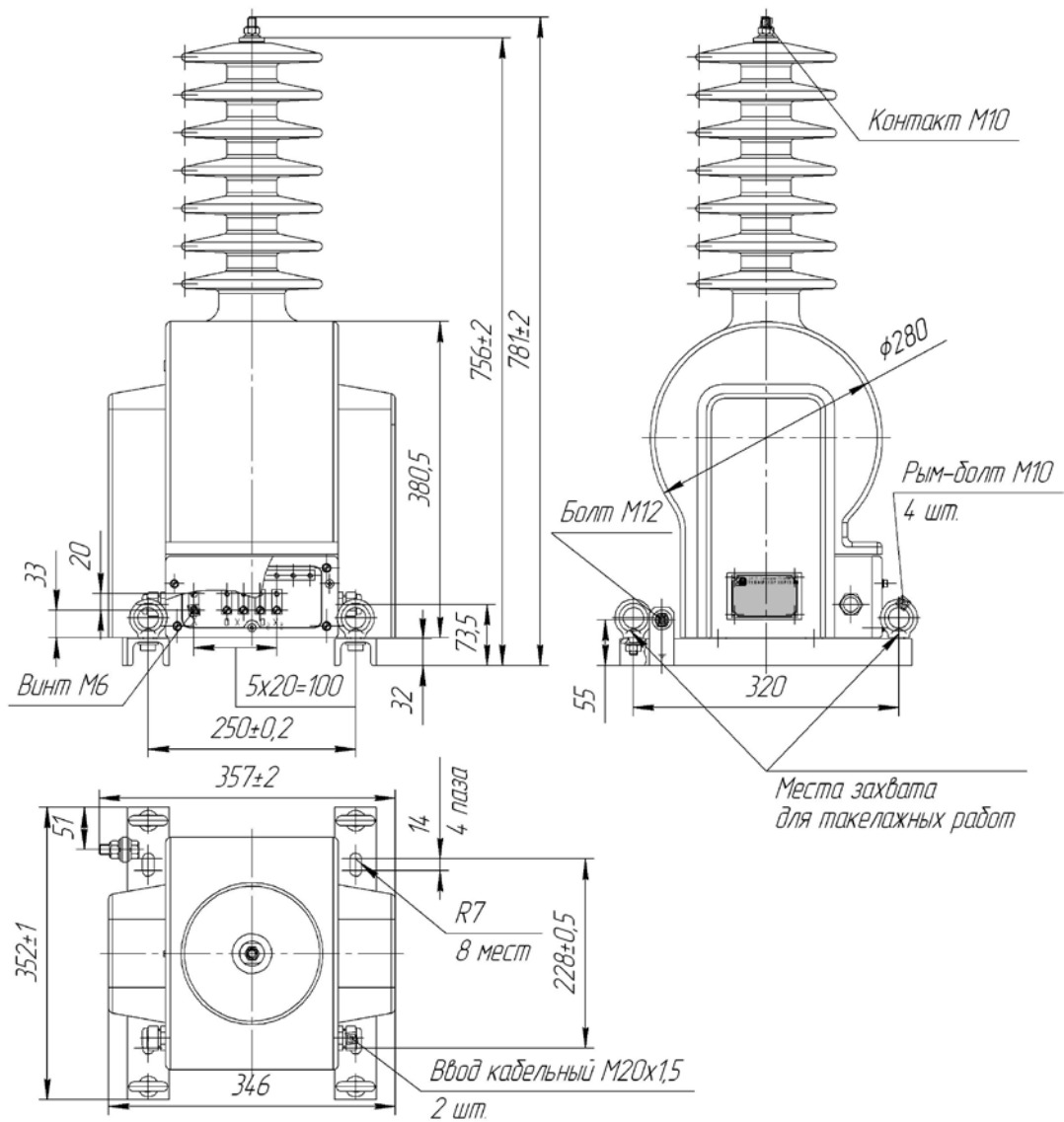
9.3 Хранение и складирование трансформаторов должно производиться в закрытых помещениях в упаковке или без нее. При транспортировании и хранении трансформаторов должны быть приняты меры против возможных повреждений.

9.4 При транспортировании и хранении трансформаторов необходимо избегать резкой смены температур, особенно резкого охлаждения.

9.5 Подъем и перемещение трансформаторов осуществлять с помощью рым-болтов М10. Схема строповки приведена в руководстве по эксплуатации.

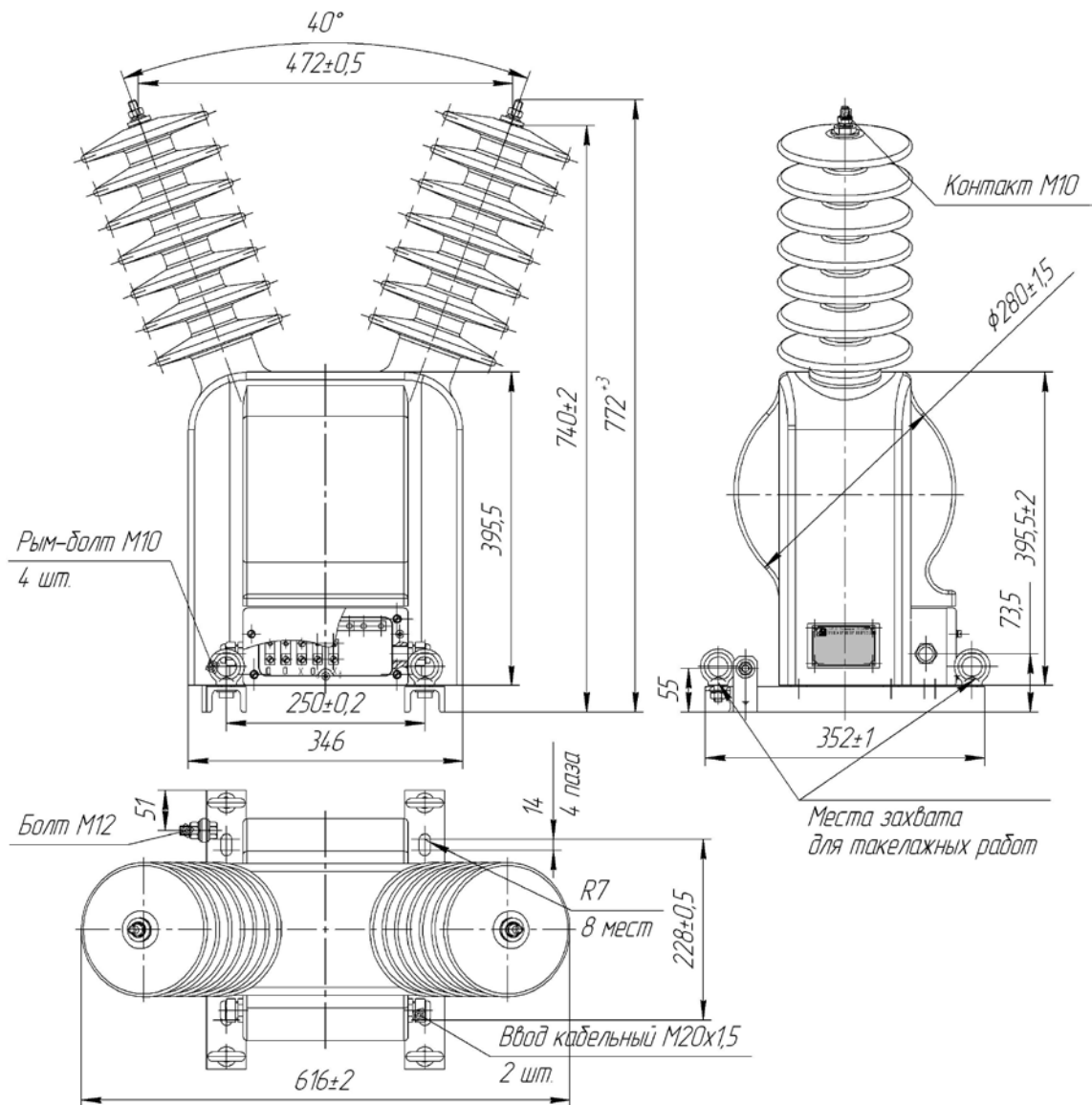
Не допускается подъем трансформаторов за ребра изолятора.

9.6 Срок хранения трансформаторов без переконсервации - 3 года.



Масса, кг, не более 75

Рисунок А.1 Габаритные, установочные и присоединительные размеры трансформатора напряжения ЗНОЛ-СЭЦ-35-IV



Масса, кг, не более 85

Рисунок А.2 Габаритные, установочные и присоединительные размеры трансформатора напряжения НОЛ-СЭЩ-35-IV

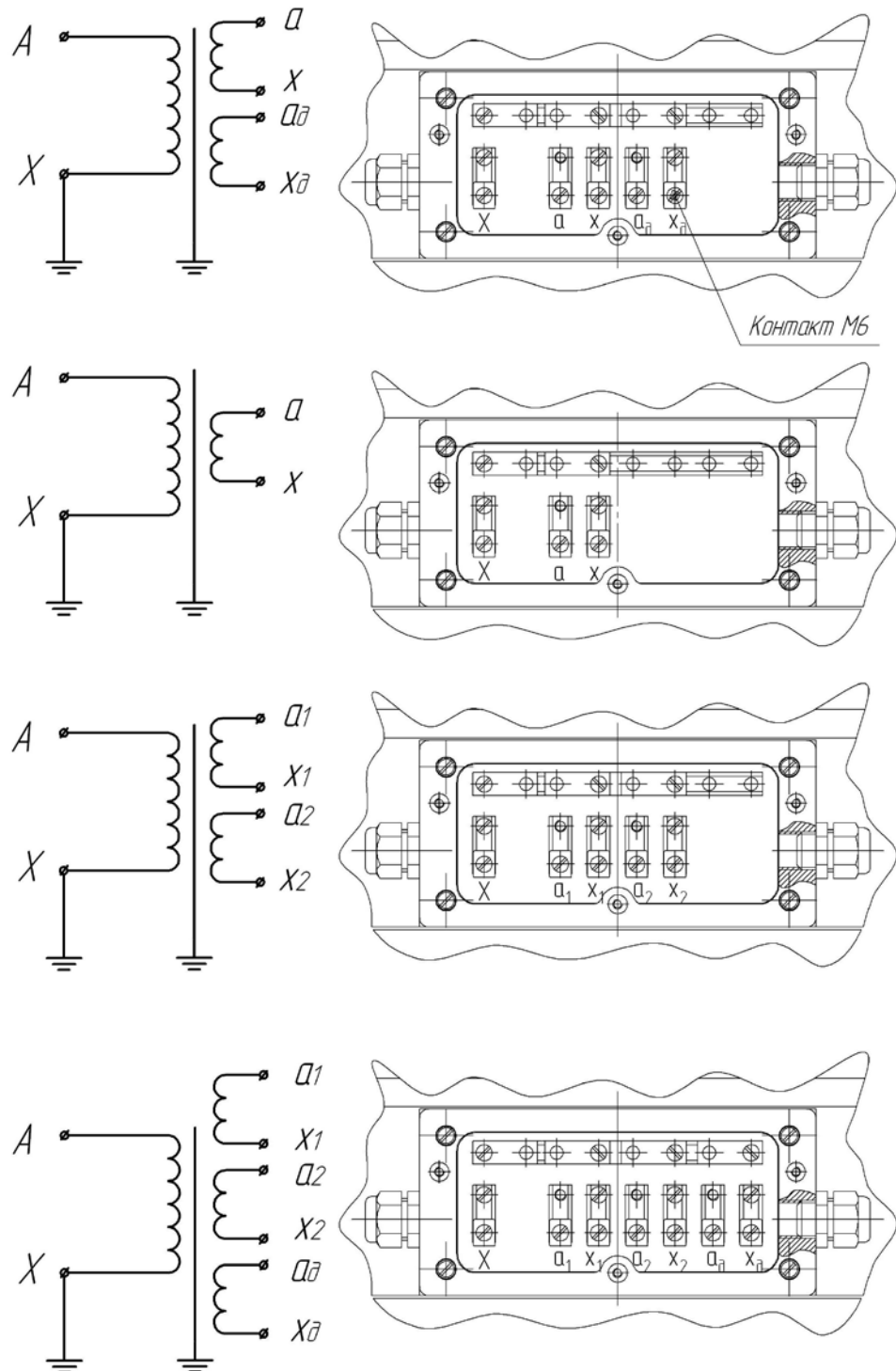


Рисунок А.3 Принципиальные электрические схемы и расположение выводов трансформаторов ЗНОЛ-СЭЩ-35-IV

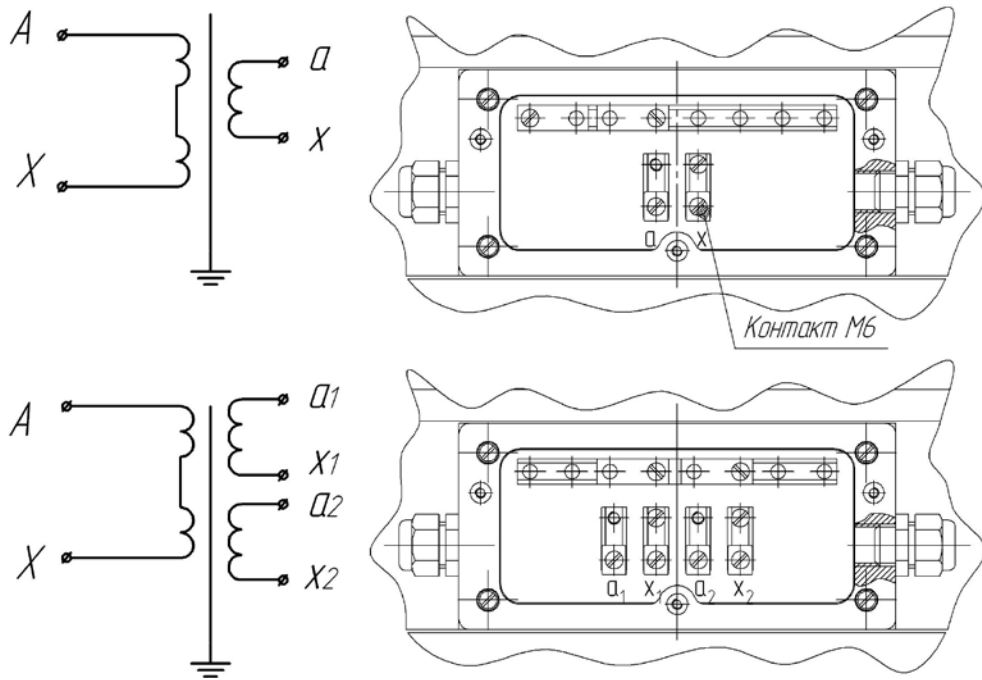


Рисунок А.4 Принципиальные электрические схемы и расположение выводов трансформаторов НОЛ-СЭЩ-35-IV



ПРИЛОЖЕНИЕ Б

Опросный лист

ЗАО «ГК «Электроштит»-ТМ Самара»

Производство «РУССКИЙ ТРАНСФОРМАТОР»

Технический отдел: тел. (846)277-73-98, 276-39-89, факс (846) 276-39-91

Дирекция по продажам измерительных трансформаторов: тел (846) 278-42-25, 278-42-26,  
278-42-27.

ОПРОСНЫЙ ЛИСТ

на трансформатор напряжения ЗНОЛ-СЭЩ-35-IV

Организация \_\_\_\_\_

Контактное лицо \_\_\_\_\_

Тел. \_\_\_\_\_

Факс \_\_\_\_\_

Тип трансформатора напряжения	ЗНОЛ-СЭЩ-35-IV
Климатическое исполнение и категория размещения	УХЛ1
Стандарт	ГОСТ 1983-2001

	Первичная обмотка А-Х	Основная вторичная обмотка а-х	Дополнительная вторичная обмотка а <sub>1</sub> -х <sub>1</sub>
Номинальное напряжение $U_{ном}, В$	35000/ $\sqrt{3}$	100/ $\sqrt{3}$	100/3
Класс точности	-	0,5	3
Номинальная мощность вторичной обмотки $S_{ном}, В\cdot А$	-	75	100

Количество трансформаторов \_\_\_\_\_ Дата поставки \_\_\_\_\_

Подпись \_\_\_\_\_ Дата \_\_\_\_\_

Лист регистрации изменений

Изм.	Номера листов (страниц)				Всего листов (страниц) в докум.	Номер доку- мента	Входящий номер со- проводи- тельного документа и дата	Под- пись	Дата
	Изме- нен- ных	Заме- нен- ных	Новых	Аннули- рован- ных					