



ЗАО ГРУППА КОМПАНИЙ

ЭЛЕКТРОЩИТ

ТМ-САМАРА

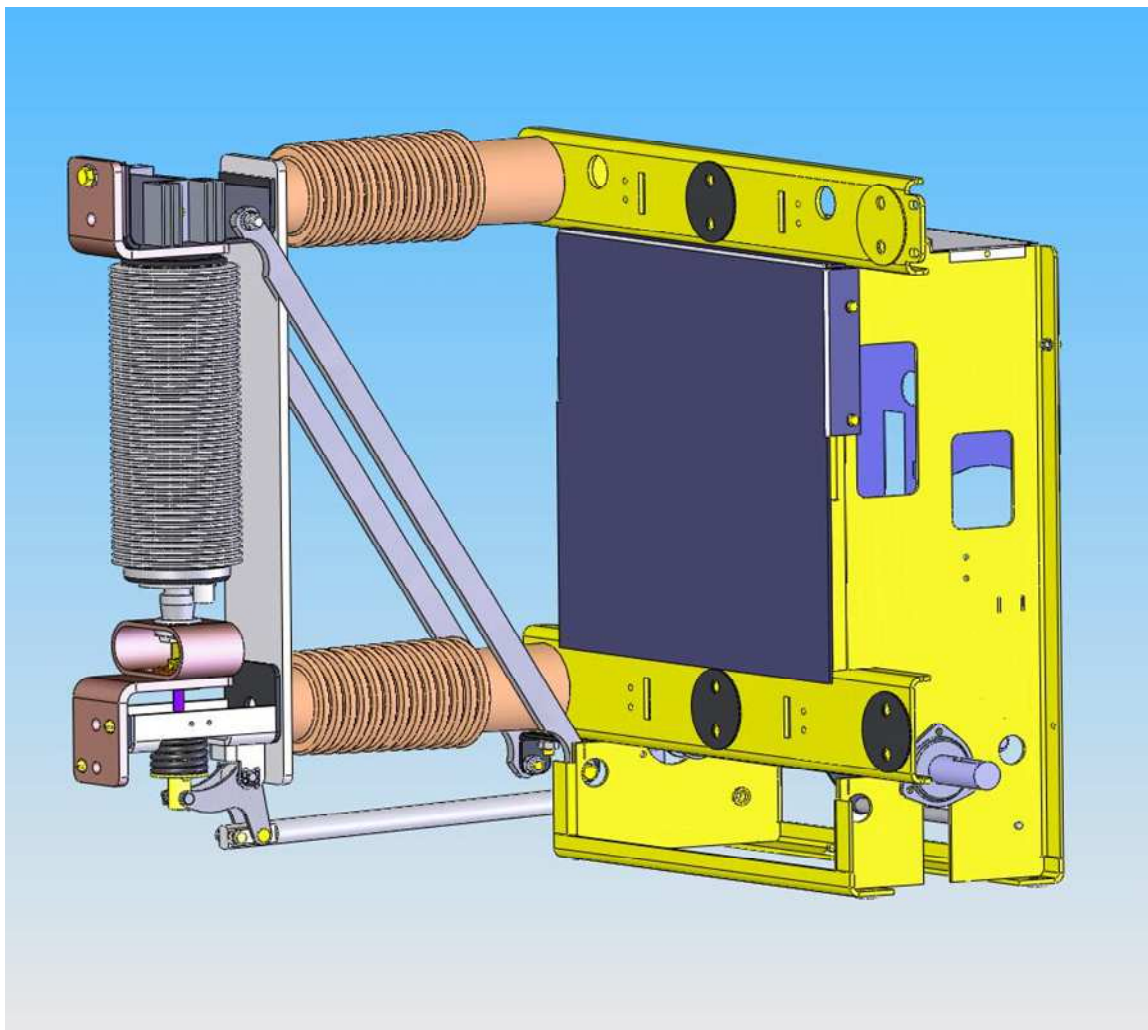
ЗАО "ГРУППА КОМПАНИЙ "ЭЛЕКТРОЩИТ"-ТМ САМАРА": ИНН 6313009980, КПП 631050001
Россия, 443048, Самара, п. Красная Глинка, корпус заводоуправления ОАО "Электрощит"
Тел. (846) 2-777-444, 373-50-00. Факс (846) 373-50-55.
E-mail: sales@electroshield.ru; electroshield.ru; электрощит.рф



АЕ 56

ВЫКЛЮЧАТЕЛЬ ВАКУУМНЫЙ ТИПА ВВУ-СЭЩ-1П-35

Руководство по эксплуатации 2ГК.256.053 РЭ



СО Д Е Р Ж А Н И Е

Лист

1	Описание и работа.....	4
1.1	Назначение.....	4
1.2	Технические характеристики.....	5
1.3	Состав выключателя.....	7
1.4	Устройство и работа выключателя.....	8
1.5	Описание и работа составных частей выключателя.....	8
1.5.1	Основание.....	8
1.5.2	Полюс.....	8
1.5.3	Привод.....	10
1.6	Работа выключателя.....	16
1.7	Описание работы схемы.....	17
1.8	Маркировка и пломбирование.....	19
1.9	Упаковка.....	19
2	Использование по назначению.....	20
2.1	Подготовка к работе.....	20
2.2	Измерение параметров, регулирование и настройка.....	20
2.3	Меры безопасности.....	25
3	Техническое обслуживание и ремонт.....	25
3.1	Общие указания, проверка технического состояния.....	25
3.2	Возможные неисправности и способы их устранения.....	27
4	Транспортирование и хранение.....	28
5	Утилизация.....	28
	Приложение А Габаритные, присоединительные и установочные размеры	29
	Приложение Б Схемы электрические.....	30
	Приложение В Комплект поставки выключателя.....	32
	Приложение Г Запасные части и принадлежности к выключателю (ремонтный ЗИП).....	33
	Лист регистрации изменений.....	34

Перв. примен.
2ГК.256.053

Справ. №

Подп. и дата

Инд. № дубл.

Взам. инв. №

Подп. и дата

Инд. № подл.

3		0409-3857		03.07.14
<i>Изм.</i>	<i>Лист</i>	<i>№ документа</i>	<i>Подп.</i>	<i>Дата</i>

2ГК.256.053 РЭ

<i>Разработал</i>	<i>Белогодова</i>	Выключатель вакуумный типа ВВУ-СЭЩ-1П-35 <i>Руководство по эксплуатации</i>
<i>Проверил</i>	<i>Мочалов</i>	
<i>Нач. отдела</i>	<i>Сказко</i>	
<i>Н. Контр.</i>	<i>Серегина</i>	
<i>Утвердил</i>	<i>Рафиков</i>	

<i>Лит.</i>	<i>Лист.</i>	<i>Листов</i>
А	2	34
ЗАО «Группа компаний «Электроцит»-ТМ Самара»		

Настоящее руководство по эксплуатации выключателей типа ВВУ-СЭЩ-1П-35 с пружинномоторным приводом является документом, предназначенным для изучения изделий и правил их эксплуатации.

Настоящий документ содержит техническую характеристику выключателей, условия их применения, типоразмера, сведения об устройстве и принципе работы, указания мер безопасности, правила подготовки к работе и техническое обслуживание, а также сведения о консервации, транспортировании и хранении.

Руководство по эксплуатации рассчитано на обслуживающий персонал, прошедший соответствующую подготовку по техническому использованию и обслуживанию электротехнических изделий высокого напряжения.

Руководство по эксплуатации служит информационным материалом для ознакомления с изделием проектных, монтажных и эксплуатационных организаций.

В приложении к настоящему документу указаны: комплект поставки, запасные части и принадлежности к выключателям, перечень оборудования, стандартного инструмента, необходимых для эксплуатации выключателей.

Инд. № подл.	Подп. и дата				Инд. № дубл.	Взам. инв. №	Подп. и дата	Инд. № подл.	2ГК.256.053 РЭ					Лист
	3	Зам.	04.09-3857	03.07.14										3
	Изм.	Лист	№ докум.	Подп.	Дата									

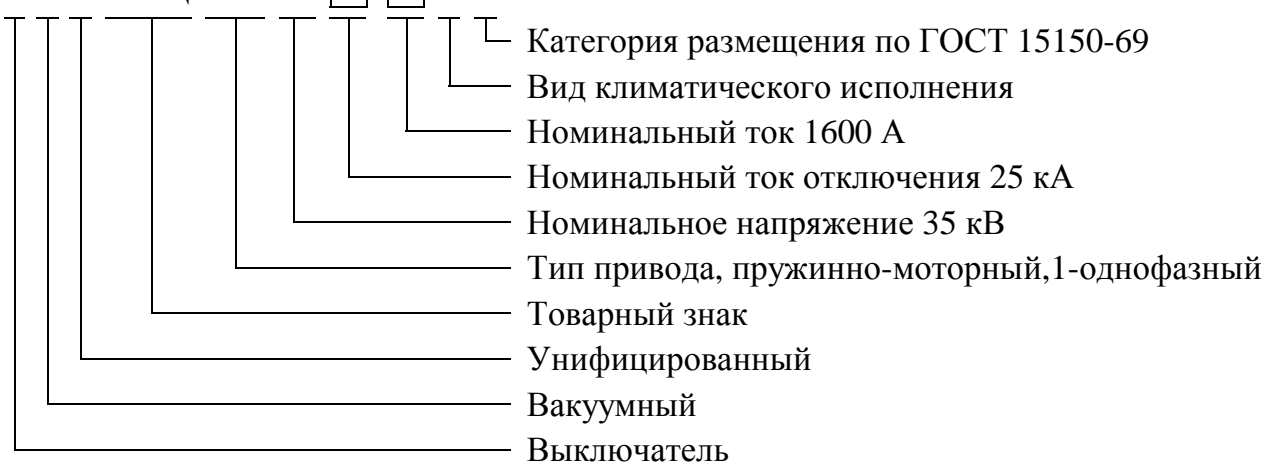
1 ОПИСАНИЕ И РАБОТА

1.1 НАЗНАЧЕНИЕ

1.1.1 Вакуумные выключатели типа ВВУ-СЭЩ-1П-35 с пружинно-моторными приводами (в дальнейшем именуемые - выключатели) предназначены для коммутации однофазных электрических цепей комплектных распределительных устройствах (КРУ) типа К-65 и др. внутренней установки на класс напряжения 35 кВ и частотой переменного тока 50Гц, Они предназначены для коммутации высоковольтных цепей переменного тока в номинальном режиме работы установки, а также для автоматического отключения этих цепей при коротких замыканиях и перегрузках, возникающих при аварийных режимах.

1.1.2 Структура условного обозначения выключателя:

В В У-СЭЩ- 1П -35-□/□ У 2



Пример записи условного обозначения выключателя с пружинно-моторным приводом, на напряжение 35 кВ, номинальный ток 1600 А, номинальный ток отключения 25 кА при заказе и в технической документации:

ВВУ-СЭЩ-1П-35-25/1600 У2.

1.1.3 Номинальные значения климатических факторов:

1) высота над уровнем моря до 1000 м.

При установке выключателя на высотах более 1000 м (но не более 3500 м) испытательные напряжения внешней изоляции на данной высоте и токовая нагрузка должны быть снижены на 1% на каждые 100 м в соответствии с ГОСТ 15150-69;

2) верхнее рабочее и эффективное значение температуры воздуха, окружающего КРУ с выключателем, равно 50°C;

3) нижнее рабочее значение температуры окружающего выключатель воздуха – минус 25°C. При более низкой температуре применен автоматический подогрев привода.

Подп. и дата
Инд. № дубл.
Взам. инв. №
Подп. и дата
Инд. № подл.

3	Зам.	04.09-3857		03.07.14
Изм.	Лист	№ докум.	Подп.	Дата

2ГК.256.053 РЭ

4) относительная влажность не более 80% при температуре 20°C и верхнее значение 100% при 25°C и при более низких температурах без конденсации влаги.

1.1.4 Окружающая среда не взрывоопасная.

1.1.5 Выключатели предназначены для работы в операциях О и В, циклах ВО, О-0,3-ВО-180с-ВО и О-0,3-ВО-20с-ВО.

1.1.6 Выключатели управляются пружинно-моторными приводами.

Включение выключателя осуществляется за счет энергии взведенной пружины включения привода, отключение - за счет энергии, запасенной отключающей пружиной при включении.

1.1.7 Выключатели имеют следующие типоразмеры:

ВВУ-СЭЦ-1П-35-25/1600 У2

ВВУ-СЭЦ-1П-35-25/1250 ТЗ.

1.2 ТЕХНИЧЕСКИЕ ХАРАКТЕРИСТИКИ

Таблица 1

Характеристика, размерность	Нормируемая
	ВВУ-СЭЦ-ПО-35-25/1600(1250)
1	2
Номинальное напряжение, кВ	35
Номинальный ток, А	1600(1250)
Номинальный ток отключения, кА	25
Ток термической стойкости, Зс, кА	25
Ток электродинамической стойкости, кА	62,5
Токи включения, кА: –наибольший пик –начальное действующее значение периодической составляющей	62,5 25
Ход подвижного контакта КДВ, мм	16,5±0,5
Ход поджатия контактов КДВ, мм	4,5±0,5
Собственное время отключения, с, не более	0,04
Полное время отключения, с, не более	0,06
Собственное время включения, с, не более	0,08
Средняя скорость подвижных контактов КДВ при отключении, м/с	0,9–1,5
Средняя скорость подвижных контактов КДВ при включении, м/с	0,6–1,2

Инд. № подл.	Подп. и дата
Инд. № докл.	
Взам. инв. №	
Инд. № подл.	Подп. и дата

З	Зам.	04.09-3857		03.07.14
Изм.	Лист	№ докум.	Подп.	Дата

2ГК.256.053 РЭ

Лист

5

Окончание таблицы 1

1	3
Максимальный статический момент при включении, кгм, не более	30
Время завода включающих пружин, сек, не более	15
Номинальное напряжение цепей управления, В: – постоянного тока – переменного тока	110; 220 120; 230
Диапазон изменения питающего напряжения в процентах от U ном. при: – включении – отключении с постоянным током – отключении с переменным током	85–110 70–110 65–120
Испытательное напряжение промышленной частоты, кВ	95
Потребляемый ток электромагнитов включения/отключения (УАС, УАТ и УАУ), А, при напряжении: – переменном 120 В – переменном 230 В – постоянном 110 В – постоянном 220 В	3,0 1,5 2,0 1,0
Электрическое сопротивление главной цепи полюса, мкОм не более	40
Механический ресурс, циклов ВО	25 000
Коммутационный ресурс, циклов ВО при: – номинальном токе – номинальном токе отключения	25 000
	25
Токи срабатывания расцепителя токового для схем с дешунтированием, (УАА), А	3; 5
Срок службы выключателя, лет	30

1.2.1 Каждое типоразмерное исполнение выключателя может отличаться исполнением привода в части номинального напряжения электромагнитов управления УАС и УАТ.

Электромагнит отключения дистанционной защиты независимого питания УАУ и расцепитель токовый для схем с дешунтированием УАА устанавливаются по заказу.

При заказе выключателя следует указывать:

- род тока и напряжение в вольтах электромагнитов УАС и УАТ;
- напряжение в вольтах электромагнита УАУ;

Инд. № докум.	Подп. и дата
Инд. № докум.	Подп. и дата
Взам. инв. №	Подп. и дата
Инд. № подл.	Подп. и дата

З	Зам.	04.09-3857		03.07.14
Изм.	Лист	№ докум.	Подп.	Дата

2ГК.256.053 РЭ

– ток срабатывания расцепителя токового для схем с дешунтированием УАА.

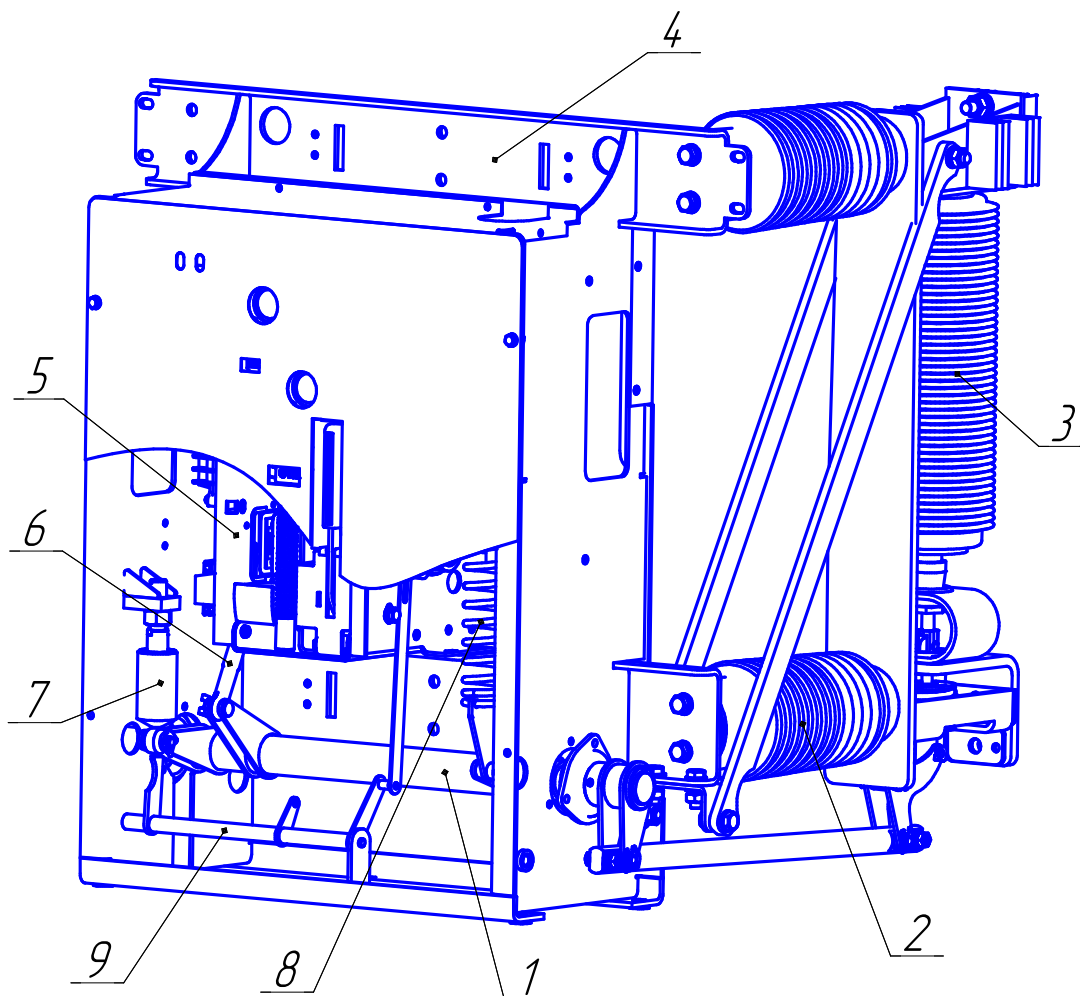
При отсутствии этих указаний в заказе выключатель поставляется с электромагнитами управления УАТ и УАС на постоянное напряжение 220 В.

1.3 СОСТАВ ВЫКЛЮЧАТЕЛЯ

1.3.1 Общий вид выключателя показан на рисунке 1. Выключатель состоит из следующих основных частей:

- рамы 4, вала выключателя 1, отключающей пружины 8 и масляного буфера 7;
- одного полюса 3 с вакуумными дугогасительными камерами;
- пружинно-моторного привода 5.

1.3.2 Перечень ЗИП приведен в приложении Г.



*1-вал выключателя; 2-изолятор; 3-полюс; 4-рама;
5-привод пружинно-моторный; 6-тяга; 7- масляный буфер;
8-пружина отключения; 9-вал блокировки.*

Рисунок 1 - Общий вид выключателя

Инд. № подл.	Подп. и дата
Инд. № дубл.	
Взам. инв. №	
Подп. и дата	
Инд. № подл.	

З	Зам.	04.09-3857		03.07.14
Изм.	Лист	№ докум.	Подп.	Дата

2ГК.256.053 РЭ

1.4 УСТРОЙСТВО И РАБОТА ВЫКЛЮЧАТЕЛЯ

1.4.1 Выключатель типа ВВУ-СЭЦ-1П-35 относится к высоковольтным вакуумным выключателям, гашение дуги в которых осуществляется вакуумными дугогасительными камерами.

1.4.2 Принцип работы выключателя основан на гашении электрической дуги в вакууме, возникающей при размыкании контактов. Электрическая дуга, благодаря выбранной форме дугогасительных контактов, направляется в стороны от центра. Ввиду высокой электрической прочности вакуумного промежутка и отсутствия среды, поддерживающей горение дуги, электрическая дуга распадается и гаснет.

1.4.3 Включение выключателя производится за счет тягового усилия взведенной пружины включения привода. Отключение производится цилиндрической пружиной, установленной на выключателе и срабатывающей при воздействии электромагнита отключения.

1.5 ОПИСАНИЕ И РАБОТА СОСТАВНЫХ ЧАСТЕЙ

1.5.1 Выключатель, рисунок 1, состоит из рамы 4, полюса 3 и привода 5.

В боковых стенках рамы в подшипниках качения установлен вал выключателя 1 и вал блокировки 9. Вал выключателя 1 сварной. Рычаги вала выключателя соединены с помощью тяги 6 с рычагом вала привода и отключающей пружиной 8.

Для смягчения удара подвижных частей при отключении на боковой стенке установлен масляный буфер 7, который состоит из поршня 2, рисунок 2, стакана 5, в верхней части которого установлены манжета 3 с двумя кольцами 4, в нижней части установлены пружина 1 и конус 6.

1.5.2 Полюс

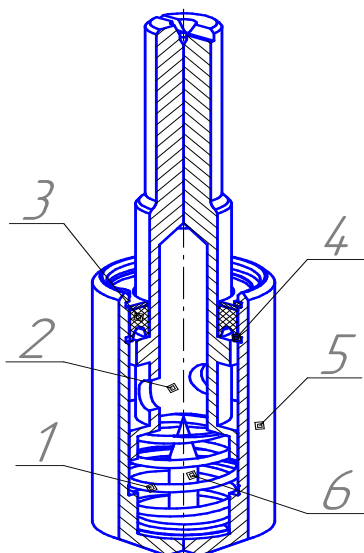
1.5.2.1 Полюс выключателя, рисунок 3, состоит из камеры 1, гибкого контакта 2 закрепленному к подвижному контакту при помощи гайки 3 и тяги 4.

1-пружина; 2-поршень;
3-манжета; 4-кольцо;
5-стакан; 6-конус.

Рисунок 2 – Буфер

1.5.2.2 Для создания дополнительного нажатия торцевых контактов КДВ установлен механизм поджатия, который крепится в нижней части тяги 4, рисунок 3.

Предварительно сжатая пружина 3, рисунок 4, устанавливается между верхней шайбой 2 и шайбой 4, одетой на втулку 6, и фиксируется осью 5. Нижнее отверстие втулки 6 предназначено для фиксации рычага вала выключателя.



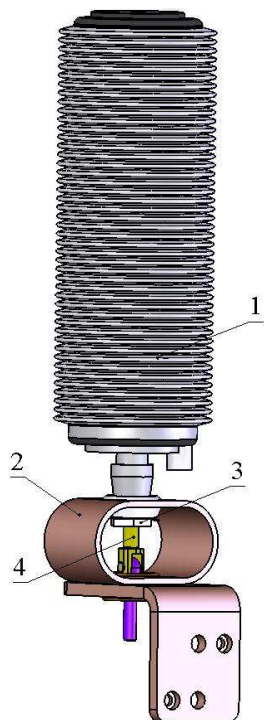
Подп. и дата	
Инд. № дубл.	
Взам. инв. №	
Подп. и дата	
Инд. № подл.	

З	Зам.	04.09-3857		03.07.14
Изм.	Лист	№ докум.	Подп.	Дата

2ГК.256.053 РЭ

Лист

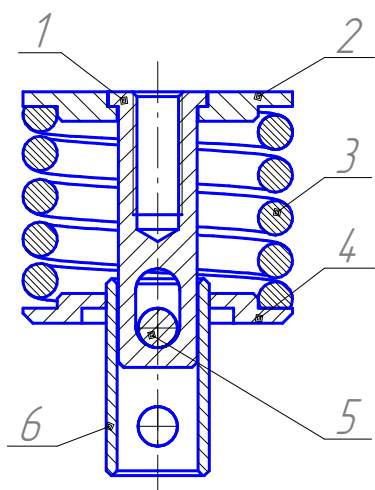
8



- 1-КДВ;
- 2-контакт гибкий;
- 3-гайка;
- 4-тяга

Рисунок 3 - Полюс

Усилия пружины механизма поджатия контактов КДВ должно быть 160 Н.



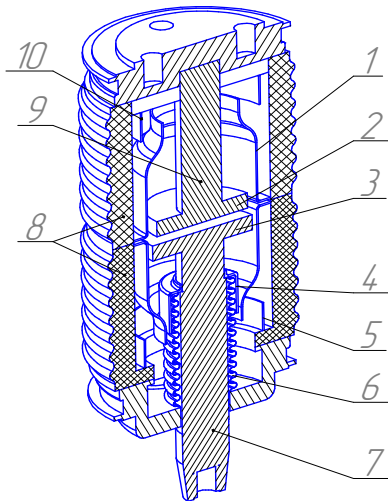
- 1,6- втулка;
- 2,4-шайба;
- 3- пружина;
- 5- ось;

Рисунок 4 – Механизм поджатия

1.5.2.3 Устройство неразборной КДВ приведено на рисунке 5. Подвижный 3 и неподвижный 2 контакты камеры находятся в вакуумно-плотном керамическом корпусе 8, в котором в течение всего периода эксплуатации сохраняется высокий вакуум (10^{-9} Па). Контакты припаяны к токопроводам 7 и 9. При перемещении токопровода 7 герметичность камеры сохраняется благодаря наличию сальфона 6, вакуумно-плотно соединенного с корпусом 8 камеры и подвижным токопроводом 7. Система экранов 1, 4, 5 и 10 предохраняет керамику корпуса от запыления продуктами эрозии контактов и от прожигания сальфона 6 электрической дугой.

Инд. № подл.	Подп. и дата
Инд. № докум.	
Взам. инв. №	
Подп. и дата	
Инд. № подл.	

3	Зам.	04.09-3857		03.07.14
Изм.	Лист	№ докум.	Подп.	Дата



- 1, 4, 5, 10 - экран;
 2 - неподвижный контакт КДВ;
 3 - подвижный контакт КДВ;
 6 - сильфон;
 7 - токопровод;
 8 - корпус;
 9 - токопровод.

Рисунок 5 - Камера дугогасительная вакуумная

1.5.3 Привод

1.5.3.1 Привод, рисунок 6, состоит из следующих основных частей: механизма привода 21 с пружиной включения 23, обеспечивающих нормированное включение выключателя; механизма включения-отключения 16, расположенного между стенок 1, 7 и швеллеров 9, 11, 18; блок-контактов положения выключателя 3; блок-контактов положения механизма привода 2; указателя положения выключателя 15; указателя положения механизма привода 17; счетчика 12; электромагнита отключения 8.

1.5.3.2 Механизм привода, рисунок 7, состоит из электродвигателя 7, редуктора 8, храпового механизма (храповое колесо 4, собачки 5 и 6), вала 3 с закрепленными на нем рычагом 13, кулачком 1, сектором 2 и рычагом пружины включения, запорного устройства (рычаг 15 и защелка 16), электромагнита включения 9, кнопки включения 11, передаточного рычага 10 с толкателем 12 и рычага ручной заводки 17.

1.5.3.3 Механизм включения-отключения, рисунок 8, состоит из выходного вала 14, рычажного механизма привода выходного вала (рычаг 5, пластины 15 и 16, тяга 17, направляющая 1 и стержень 3 с возвратной пружиной 2), механизма расцепления (рычаг расцепления 6 с кулачком 7, защелка 8, запорный рычаг 9, рычаг отключения 11). Для ограничения хода установлен буфер 12 с демпфирующей полиуретановой втулкой.

Механизм включения-отключения служит для:

- передачи усилия от механизма привода через кулачок для поворота и удержания выходного вала привода 14 и, следовательно, выключателя во включенном положении;
- отключения выключателя при срабатывании электромагнитов отключения или при нажатии кнопки отключения 10.

Инд. № подл.	Подп. и дата
Взам. инв. №	Инд. № дубл.
Подп. и дата	Инд. № подл.

З	Зам.	04.09-3857		03.07.14
Изм.	Лист	№ докум.	Подп.	Дата

Инв. № подл.	Подп. и дата	Взам. инв. №	Инв. № дубл.	Подп. и дата

Изм.	3
Лист	Эм.
№ докум.	0409-3857
Подп.	
Дата	03.07.14

2ГК.256.053 РЭ

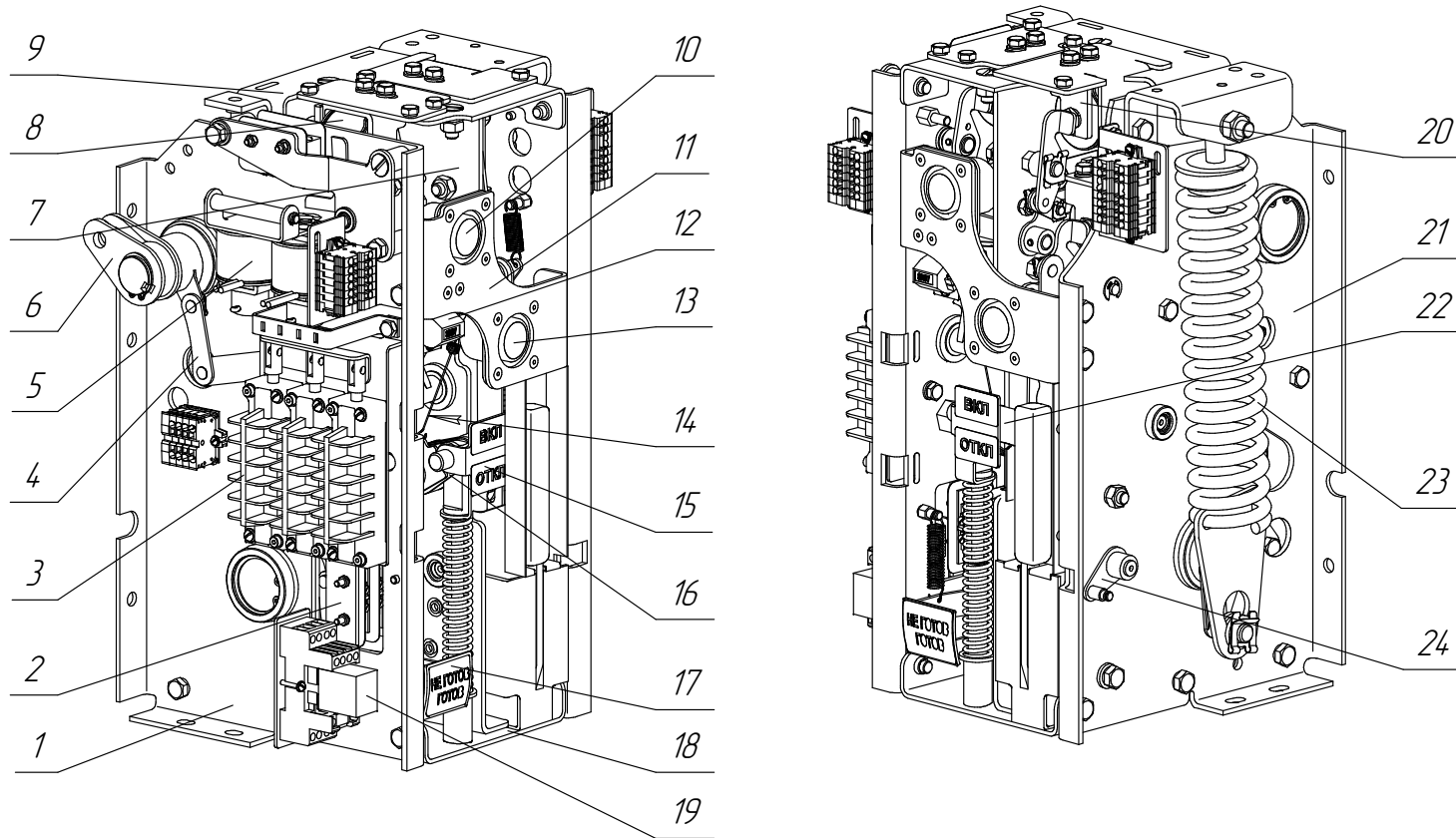


Рисунок 6. Привод

1, 7 – стенка; 2 – блок-контакты положения механизма привода; 3 – блок-контакты положения выключателя; 4 – механизм переключения блок-контактов; 5 – расцепитель максимального тока (УАА); 6 – выходной вал; 8 – электромагнит отключения (УАТ); 9, 11, 18 – швеллер; 10 – кнопка отключения; 12 – счетчик; 13 – кнопка включения; 14 – тяга счетчика; 15 – указатель положения выключателя; 16 – механизм включения-отключения; 17 – указатель положения механизма привода; 19 – реле; 20 – электромагнит отключения с питанием от независимого источника (УАВ); 21 – механизм привода; 22 – рычаг блокировки повторного включения; 23 – пружина включения; 24 – рычаг блокировки включения

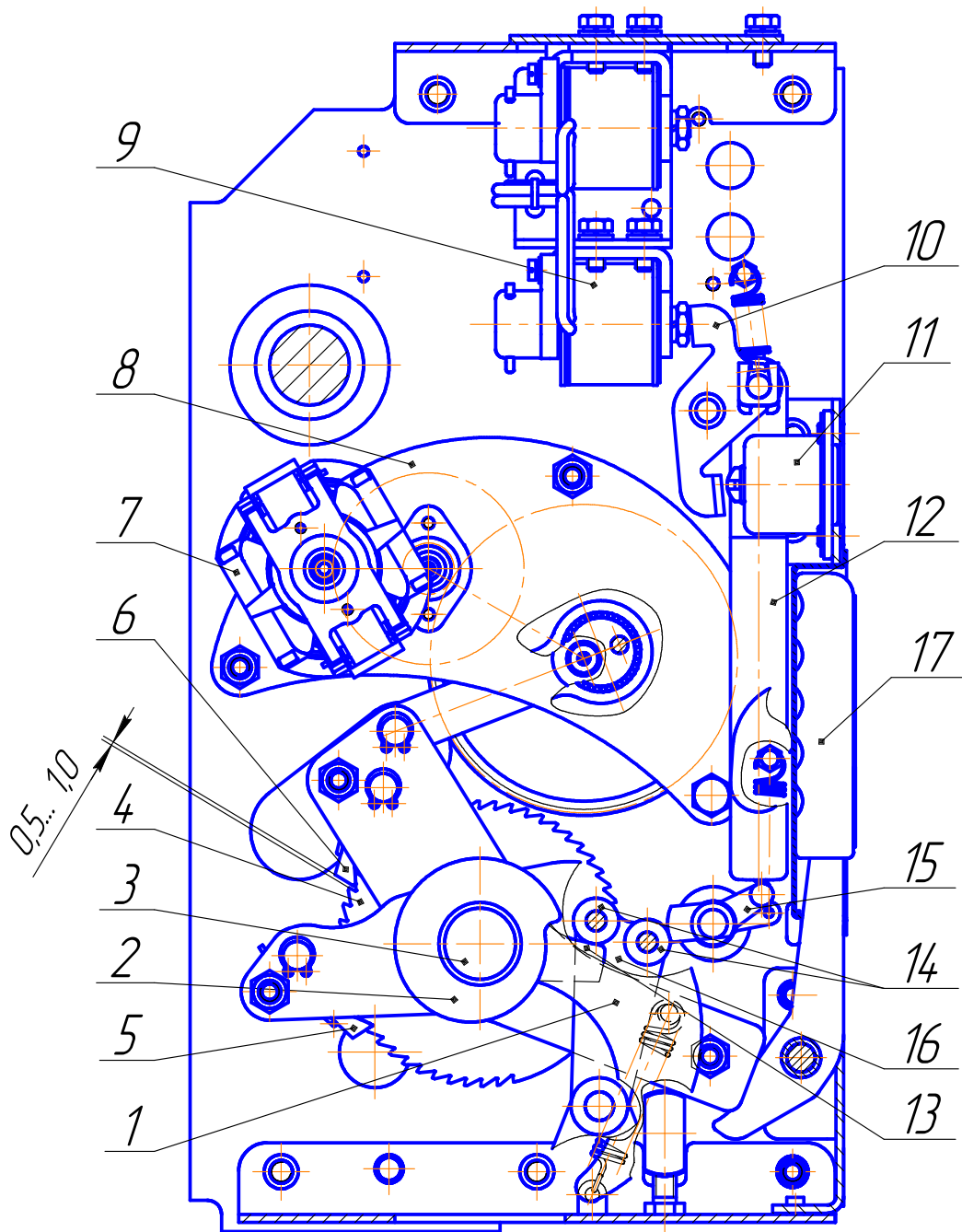


Рисунок 7 – Механизм привода

1 – кулачок; 2 – сектор; 3 – вал; 4 – храповое колесо; 5 – собачка запорная;
 6 – собачка приводная; 7 – электродвигатель; 8 – редуктор; 9 – электромагнит
 включения (УАС); 10, 13, 15 – рычаги; 11 – кнопка включения; 12 – толкатель;
 14 – ролики; 16 – защелка; 17 – рычаг ручной заводки

Инд. № подл.	Подп. и дата
Взам. инв. №	
Инд. № дубл.	
Инд. № подл.	

3	Зам.	04.09-3857		03.07.14
Изм.	Лист	№ докум.	Подп.	Дата

2ГК.256.053 РЭ

Инв. № подл.	Подп. и дата	Взам. инв. №	Инв. № дубл.	Подп. и дата
--------------	--------------	--------------	--------------	--------------

Изм.	3
Лист	Экз.
№ докум.	ОАУ9-3857
Подп.	
Дата	03.07.14

2ГК.256.053 РЭ

Лист 13

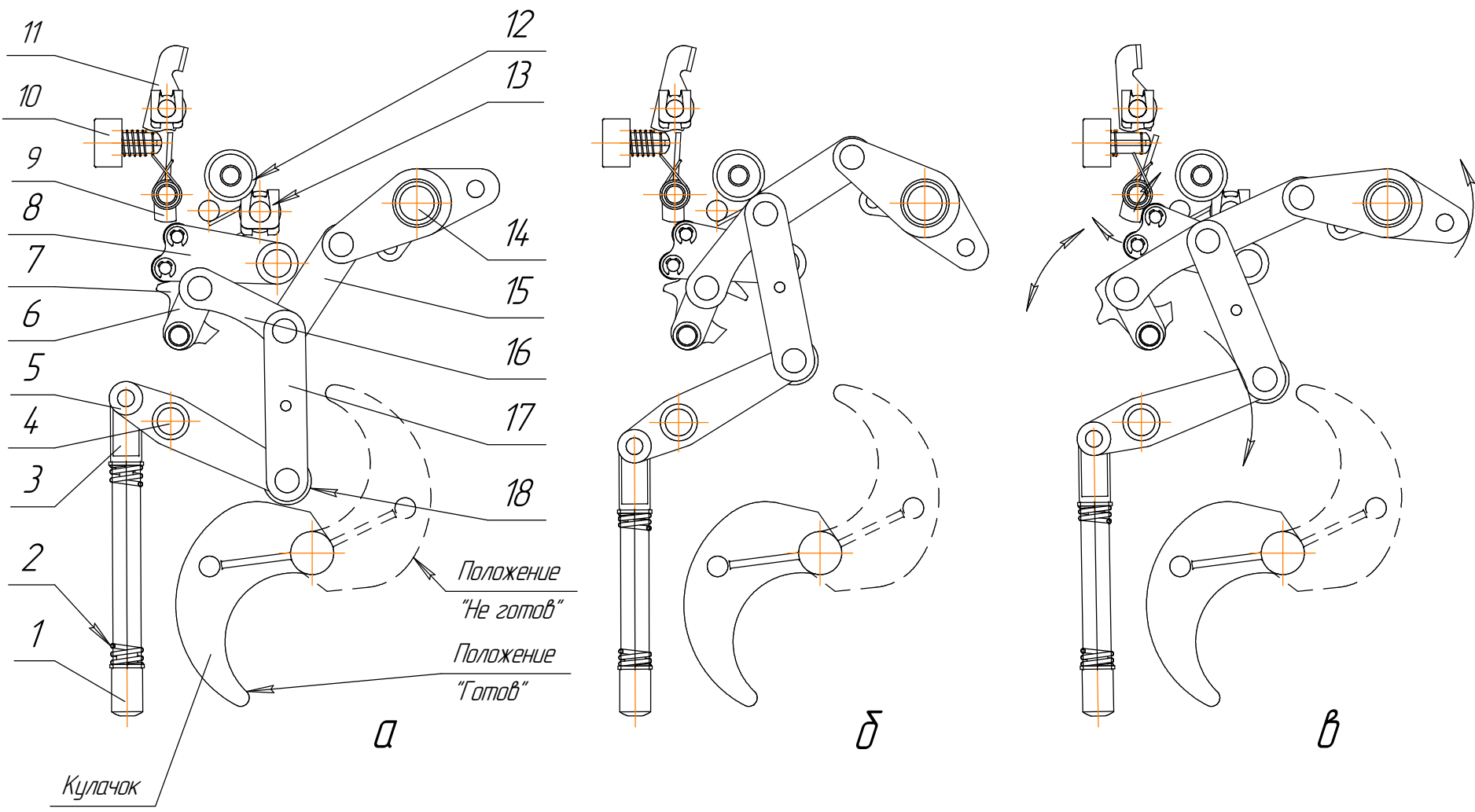
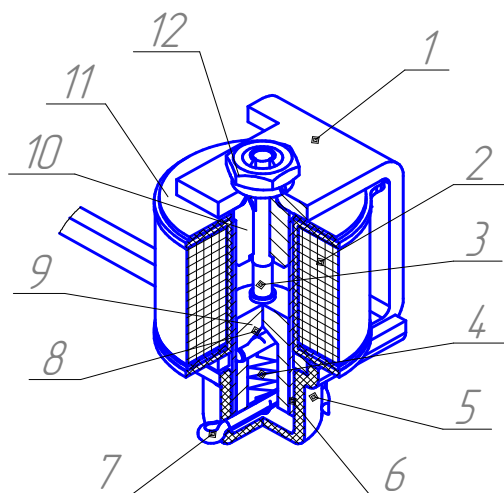


Рисунок 8 - Положения механизма включения-отключения
 а - выключатель отключен; б - выключатель включен; в - отключение выключателя (промежуточное положение)

1 - направляющая; 2 - возвратная пружина; 3 - стержень; 4 - стойка; 5 - рычаг; 6 - рычаг расцепления; 7 - кулачок; 8 - защелка; 9 - запорный рычаг; 10 - кнопка отключения; 11 - рычаг отключения; 12 - буфер; 13 - пружина защелки; 14 - выходной вал; 15, 16 - пластина; 17 - тяга; 18 □ ролик

1.5.3.4 Конструкция электромагнита включения (УАС), электромагнита отключения (УАТ) и электромагнита отключения с питанием от независимого источника (УАВ) показана на рисунке 9. Обмоточные данные приведены в таблице 2.



- 1-магнитопровод
- 2-катушка
- 3-шток
- 4-пружина
- 5-колодка
- 6-гильза
- 7-шплинт
- 8-штифт
- 9-сердечник
- 10-контролюс
- 11-шайба
- 12-гайка

Рисунок 9 - Электромагнит

включения/отключения

Таблица 2

Род тока	Ном. напряжение, В	Число витков	Данные провода		Электрическое сопротивление, Ом	Масса провода, кг
			марка	диаметр, мм		
Переменный	100	1000	ПЭТВ-2	0,425	10±1	0,122
	120	1600		0,355	26±2,6	0,114
	230	2600		0,25	80±8	0,107
Постоянный	110	2200		0,28	58±5,8	0,12
	220	4600		0,2	230±23	0,124

1.5.3.5 Блок-контакты положения выключателя 3, рисунок 6, имеют шесть замыкающих и шесть размыкающих контактов. Переключение блок-контактов осуществляется механизмом переключения 4, связанным с выходным валом 6.

Ток, отключаемый блок – контактами положения выключателя:

- при ~230 В, $\cos \varphi=0,7$ (2,5 А max);
- при = 220 В, постоянной времени 50 мс - 0,75 А (1,7 А max);
- при = 110 В, постоянной времени 50 мс - 2,0 А (4,6 А max);
- при = 24 В, постоянной времени 50 мс - 8 А (10 А max; 0,05 min).

1.5.3.6 Блок-контакты положения механизма привода 2, рисунок 6, представляют собой три микровыключателя, которые переключаются рычагом указателя положения механизма привода 17, опирающимся на сектор 2, рисунок 7, установленный на валу 3.

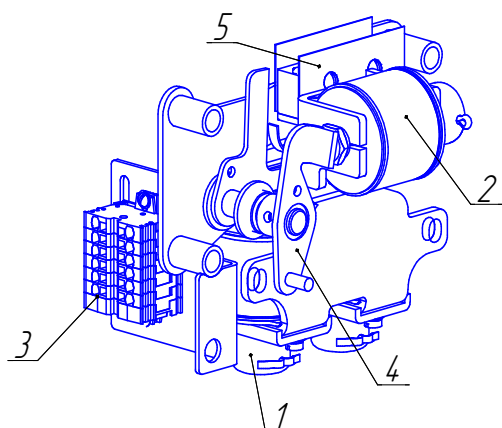
Подп. и дата	
Инд. № дубл.	
Взам. инв. №	
Подп. и дата	
Инд. № подл.	

З	Зам.	04.09-3857		03.07.14
Изм.	Лист	№ докум.	Подп.	Дата

2ГК.256.053 РЭ

1.5.3.7 Для подсчета количества операций включения-отключения (ВО) в приводе установлен счетчик количества операций 12, рисунок 6, рычажок которого связан пружинной тягой 14 с рычагом механизма включения-отключения 16.

1.5.3.8 По заказу в приводе может быть установлен механизм отключения рисунок 10, состоящий из расцепителей токовых для схем с дешунтированием (YAA) 1, электромагнита отключения с питанием от независимого источника (YAV) 2, клеммного ряда 3, рычага 4, блок-контакта аварийной сигнализации 5 (по заказу).



- 1- расцепители максимального тока (YAA)
- 2 – электромагнит отключения с питанием от независимого источника (YAV)
- 3- клеммный ряд
- 4 - рычаг
- 5 – блок-контакт

Рисунок 10 - Механизм отключения

1.5.3.9 Конструкция расцепителя токового для схем с дешунтированием (YAA) показана на рисунке 11. Обмоточные данные катушек приведены в таблице 3.

Таблица 3

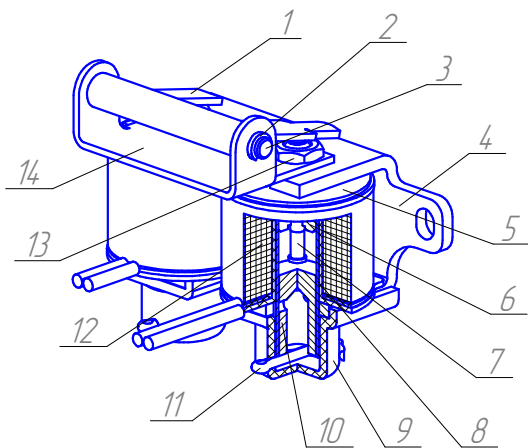
Ток срабатывания, А	Число витков в катушке	Данные провода		Электрическое сопротивление, Ом	Масса провода, кг
		марка	диаметр, мм		
3	350	ПЭТВ-2	d=0,75	1,23±0,06	0,14
5	235		d=0,9	0,56±0,03	0,13

Ток надежной работы, согласно таблице 3, проверяется при подаче тока «толчком». При этом электромагнит отключает выключатель.

Подп. и дата	
Инд. № дубл.	
Взам. инв. №	
Подп. и дата	
Инд. № подл.	

Зам.	04.09-3857	03.07.14
Изм.	Лист	№ докум.
	Подп.	Дата

2ГК.256.053 РЭ



- 1-планка;
- 2-шайба-замок;
- 3-ось;
- 4-магнитопровод;
- 5-шайба;
- 6-контролюс;
- 7-шток;
- 8-гильза;
- 9-колодка;
- 10-сердечник;
- 11-шплинт;
- 12-катушка;
- 13-гайка;
- 14-кронштейн.

Рисунок - 11

Расцепитель токовый для схем с дешунтированием (УАА)

1.5.3.10 Схема электрическая принципиальная привода показана в приложении Б. В случае необходимости заказывать схему обогрева ОГК.399.920 Сх. Для объектов на постоянном оперативном токе при заказе обогрева электромагнитную блокировку не применять.

1.6 РАБОТА ВЫКЛЮЧАТЕЛЯ

1.6.1 На рисунке 6 привод показан в отключенном положении с взведенной пружины включения. Рычаг 13, рисунок 7, упирается в ролик 14 защелки 16, запертой рычагом 15.

Включение выключателя происходит при подаче напряжения на электромагнит включения 9 или нажатии кнопки включения 11. При этом рычаг 10 через толкатель 12 передает усилие на рычаг запорного устройства 15, который, поворачиваясь, освобождает защелку 16. Под действием пружины включения защелка отходит, освобождая рычаг 13, и вал 3 проворачивается, ударяя кулачком 1 по ролику 18, рисунок 8, механизма включения-отключения и начинает проворачивать рычаг 5.

Рычаг 5 через тягу 17 и пластины 16 передает усилие на рычаг 6, который, поворачиваясь, выбирает зазор между кулачком 7 и нижним роликом защелки 8. После упора кулачка 7 в защелку 8 усилие от механизма включения через пластины 15 начинает передаваться на рычаг выходного вала 14. Выходной вал привода своим рычагом, соединенным с валом выключателя 1, рисунок 1, тягой 2 проворачивает вал выключателя с рычагами. Рычаги передают усилие посредством механизмов поджатия 14, рисунок 3, через изоляционные тяги 15, ушки 13 подвижным контактам КДВ 12, которые замыкают контакты КДВ с дополнительным усилием, создаваемым механизмами поджатия. Отключающая пружина 3, рисунок 1, растягивается.

Инд. № подл.	Подп. и дата
Взам. инв. №	Инд. № дубл.
Инд. № подл.	Подп. и дата

З	Зам.	04.09-3857		03.07.14
Изм.	Лист	№ докум.	Подп.	Дата

2ГК.256.053 РЭ

При повороте выходного вала привода 14, рисунок 8, в процессе включения пластины 15 и 16 переходят через "мертвую" точку и под воздействием отключающей пружины упираются в буфер 12. Механизм переключения 4, рисунок 6, переключает блок-контакты 3, замыкая цепи электромагнита отключения и электромагнита отключения с питанием от независимого источника. Указатель 15, соединенный с рычагом механизма включения-отключения 16, опускается и появляется надпись "ВКЛ". Выключатель включен.

Рычаг блокировки повторного включения 22, соединенный с рычагом механизма включения-отключения 16 отводит в сторону толкатель 12, рисунок 7, предотвращая включение включенного выключателя. Защелка 16 и рычаг 15 под воздействием своих пружин возвращаются в исходное положение.

Пружина включения занимает положение в нижней мертвой точке, сектор 2, рисунок 7, установленный на валу 3, поворачивает рычаг указателя положения механизма привода 17, рисунок 6, и появляется надпись «НЕ ГОТОВ», рычаг указателя при этом переключает блок-контакты 2, запускается электродвигатель 7, рисунок 7. Электродвигатель через редуктор 8 с эксцентриком приводит в движение собачку 6, храповой механизм вращает вал 3, заводя пружину включения. После того как рычаг пружины включения проходит верхнюю мертвую точку вал 3 проворачивается до положения, когда рычаг 13 упирается в защелку 16. Рычаг указателя положения механизма привода 17, рисунок 6, опирающийся на сектор 2, рисунок 7, поворачивается и появляется надпись «ГОТОВ», при этом переключаются блок-контакты 2, рисунок 6, и электродвигатель отключается. Привод готов к следующему включению выключателя.

1.6.2 Отключение выключателя происходит при подаче импульса на электромагнит отключения 20, рисунок 6, или электромагнит отключения с питанием от независимого источника 8, или при срабатывании расцепителя токового 5, что приводит к повороту рычага отключения 11, рисунок 8, а также при нажатии на кнопку отключения 10. Рычаг отключения 11 или кнопка отключения 10 поворачивает запорный рычаг 9, открывая защелку 8. Защелка 8, находящаяся под давлением кулачка 7 от воздействия отключающей пружины выключателя, поднимается, освобождая кулачок 7 с находящимся с ним на одном валу рычагом расцепления 6. Под воздействием отключающей пружины выключателя выходной вал 14 поворачивается и с дополнительной помощью возвратной пружины 2 складывает потерявший опору механизм включения в отключенное положение. Пружина отключения выключателя отключает выключатель.

Под действием пружины 13 защелка 8 опускается на кулачок 7. Запорный рычаг 9 под действием собственной пружины поворачивается, запирая защелку 8. Указатель 15, рисунок 6, соединенный с рычагом механизма включения-отключения 16, поднимается и появляется надпись "ОТКЛ".

Инд. № подл.	Подп. и дата
Взам. инв. №	Инд. № дубл.
Подп. и дата	

З	Зам.	04.09-3857		03.07.14
Изм.	Лист	№ докум.	Подп.	Дата

1.6.3 В определенных случаях возможна ручная заводка пружины включения. При качании рычага ручной заводки 17, рисунок 7, в вертикальной плоскости собачка 5, закрепленная на рычаге 17, выполняет функции приводной, а собачка 6 – запорной. Качание рычага производится до щелчка, означающего, что рычаг пружины включения прошел верхнюю мертвую точку, и рычаг 13 уперся в защелку 16.

1.7 ОПИСАНИЕ РАБОТЫ СХЕМЫ

В исходном положении контакты камеры дугогасительной вакуумной (КДВ) разомкнуты, выключатель удерживается отключающей пружиной в отключенном положении.

Электрическая схема выключателя предназначена для выполнения следующих функций:

- включение и отключение выключателя при подаче сигнала извне через разъем XS1;
- защиты против повторения операций включения-отключения, когда команда на включение остается поданной после автоматического отключения от защиты;
- обеспечения однократности АПВ;
- сигнализации о положении выключателя с помощью коммутирующих контактов для цепей управления и сигнализации в КРУ.

Для отключения выключателя в аварийном режиме на выключателях по заказу потребителя устанавливаются дополнительно:

- расцепители максимального тока (YAA1, YAA2), для схем с дешунтированием;
- расцепитель (электромагнит), работающий от независимого источника постоянного или переменного тока (YAV).

При установке расцепителей на постоянном напряжении схема используется с переменного напряжения.

При использовании выключателя на выкатном элементе для подключения питания электромагнитной блокировки выведены провода 56 и 57.

1.7.1 Оперативное включение выключателя (рис.1 приложения Б).

Подано напряжение на контакты разъема XS1 с маркировкой (27-28) и (12-2), заводится двигатель М. По окончании взвода пружин включения переключаются контакты SQM1,2,3 и обесточивают электродвигатель. Подготовлена цепь включения электромагнита включения YAC.

Для блокировки цепи включения выключателя предназначено реле К1, которое, на время взвода пружин включения, своими контактами 12-4 контролирует цепь включения электромагнита включения. При подаче сигнала на включение при невзведённых рабочих пружинах включается реле К1, разрывает цепь включения и блокирует цепь на протяжении действия сигнала включения.

Инд. № подл.	
Подп. и дата	
Инд. № дубл.	
Взам. инв. №	
Подп. и дата	
Инд. № подл.	

3	Зам.	04.09-3857		03.07.14
Изм.	Лист	№ докум.	Подп.	Дата

2ГК.256.053 РЭ

Лист

18

При подаче напряжения на разъем XS1 с маркировкой (1-2) электромагнит YAC срабатывает, воздействует на запорный механизм пружин включения. Выключатель включается и растягивается отключающая пружина.

В процессе включения блок-контакты Q1,2,3 переключаются на противоположное состояние. Контакты Q1 (13-14), (43-44), замыкаясь, подготавливают к срабатыванию цепи электромагнита отключения (YAT) и электромагнита отключения с питанием от независимого источника (YAV). Блок-контакт Q1 (21-22) разрывает цепь срабатывания электромагнита включения YAC.

После включения выключателя пружина повторно взводится и остается взведенной до следующей операции включения.

1.7.2 Оперативное отключение выключателя

При подаче напряжения на контакты разъема XS1 с маркировкой (5-6) или (9-10) происходит отключение выключателя от электромагнита отключения (YAT) или электромагнита отключения с питанием от независимого источника (YAV) через замкнутые контакты Q1 (13-14) или (43-44).

1.8 Маркировка и пломбирование

Маркировка выключателей соответствует ГОСТ 18620-86. Выключатели имеют маркировку с указанием:

- товарного знака предприятия изготовителя;
- наименования «ВЫКЛЮЧАТЕЛЬ»;
- типоразмера выключателя, обозначения климатического исполнения и категории размещения по ГОСТ 15150-69;
- номинального напряжения в киловольтах;
- номинального тока в амперах;
- номинального тока отключения в килоамперах;
- даты изготовления;
- массы выключателя в килограммах;
- заводского номера;
- знака сертификата соответствия.

1.9 Упаковка

Выключатель подвергнут консервации по ГОСТ 23216-78. Все трущиеся и металлические поверхности (кроме коррозионностойких) покрыты тонким слоем консистентной смазки Томфлон СК 170 ТУ 0254-011-12435252-2004.

Выключатель переводят во включенное положение. Выключатели упакованы в деревянные ящики, или ящики из ДВП с деревянным каркасом. Выключатель установлен на основание ящика и закреплен к нему болтовыми соединениями за отверстия в раме выключателя. Внутри выключатель накрыт полиэтиленовым чехлом. На каждый выключатель внутри чехла вешается мешочек с силикагелем.

К упакованному выключателю во внутреннюю упаковку вложены руководство по эксплуатации, паспорт.

Инд. № подл.	Подп. и дата
Инд. № докум.	
Взам. инв. №	
Инд. № подл.	Подп. и дата

З	Зам.	04.09-3857		03.07.14
Изм.	Лист	№ докум.	Подп.	Дата

2ГК.256.053 РЭ

На транспортную тару нанесены следующие знаки и предупредительные надписи:

- знак, имеющий наименование «Хрупкое. Осторожно»;
- знак, имеющий наименование «Беречь от влаги»
- знак, имеющий наименование «Верх»;
- товарный знак предприятия – изготовителя;
- надпись «Брутто кг, Нетто кг»

2 ИСПОЛЬЗОВАНИЕ ПО НАЗНАЧЕНИЮ

2.1 ПОДГОТОВКА К РАБОТЕ

2.1.1 Выключатели должны устанавливаться в шкафах КРУ.

2.1.2 Окружающая среда не должна отличаться от указанной в п.1.1.3.

2.1.3 При распаковке выключателя убедиться в отсутствии трещин, сколов и других дефектов на деталях;

– очистить выключатель сухой ветошью или щеткой.

– снять консервационную смазку;

контакты выключателя имеют гальваническое покрытие, поэтому зачистка их поверхностей шлифовальной шкуркой недопустима, при очистке необходимо пользоваться растворителем, например, бензином БР-1 или спиртом (ГОСТ 17299-78).

– опробовать работу выключателя (при отсутствии тока в главной цепи) в цикле ВО – пять раз без преднамеренной выдержки времени между В и О, опробовать работу выключателя дистанционно в цикле ВО – пять раз после выполненных выше перечисленных операций и измерений параметров согласно разделу 2.2 выключатель может быть включен на рабочее напряжение сети.

- проверить работоспособность выключателя на нижнем и верхнем пределе напряжения включающего, отключающего электромагнита и электромагнита отключения с питанием от независимого источника. Подачу напряжения подавать «толчком».

2.2 ИЗМЕРЕНИЕ ПАРАМЕТРОВ, РЕГУЛИРОВАНИЕ И НАСТРОЙКА

2.2.1 Измерение параметров и регулирование выключателя производится при замене деталей из комплекта ЗИП, или после полной, или частичной разборки и сборки выключателя.

2.2.2 Для измерения параметров, регулирования и настройки выключателя необходимо иметь следующие приборы и приспособления:

– набор грузов на 30 кг или динамометр на 0,05 тс (0,5 кН)

ГОСТ 13837-79;

– измеритель параметров реле цифровой Ф 291;

– лампы сигнальные типа ЛС-53 на 12 В;

Инд. № подл.	Подп. и дата				Лист
	Инд. № дубл.				
Изм. № подл.	Взам. инв. №				20
	Подп. и дата				
3	Зам.	04.09-3857		03.07.14	2ГК.256.053 РЭ
Изм.	Лист	№ докум.	Подп.	Дата	

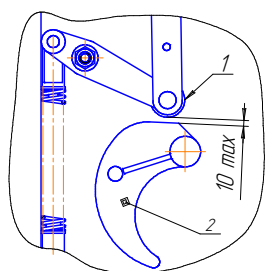
– микрометр до 100 мкОм класса точности 1,5-4,0;

– рычаг ручного включения.

2.2.3 В процессе регулирования включать и отключать выключатель только вручную при помощи рычага ручного включения 1, рисунок 14.

Регулирование выключателя должно проводиться при соблюдении мер безопасности, указанных в разделе 2.3.

2.2.4 Установку рабочего хода выключателя произвести следующим образом:



1 - ролик;
2 - кулачок.

Рисунок 12 – Регулировка отключенного положения выключателя

– проверить общий ход выключателя 21 ± 1 мм, для чего зазор между роликом 1 механизма включения-отключения, рисунок 12, и кулачком 2 механизма привода должен быть установлен в пределах 5...10 мм, его регулировка осуществляется изменением длины тяги 6, рисунок 1.

– ослабить контргайку 3, рисунок 13, расчлнить шарнирное звено втулки механизма поджатия 2 с рычагом, вынув ось 1;

– установить между масляным буфером 5 и роликом 6 пластину размером П равную 20 мм;

– путем вращения механизма поджатия по резьбовой шпильке изоляционной тяги совместить отверстия втулки механизма поджатия 2 и рычага;

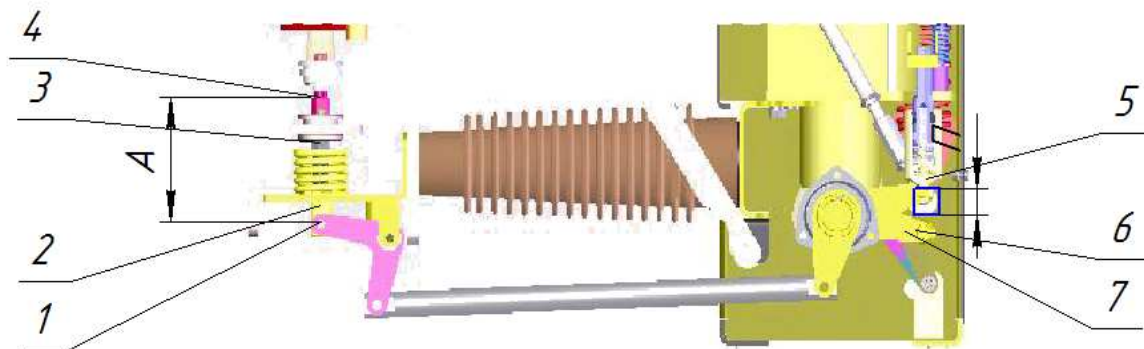
– сочленить шарнирное соединение втулки механизма поджатия с рычагом вала выключателя и осью 6.

При этом величина хода подвижного контакта КДВ должна быть $16,5 \pm 0,5$ мм, величина хода поджатия контакта $4,5 \pm 0,5$ мм.

2.2.5 Регулирование хода пружин поджатия контактов КДВ произвести путем изменения длины А, рисунок 13, при включенном выключателе, после

Инд. № подл.	Подп. и дата
Инд. № дубл.	
Взам. инв. №	
Подп. и дата	
Инд. № подл.	

З	Зам.	04.09-3857		03.07.14
Изм.	Лист	№ докум.	Подп.	Дата



1-ось; 2-механизм поджатия; 3-контргайка;
4-тяги; 5-буфер; 6-ролик; 7-рычаг.

Рисунок 13 - Регулировка хода пружин поджатия

ослабления контргайки 3 и расчленения втулки с рычагом, путем вращения механизма поджатия по резьбовой шпильке тяги 4, при этом вращение по часовой стрелке уменьшает длину А и величину поджатия контактов КДВ, против часовой стрелки - увеличивает длину А и поджатие.

2.2.6 Для визуальной проверки герметичности КДВ (нарушения вакуума) необходимо потянуть вручную вертикально вниз за тягу 4, рисунок 3, предварительно отсоединив механ

изм поджатия от вала выключателя. Если герметичность камеры не нарушена, то будет ощущаться значительное сопротивление вследствие влияния атмосферного давления на сильфон 6, рисунок 5, и контакт 3, которое препятствует размыканию подвижного контакта 3 от неподвижного контакта 2.

При нарушении герметичности имеется возможность свободного перемещения подвижного контакта 3 КДВ вниз и вверх и будет слышен металлический звук от удара контактов в КДВ при касании.

2.2.7 Сопротивление токоведущего контура полюса между контактами 2 и 3, рисунок 5, замеряется при помощи микроомметра, например, типа Ф415, методом сравнения или методом "Вольтметра-амперметра", например, методом сравнения с эталонным сопротивлением.

При этом используются микроомметр класса точности 4,0 на шкале 100 мкОм или милливольтметр класса точности не ниже 1,0 и амперметр класса точности не ниже 0,5.

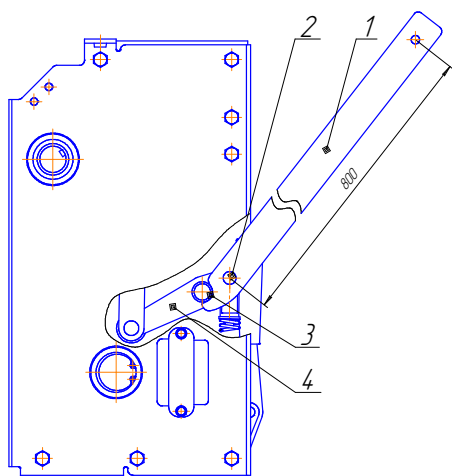
2.2.8 Максимальный статический момент при включении ($M=P \times L$, где P – приложенная сила, L – плечо силы) на первичном валу привода замеряется при помощи рычага ручного включения 1, рисунок 14, вставленного на ось 2 и опирающегося на стойку 3, и набора грузов или динамометра на 0,05 тс (0,5 кН) в следующем порядке: частично провернув рычаг навесить груз минимальной величины, чтобы вместе с рычагом он создавал момент силы, способный плавно включить выключатель. Отпустить рычаг, при этом

Инд. № подл.	Подп. и дата
Инд. № дубл.	
Взам. инв. №	
Подп. и дата	
Инд. № подл.	

З	Зам.	04.09-3857		03.07.14
Изм.	Лист	№ докум.	Подп.	Дата

выключатель должен включиться под действием веса груза и рычага с фиксацией механизма включения на буфере.

Если выключатель не включается, следует добавлять груз ступенями массой рвной 1 кг до получения нормированного значения момента.

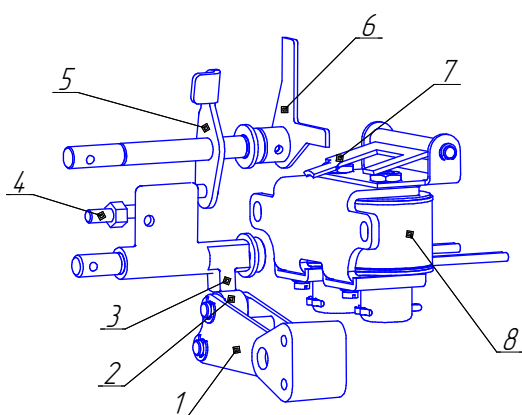


- 1 –рычаг ручного включения;
- 2 –ось;
- 3 –стойка
- 4 –рычаг механизма включения-отключения

Рисунок 14 -
Ручное включение выключателя

2.2.9 Срабатывание расцепителей токовых для схем с дешунтированием (УАА) регулировать:

- изменением размера зацепления запорного рычага 3, рисунок 15, и ролика 2 эксцентриком упора 4. После регулирования размера зацепления проверить работу выключателя;
- величиной зазора между рычагом 6 и пластиной 7 путем перемещения токовых электромагнитов по овальным отверстиям магнитопровода.



- 1 - защелка;
- 2 - ролик;
- 3 - запорный рычаг;
- 4 - упор;
- 5 - рычаг отключения;
- 6 - рычаг;
- 7 - планка;
- 8 - токовые электромагниты

Рисунок 15 -
Регулирование токовых электромагнитов

Инд. № подл.	Подп. и дата
Инд. № дубл.	
Взам. инв. №	
Подп. и дата	
Инд. № подл.	

3	Зам.	04.09-3857		03.07.14
Изм.	Лист	№ докум.	Подп.	Дата

2.2.10 Механизм блокировки, рисунок 16, состоит из блокировочного вала 3, рычага 5, и регулируемой тяги 6 (толстыми линиями включенное положение, тонкими отключенное положение).

Для исключения возможности выкатывания включенного выключателя, во включенном положении зазор между роликом 1 и упором 2 блокировочного вала 3 должен быть $1_{-0,5}$ мм.

Невозможность включения выключателя в промежуточном положении, при выкатывании в КРУ, обеспечивается проворотом блокировочного вала 3 на ход 10 мм. (при помощи тяг идущих от тележки). При этом положении отрегулировать тягу 6, чтобы зазор между пазом тяги 6 и осью 4 рычага 5 выдержать 0,5 мм (вид А).

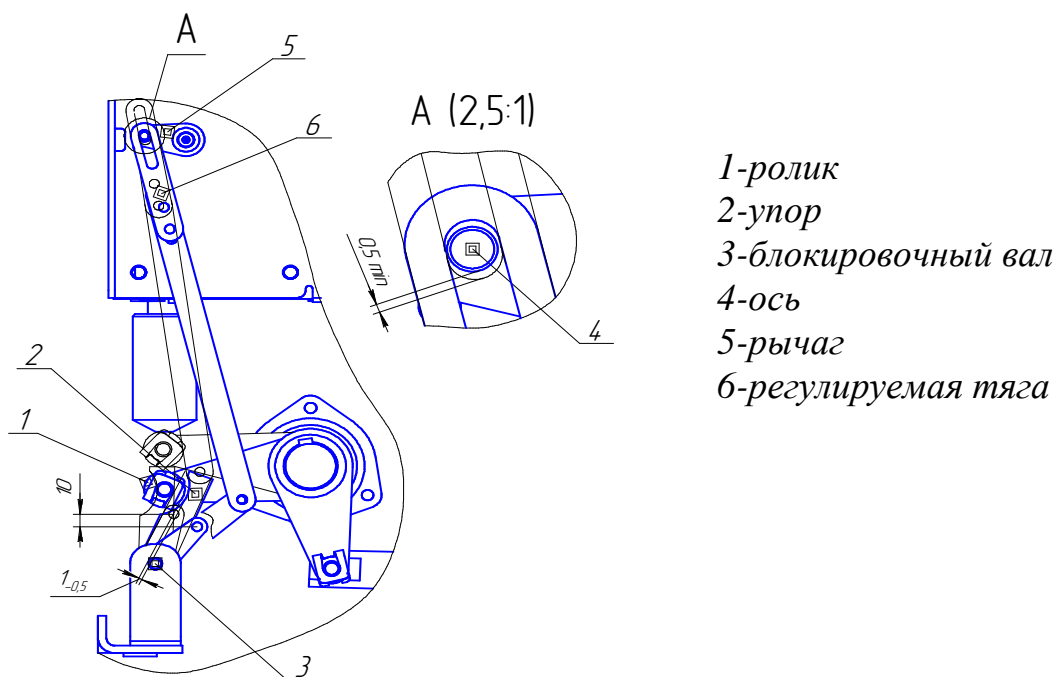


Рисунок 16 - Регулировка механизма блокировки

2.2.12 Регулировку зазора между собачкой 1 и зубом храпового колеса 2, рисунок 17, выполнять поворотом болта 4 упора 5, при крайнем положении тяги 3.

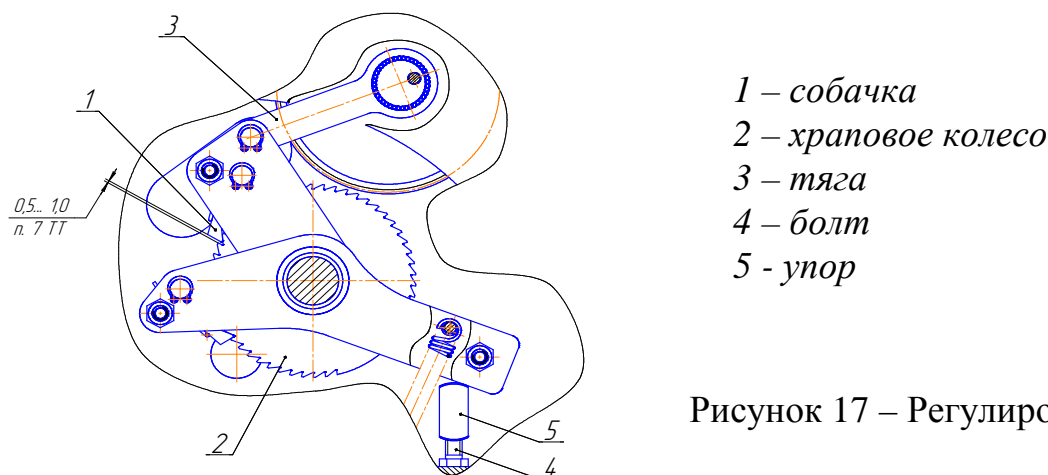


Рисунок 17 – Регулировка зазора

Инд. № подл.	Подп. и дата
Инд. № дубл.	
Взам. инв. №	
Подп. и дата	
Инд. № подл.	

3	Зам.	04.09-3857		03.07.14
Изм.	Лист	№ докум.	Подп.	Дата

2ГК.256.053 РЭ

2.3 МЕРЫ БЕЗОПАСНОСТИ

2.3.1 Персонал, обслуживающий выключатель, должен знать устройство и принцип действия аппарата, изучить настоящую инструкцию и строго выполнять ее требования.

2.3.2 Рамы выключателя и привода должны быть надежно заземлены.

2.3.3 При осмотре выключателя следует помнить, что полюсы находятся под высоким напряжением, поэтому запрещается доступ обслуживающего персонала в зону расположения выключателя.

2.3.4 Работы по техническому обслуживанию, регулированию и ремонту выключателя и привода должны производиться только при отсутствии напряжения на обоих выводах полюсов, снятом остаточном напряжении с экрана КДВ, а также во вспомогательных цепях при не заведенной рабочей пружине привода.

Защита персонала от неиспользуемого рентгеновского излучения при испытании электрической прочности изоляции главной цепи выключателя вне КРУ должна соответствовать требованиям раздела 3 ГОСТ 12.2.007-0-75, "Санитарным правилам работ с источниками неиспользуемого рентгеновского излучения". Защита осуществляется с помощью экрана из стального листа толщиной (2-3) мм, устанавливаемого на расстоянии 0,5 м от КДВ.

2.3.5 При выполнении ремонтных работ следует помнить, что пружина поджатия 3, рисунок 4, пружина отключения 9, рисунок 1, имеют предварительное усилие, поэтому необходимо принять меры предосторожности.

2.3.6 Оперативное включение и отключение выключателя производится дистанционно. При необходимости допускается производить ручное включение и отключение выключателя под нагрузкой.

3 ТЕХНИЧЕСКОЕ ОБСЛУЖИВАНИЕ И РЕМОНТ

3.1 ОБЩИЕ УКАЗАНИЯ, ПРОВЕРКА ТЕХНИЧЕСКОГО СОСТОЯНИЯ

3.1.1 При эксплуатации следить, чтобы рабочее напряжение и ток нагрузки выключателя не превышали величин, указанных в разделе 1.2.

3.1.2 Следить за меткой на подвижном выводе КДВ, которая имеет ширину, равную величине допустимого выгорания дугогасительных контактов. После того, как нижняя образующая метка при выгорании контактов зайдет за направляющую втулку КДВ заменить новой, коммутационный ресурс КДВ в этом случае должен составить число циклов ВО при нагрузочных токах, число операций отключения и включения при токах короткого замыкания, указанных в ТУ.

3.1.3 В процессе эксплуатации один раз в год необходимо проводить технические осмотры.

3.1.4 При техническом осмотре следует выполнить следующие проверки:

Инд. № подл.	Подп. и дата
Взам. инв. №	Инд. № дубл.
Подп. и дата	

З	Зам.	04.09-3857		03.07.14
Изм.	Лист	№ докум.	Подп.	Дата

2ГК.256.053 РЭ

Лист
25

- произвести внешний осмотр выключателя и убедиться в отсутствии загрязнения его наружных частей, особенно изоляционных деталей;
- убедиться в отсутствии трещин на изоляционных деталях;
- произвести внешний осмотр контактных соединений и убедиться в отсутствии признаков чрезмерного перегрева подводящих шин (например, по цветам побежалости).

3.1.5 При положительном результате указанных проверок выключатель может оставаться в рабочем положении до следующего осмотра или технического обслуживания. В противном случае выключатель следует отключить, снять напряжение с его выводов и по мере надобности выполнить следующие работы:

- при необходимости подтянуть болты или гайки;
- замерить электрическое сопротивление токопровода.

При обнаружении механических повреждений изоляции или перегрева полюсов выключатель должен быть отремонтирован.

3.1.6 Техническое обслуживание выключателя должно производиться не реже одного раза в 8-10 лет.

3.1.7 Техническое обслуживание и ремонт выключателей производится с соблюдением мер безопасности, указанных в разделе 2.3.

3.1.8 При техническом обслуживании необходимо сначала произвести проверки в объеме технического осмотра, пункт 3.1.4, затем выполнить следующие работы:

- проверить исправность изоляционных тяг. Трещины и сколы не допускаются;
- проверить крепление КДВ 3, рисунок 1. Ослабление болтов, крепящих камеру к верхней шине и винтов крепящих, камеру к нижнему кронштейну, недопустимо;
- проверить наличие масла в масляном буфере путем резкого нажатия на цилиндр поршня вверх до упора, при этом должно ощущаться сопротивление движению поршня.

В случае необходимости разобрать буфер, промыть и залить индустриальным маслом И-5А ГОСТ 20799-88.

3.1.9 Ремонт выключателя производится при необходимости замены вакуумной дугогасительной камеры, при этом нужно:

- снять запорную шайбу и вынуть ось 1, рисунок 13;
- отвернуть винты крепящие нижний токопровод полюса и болты верхнего крепления камеры к верхнему токопроводу;
- снять камеру в сборе с нижним токопроводом и механизмом поджатия;
- снять механизм поджатия, отвернуть гайку 3, рисунок 3, снять гибкий контакт 2 и тягу 4;
- камеру заменить и произвести сборку полюса в обратной последовательности.

Инд. № подл.	
Подп. и дата	
Инд. № дубл.	
Взам. инв. №	
Подп. и дата	
Инд. № подл.	

З	Зам.	04.09-3857		03.07.14
Изм.	Лист	№ докум.	Подп.	Дата

2ГК.256.053 РЭ

Во время ремонта трущиеся поверхности смазать консистентной смазкой Томфлон СК 170 ТУ 0254-011-12435252-2004, контактные поверхности смазкой ЦИАТИМ-221 ГОСТ 9433-80. В случае отсутствия смазки Томфлон допускается смазывать трущиеся поверхности смазкой ЦИАТИМ-221. Отрегулировать выключатель согласно п. 2.2.

3.1.10 После совершения выключателями 25000 операций включения и такого же количества отключений необходимо провести ремонт выключателя в случае его необходимости.

3.1.11 При замене электромагнитов и проведения работ по наладке выключателя, периодичность оперирования электромагнитами должна быть один цикл в минуту для ВВУ-СЭЩ-II (недопустим нагрев катушек).

3.2 ВОЗМОЖНЫЕ НЕИСПРАВНОСТИ И СПОСОБЫ ИХ УСТРАНЕНИЯ
Возможные неисправности и способы их устранения, приведены в таблице 5.

Таблица 5

Неисправность	Вероятная	Способ устранения
1	2	3
При подаче напряжения на электромагнит отключения операция отключения не происходит	Выключатель отключен; имеется обрыв в цепи электромагнита отключения; нарушена работа переключателя	Выключатель включить рычагом либо дистанционно; проверить цепь и устранить неисправность; проверить работу переключателя, устранить неисправность.
При подаче напряжения на электромагнит включения операция включения не происходит	Выключатель включен; обрыв цепи электромагнита включения; нарушена работа переключателя	Отключить выключатель нажатием кнопки отключения или дистанционно; проверить цепь электромагнита и устранить обрыв; проверить работу переключателя.
При проверке высовольтной прочности изоляции выключателя при отключенном положении происходит пробой в камере сразу после подъема напряжения	Внутренней дефект камеры	Камеру заменить

Инд. № подл.	Подп. и дата
Инд. № докл.	
Взам. инв. №	
Инд. № подл.	Подп. и дата

З	Зам.	04.09-3857		03.07.14
Изм.	Лист	№ докум.	Подп.	Дата

4 ТРАНСПОРТИРОВАНИЕ И ХРАНЕНИЕ

4.1 Условия транспортирования выключателей в части воздействия механических факторов по ГОСТ 23216-78, а в части воздействия климатических факторов:

– верхнее и нижнее значение температуры воздуха соответственно равно плюс 50°C и минус 50°C;

– среднемесячное значение относительной влажности 80% при 20°C;

– верхнее значение относительной влажности 100% при 25°C.

4.2 При транспортировании и погрузочно-разгрузочных работах запрещается кантовать и подвергать резким толчкам и ударам выключатели.

4.3 Условия хранения* выключателей в части воздействия климатических факторов среды:

– верхнее и нижнее значение температуры воздуха соответственно равны плюс 40°C и минус 50°C;

– среднемесячное значение относительной влажности 80% при 20°C;

– верхнее значение относительной влажности 100% при 25°C. по ГОСТ 15846-2002.

4.4 Выключатели должны храниться в закрытых помещениях с естественной вентиляцией без искусственного регулирования климатических условий, где колебания температуры и влажности воздуха существенно меньше, чем на открытом воздухе, например: каменные, бетонные, металлические с теплоизоляцией и др. хранилища, в условиях, исключающих механические повреждения.

4.5 Выключатели с приводами должны храниться в упаковке.

4.6 Консервация выключателей и приводов рассчитана на срок хранения 3 года.

4.7 Условия транспортирования и хранения ЗИП выключателей должны соответствовать условиям транспортирования и хранения выключателей.

Срок сохраняемости ЗИП - 3 года.

5 УТИЛИЗАЦИЯ

Детали и узлы изделия не выделяют вредных веществ в процессе эксплуатации и хранения.

По истечении срока службы изделие подлежит утилизации на общепринятых основаниях.

Инд. № докум.	Подп. и дата
Взам. инв. №	
Инд. № подл.	Подп. и дата

З	Зам.	04.09-3857		03.07.14
Изм.	Лист	№ докум.	Подп.	Дата

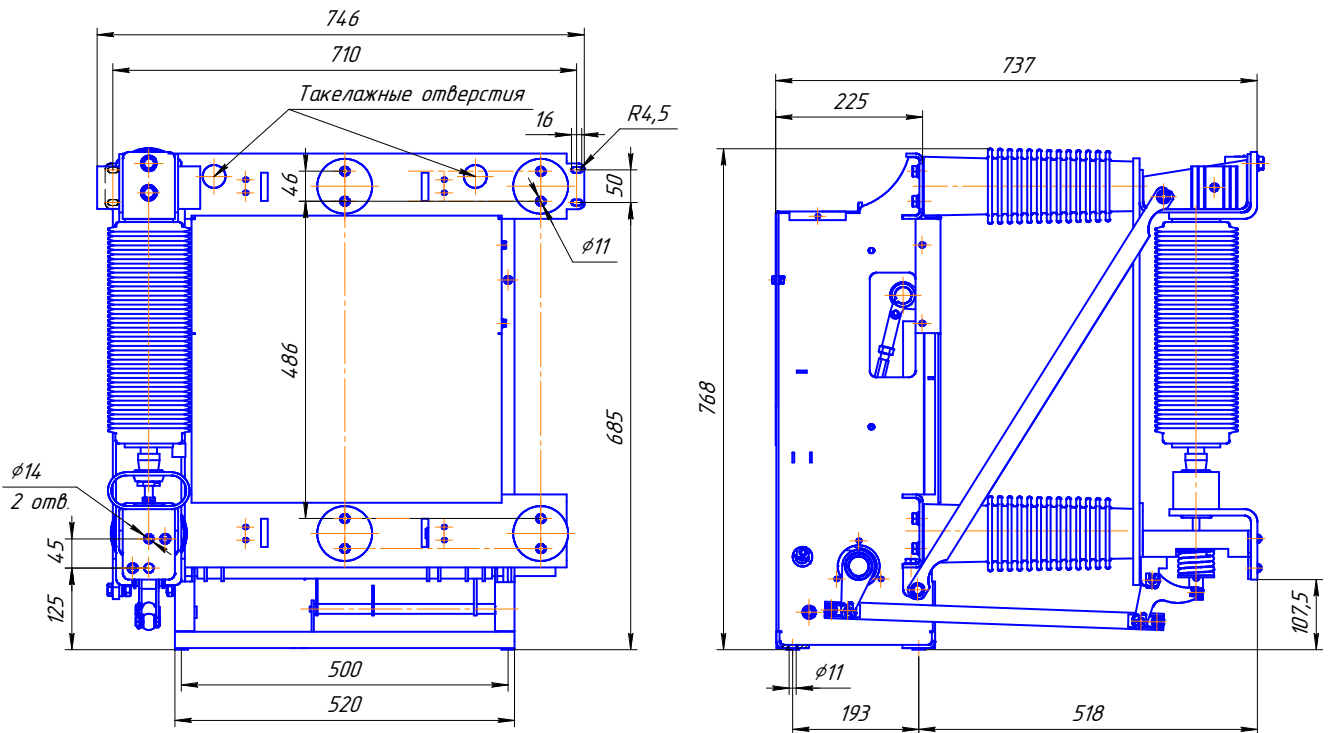
2ГК.256.053 РЭ

Лист

28

ПРИЛОЖЕНИЕ А (обязательное)

Габаритные, присоединительные и установочные размеры выключателя типа ВВУ-СЭЩ-1П-35



Инд. № подл.	Подп. и дата
Взам. инв. №	Инд. № дубл.
Подп. и дата	
Инд. № подл.	

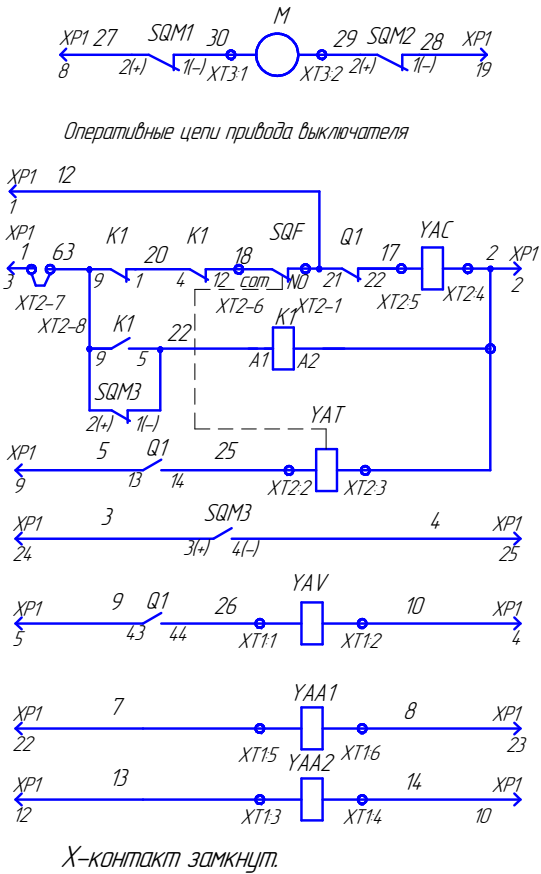
3	Зам.	04.09-3857		03.07.14
Изм.	Лист	№ докум.	Подп.	Дата

2ГК.256.053 РЭ

Инв. № подл.	Подп. и дата	Взам. инв. №	Инв. № дубл.	Подп. и дата

Изм.	Зам.	№ докум.	Подп.	Дата
3		04.09-3857		
Лист				

Лист	30
------	----



- Двигатель заводки пружины включения
- Элемент включения
- Реле блокировки от повторного включения
- Элемент отключения
- Пружина заведена
- Элемент откл. от независ. источника питания
- Токовые элементы отключения

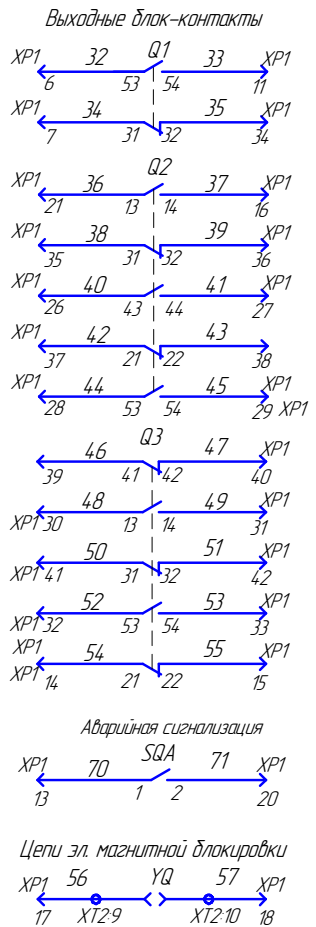


Таблица Б.1

Поз. обознач.	Наименование	Тип и техническая характеристика	Кол.	Примечание
K1	Реле промежуточное	R55.3.2_0.0.9.0	1	FINDER см. табл.
Q1, Q2	Контакт	FK10302C	2	
Q3	Контакт	FK10203C	1	
SQM1, SQM2, SQM3	Микровыключатель	FGX3C-M	3	
SQF	Микропереключатель	B180E 250B 16A	1	
XP1	Вилка штепсельного разъема	ILME_	2	42ц
M	Электродвигатель	1ЩК76_ЕИГА.522443.011ТУ	1	
YAC	Электромагнит включения	5ГК.64.7.000_	1	см. табл.
YAT	Электромагнит отключения	5ГК.64.7.000_	1	по заказу
YAV	Электромагнит отключения от независ. источника питания	5ГК.64.7.000_	1	по заказу
YAA1, YAA2	Расцепитель максимального тока	5ГК.64.7.001_	1	по заказу 3А, 5А
SQA	Выключатель	BKM-02000 ТУ 37.459.213-96	1	по заказу
YQ	Блок-замок электромагнитной блокировки	ЗБ-1	1	по заказу в схеме электромагн. блокировки

Таблица Б.2

Наименование	Напряжение питания привода (В)	Реле K1	YAT, YAC
6ГК.753.021.33	220В	9.220	220В
-01.33	110В	9.110	110В
-02.33	230В 50Гц	8.230	230В 50Гц
-03.33	120В 50Гц	8.120	120В 50Гц

Таблица Б.3 Диаграмма работы контактов Q1, Q2, Q3 и SQM

положение		Q1				Q2				Q3				SQM1, SQM2, SQM3					
выключателя	привода	11-12	5-25	9-26	34-35	32-33	36-37	38-39	40-41	42-43	44-45	44-45	50-51	52-53	34-35	3-4	6-22	27-31	28-29
отключен	не заведен	X			X		X	X	X	X	X	X	X	X	X	X	X	X	X
	заведен	X			X		X	X	X	X	X	X	X	X	X	X	X	X	X
включен	не заведен	X	X		X	X	X	X	X	X	X	X	X	X			X	X	X
	заведен	X	X		X	X	X	X	X	X	X	X	X	X			X	X	X

Положение элементов схемы соответствует незаведенному приводу и отключенному выключателю.

Рисунок Б.1 - Схема электрическая принципиальная вакуумного выключателя типа ВВУ-СЭЩ-П4С-10; ВВУ-СЭЩ-П-35.

Схема электрическая принципиальная выключателя ВВУ-СЭЩ-П-35 ПРИЛОЖЕНИЕ Б (обязательное)

Продолжение приложения Б

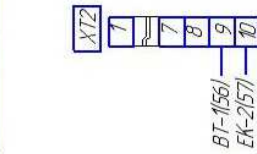
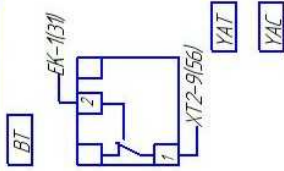
Таблица Б.4

Поз. обознач.	Наименование	Тип и технические характеристики	Кол. деталей
ЕК	Электронагреватель	ЭН-006/008 -220 В/100 Вт	1
ВТ	Термостат	FLZ 520 -20...+40С	1

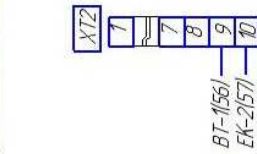
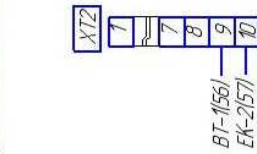
Для БГК.753.017.33, БГК.753.021.33



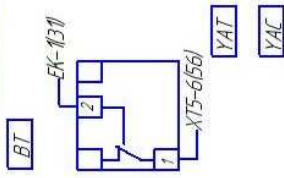
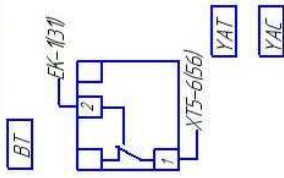
Средняя стенка привода со стороны кнопки "ОПКИ"



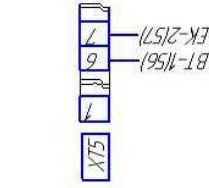
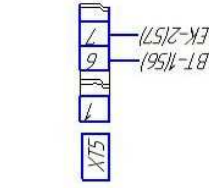
Правая стенка привода со стороны кнопки "ОПКИ"



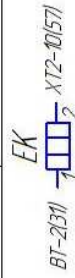
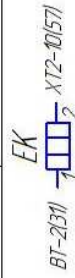
Средняя стенка привода со стороны кнопки "ОПКИ"



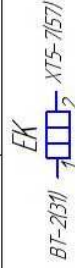
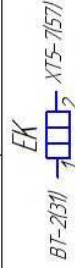
Обогрев выключателя



Нагреватель



Нагреватель



1. Монтаж цепей выполнять проводом ПВЗ сечением 1 мм².
2. На провода устанавливать только маркировку, указанную в скобках.
3. При заказе обогрева электромагнитную блокировку не применять.

Рисунок Б.2- Схема электрическая принципиальная обогрева ОПК.399.920 Сх.

Инд. № подл.	Подп. и дата	Взам. инв. №	Инд. № дубл.	Подп. и дата
3	Зам.	04.09-3857	03.07.14	
Изм.	Лист	№ докум.	Подп.	Дата

2ГК.256.053 РЭ

ПРИЛОЖЕНИЕ В (обязательное)

КОМПЛЕКТ ПОСТАВКИ ВЫКЛЮЧАТЕЛЯ

1. Выключатель ВВУ-СЭЩ-1П-35, шт..... 1
2. Рычаг ручного включения 8ГК.231.387, шт.*..... 1
3. Паспорт 2ГК.256.053 ПС, шт..... 1
4. Руководство по эксплуатации 2ГК.256.053 РЭ, шт.*..... 1
5. Этикетка. «Камера дугогасительная вакуумная», шт..... 1

●*Поставляется в соответствии с договором на поставку

Инд. № подл.					Лист
	2ГК.256.053 РЭ				
Инд. № подл.	Подп. и дата	Взам. инв. №	Инд. № дубл.	Подп. и дата	
3	Зам.	04.09-3857		03.07.14	
Изм.	Лист	№ докум.	Подп.	Дата	

ПРИЛОЖЕНИЕ Г
(справочное)

ЗАПАСНЫЕ ЧАСТИ И ПРИНАДЛЕЖНОСТИ К ВЫКЛЮЧАТЕЛЮ
(РЕМОНТНЫЙ ЗИП)*

Наименование	Обозначение	К-во на 1 выкл, шт.	Тип выключателя
Камера дугогасительная КДВ-СЭЩ-35	ТУ 3414-112-70934741-2008	1	ВВУ-СЭЩ-35-25
Механизм поджатия	5ГК.363.152	1	
Катушка отключения	5ГК.520.004	1	
Пружина отключения	5ГК.281.015-01	1	
Пружина включения	5ГК.281.015	1	
Изоляционная тяга	8ГК.234.334	1	
Рычаг ручного включения	ПРИНАДЛЕЖНОСТИ 8ГК.231.387	1	

* Запасные части к выключателям поставляются за особую плату при наличии отдельного заказа. Количество штук запасных частей при заказе определяется в зависимости от условий эксплуатации.

Инд. № подл.	Подп. и дата
Инд. № докум.	
Взам. инв. №	
Подп. и дата	
Инд. № подл.	

3	Зам.	04.09-3857		03.07.14
Изм.	Лист	№ докум.	Подп.	Дата

2ГК.256.053 РЭ

ЛИСТ РЕГИСТРАЦИИ ИЗМЕНЕНИЙ

Изм.	Номера листов				Всего лист.	Номер докум.	Вх. номер сопровод. документ а и дата	Подп.	Дата
	Изм.	Зам.	Нов.	Аннулиров ан.					
Нов.					33				
1		2,29,30,33			33		0409-2460		31.08.10
2		29			33		0409-3538		28.08.13
3		1...34	19		34		0409-3716		28.02.14
							0409-3857		03.07.14

Инд. № подл.	Подп. и дата
Взам. инв. №	Инд. № докум.
Подп. и дата	Подп. и дата

3	Зам.	04.09-3857	03.07.14
Изм.	Лист	№ докум.	Подп.
			Дата

2ГК.256.053 РЭ

Лист

34