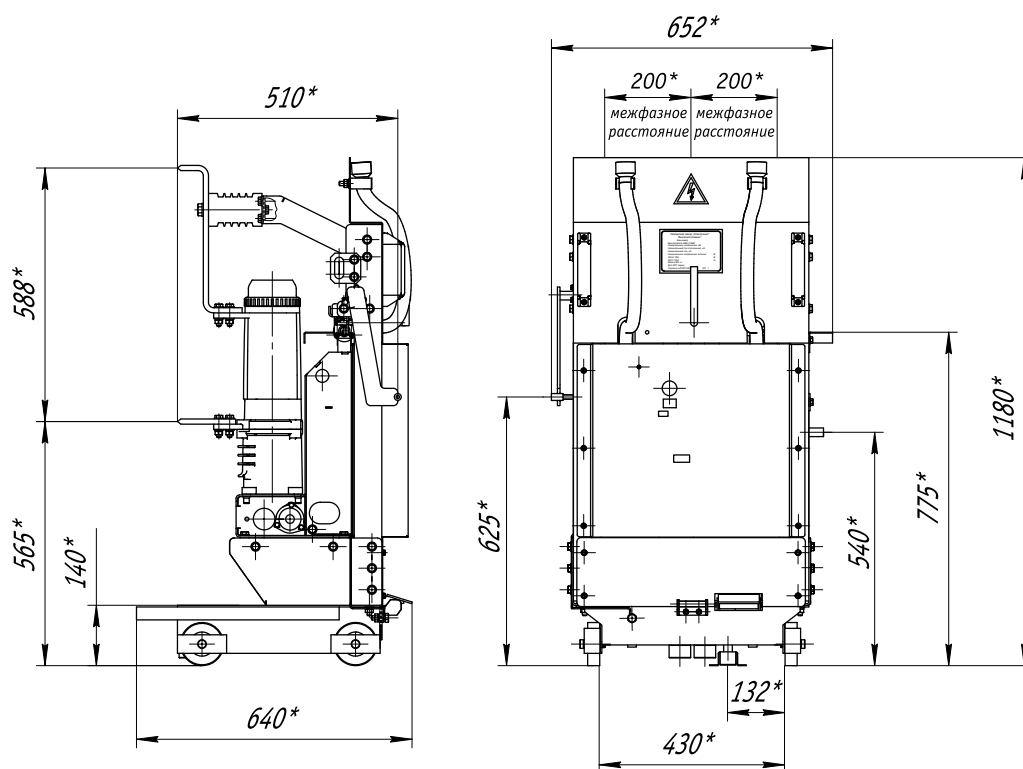


## Выкатной элемент для КРУ серии ШВВ с ВВУ-СЭЩ-10



Наименование параметра	Значение параметра
Номинальное напряжение, кВ	6 (10)
Номинальный ток главных цепей, А	1000
Номинальный ток отключения, кА	20
Тип заменяемого выключателя	вакуумный



\* Размеры для справок