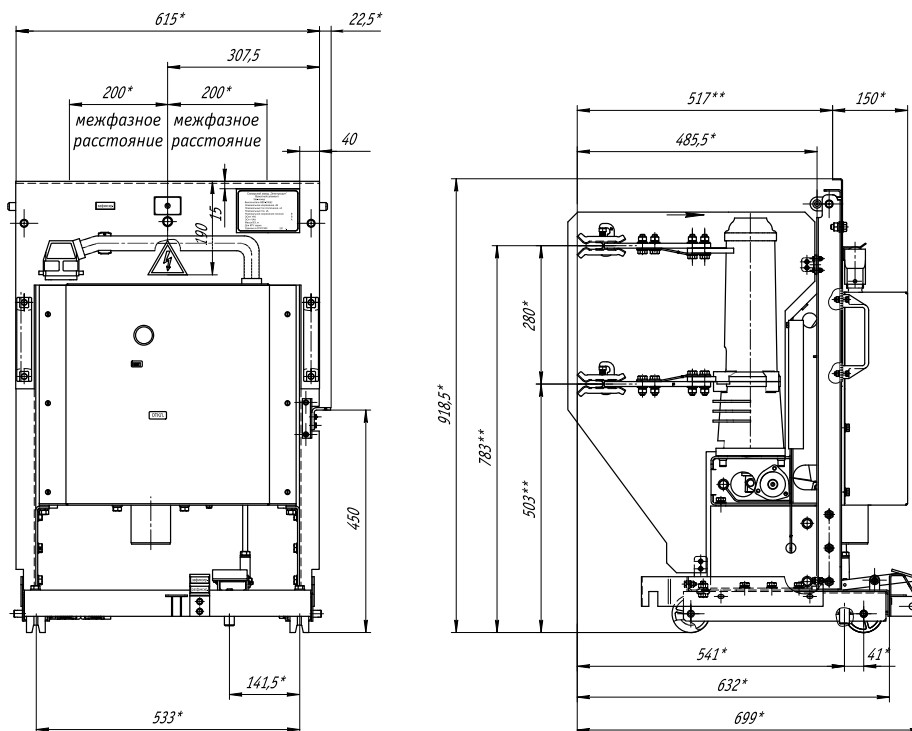


Выкатной элемент для КРУ серии КРУЭ-6 (экскаваторная) с ВВУ-СЭЩ-10



Наименование параметра	Значение параметра
Номинальное напряжение, кВ	6(10)
Номинальный ток главных цепей, А	1000
Номинальный ток отключения, кА	20; 31.5
Тип заменяемого выключателя	ВММ; ВБЧ



* Размеры для справок