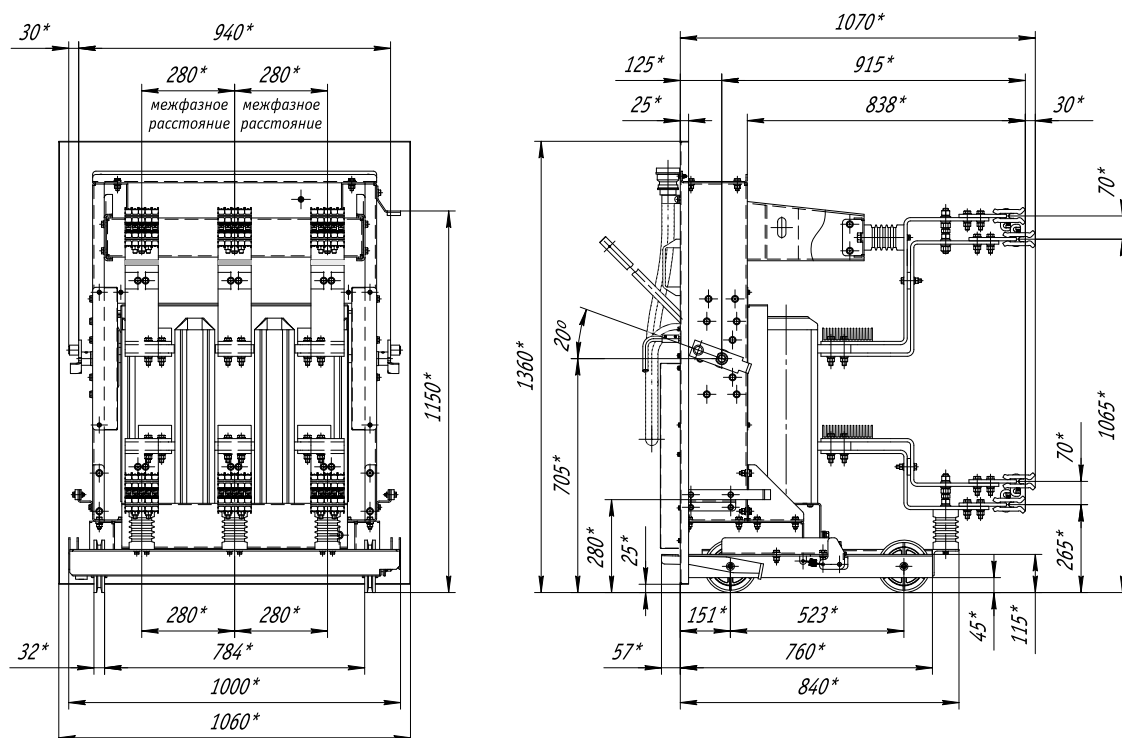


Выкатной элемент для КРУ серии КМ-1 (3150А) с ВВУ-СЭЩ-10



Наименование параметра	Значение параметра
Номинальное напряжение, кВ	6(10)
Номинальный ток главных цепей, А	3150
Номинальный ток отключения, кА	31.5; 40
Тип заменяемого выключателя	ВМП



* Размеры для справок