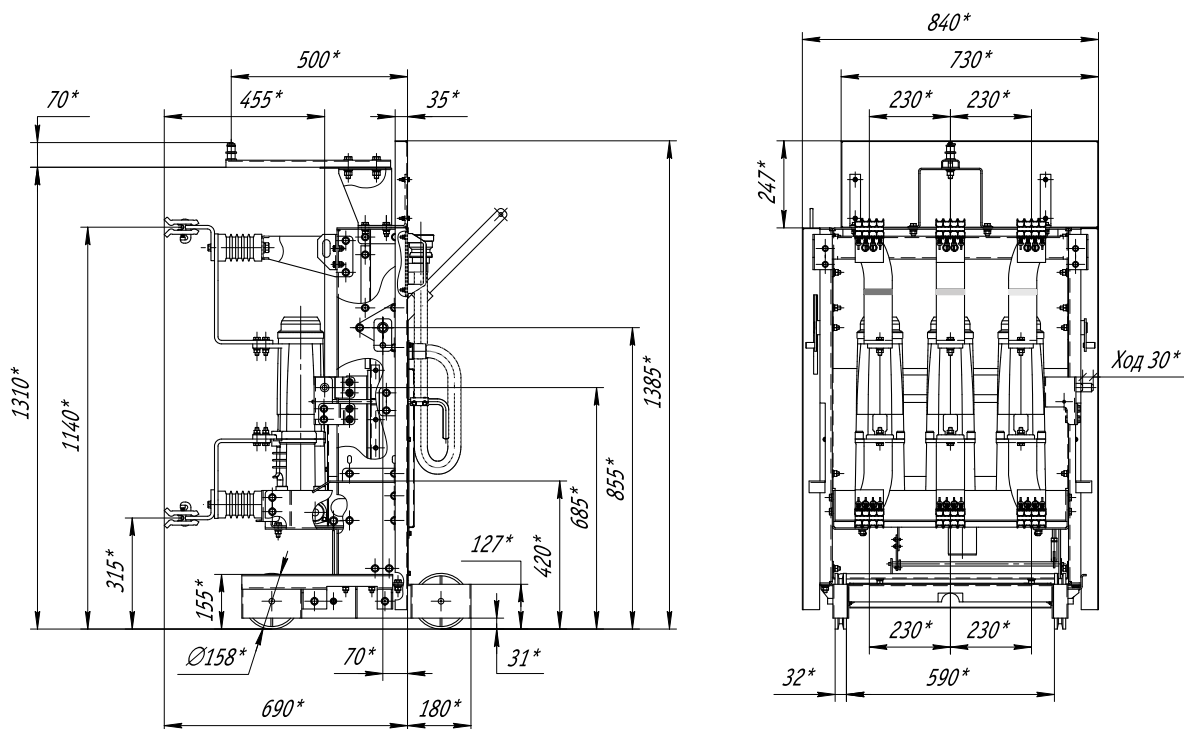


Выкатной элемент для КРУ серии К-ХII, К-ХХVI с ВВУ-СЭЦ-10



Наименование параметра	Значение параметра
Номинальное напряжение, кВ	6 (10)
Номинальный ток главных цепей, А	630; 1000; 1600
Номинальный ток отключения, кА	20; 31.5
Тип заменяемого выключателя	масляный



* Размеры для справок