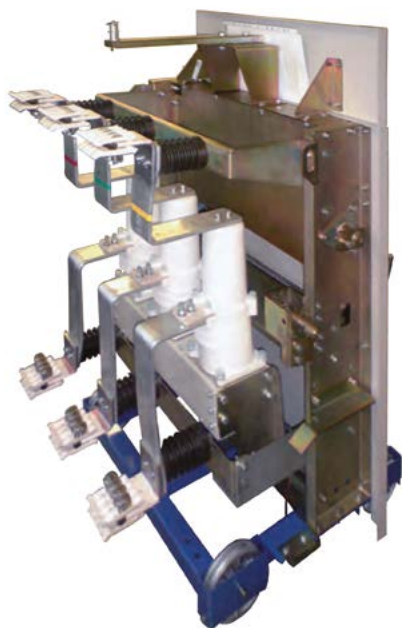
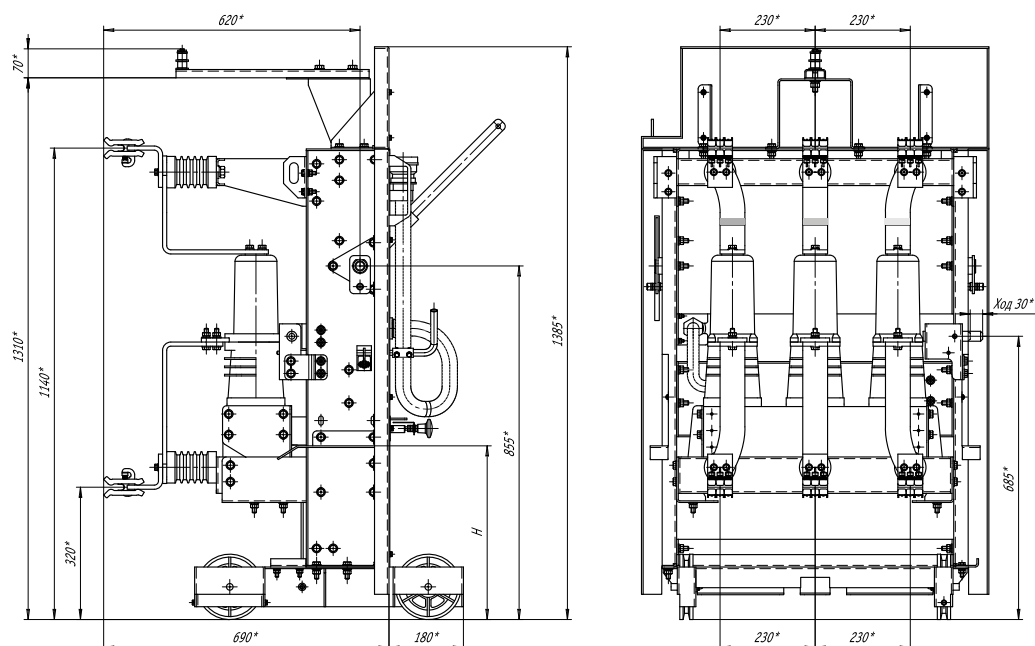


## Выкатной элемент для КРУ серии К-ХИ, К-ХХVI с ВМ-СЭЩ-3-10



Наименование параметра	Значение параметра
Номинальное напряжение, кВ	6 (10)
Номинальный ток главных цепей, А	630; 1000; 1600
Номинальный ток отключения, кА	20; 31.5
Тип заменяемого выключателя	масляный

Выкатной элемент	Н, мм
К-ХИ	460*
К-ХХVI	420*



\* Размеры для справок