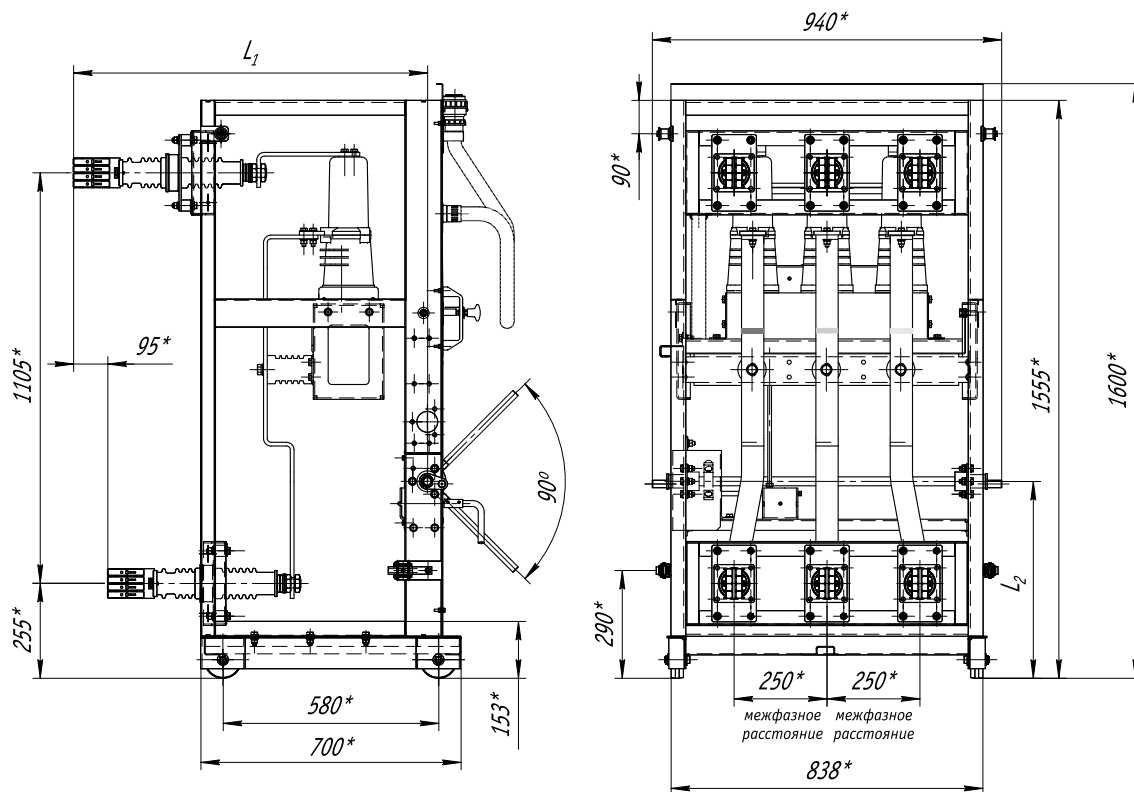


## Выкатной элемент для КРУ серии К-6У/К-VIy с ВВМ-СЭЩ-3-10



Наименование параметра	Значение параметра
Номинальное напряжение, кВ	6(10)
Номинальный ток главных цепей, А	630; 1000; 1600
Номинальный ток отключения, кА	20; 31.5
Тип заменяемого выключателя	масляный



\* Размеры для справок