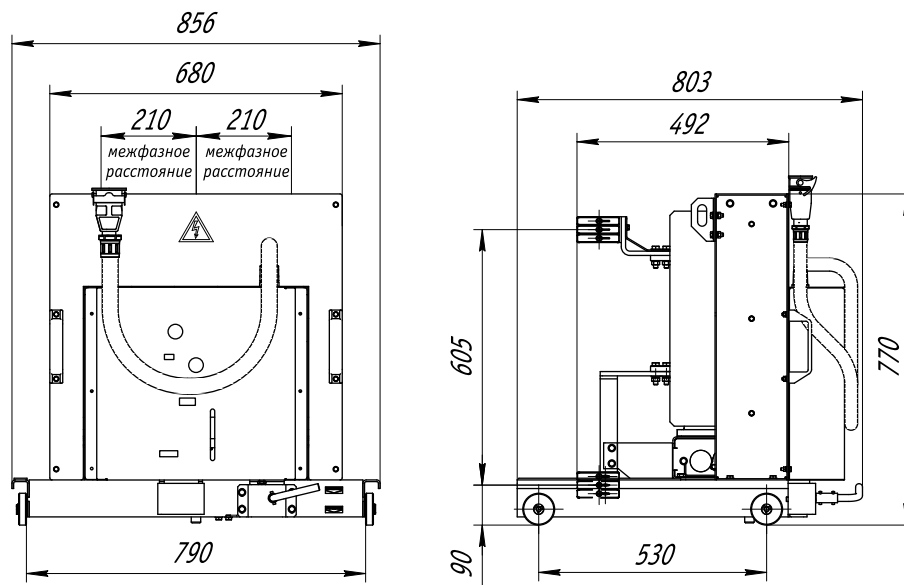


## Выкатной элемент для КРУ серии CSIM (конструктивное исполнение 2) с ВВУ-СЭЩ-10



Наименование параметра	Значение параметра
Номинальное напряжение, кВ	10
Номинальный ток главных цепей, А	1000
Номинальный ток отключения, кА	20; 31.5
Тип заменяемого выключателя	вакуумный



\* Размеры для справок