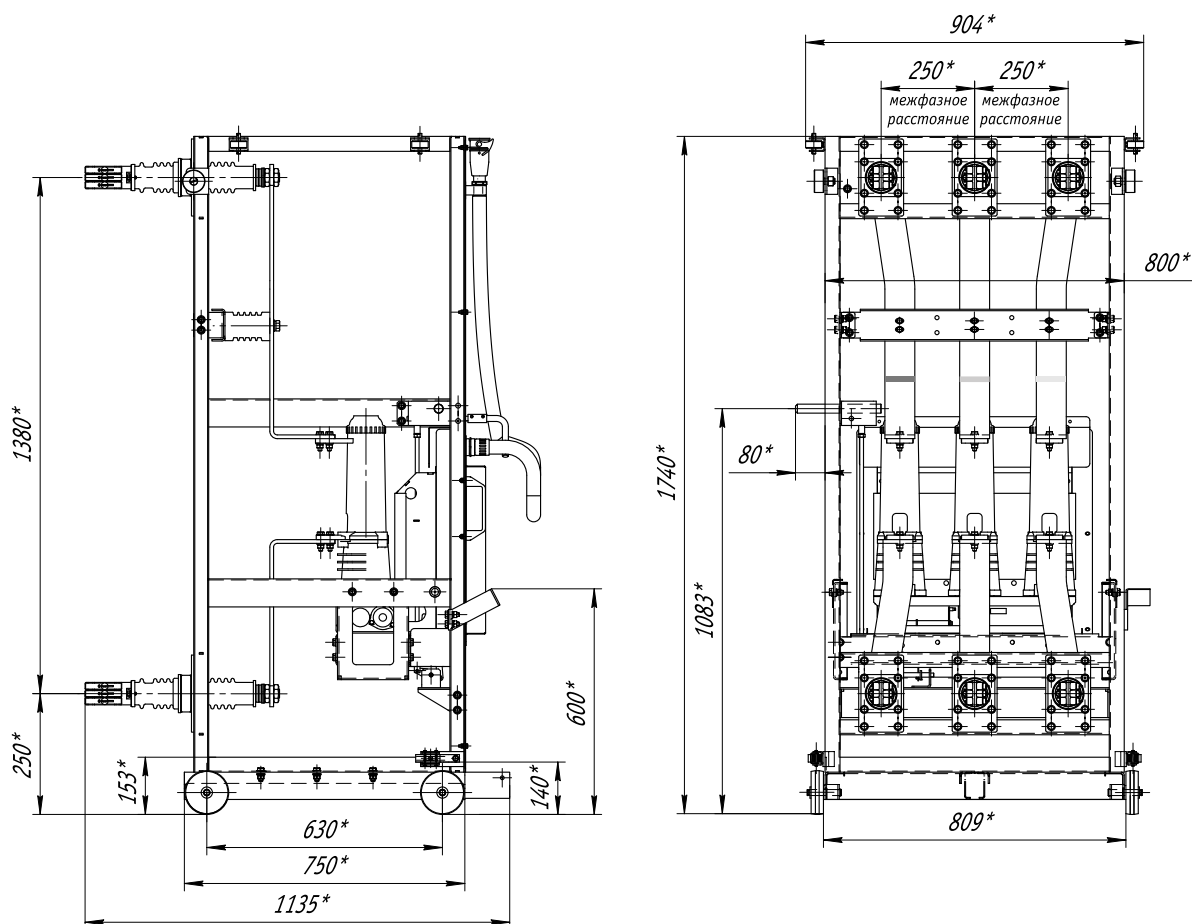


Выкатной элемент для КРУ серии 4НВП(4КВГ) с ВВУ-СЭЩ-10



Наименование параметра	Значение параметра
Номинальное напряжение, кВ	6
Номинальный ток главных цепей, А	630; 1000
Номинальный ток отключения, кА	20; 31.5
Тип заменяемого выключателя	масляный



* Размеры для справок