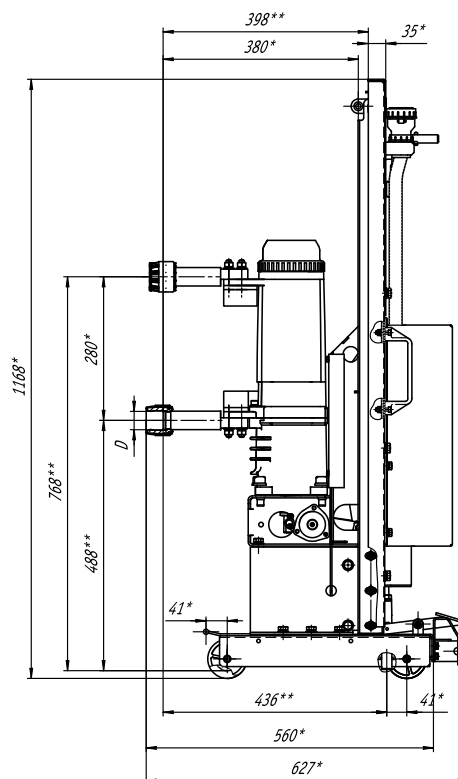
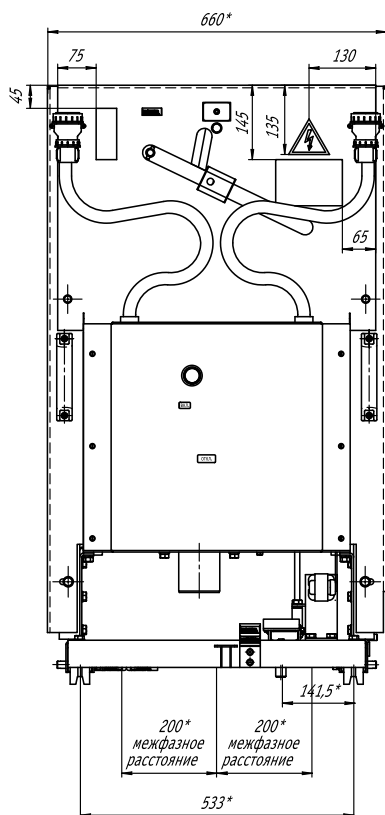


Универсальный выкатной элемент для КРУ серий: СЭЩ-59; К-104; К-204; КМ-1; КМВ; КМ-1Ф; КРУН-6; К-47; К-49; КМ-1М с ВВУ-СЭЩ-10



D, мм	H, мм	B, мм	Наименование тележек
24*	1168	660	К-59 (СЭЩ)
24*	1158	640	К-104, К-204, КРУН-6
24*	1158	640	КМ-1, КМВ (ИЗВА), КМ-1Ф (ЗЗВА), КМ-1Ф (ЛЭМЗ)
24*	1168	660	К-47, К-49 (СЭЩ)
24*	1168	660	К-59 (СЭЩ) с БУ/ТЕЛ
36*	1168	660	К-59 (СЭЩ)
36*	1158	640	К-104, К-204, КРУН-6
36*	1158	640	КМ-1, КМВ (ИЗВА), КМ-1Ф (ЗЗВА), КМ-1Ф (ЛЭМЗ)
36*	1168	660	К-47, К-49 (СЭЩ)
36*	1168	660	К-59 (СЭЩ) с БУ/ТЕЛ



* Размеры для справок

** Размеры обеспечиваются инструментом