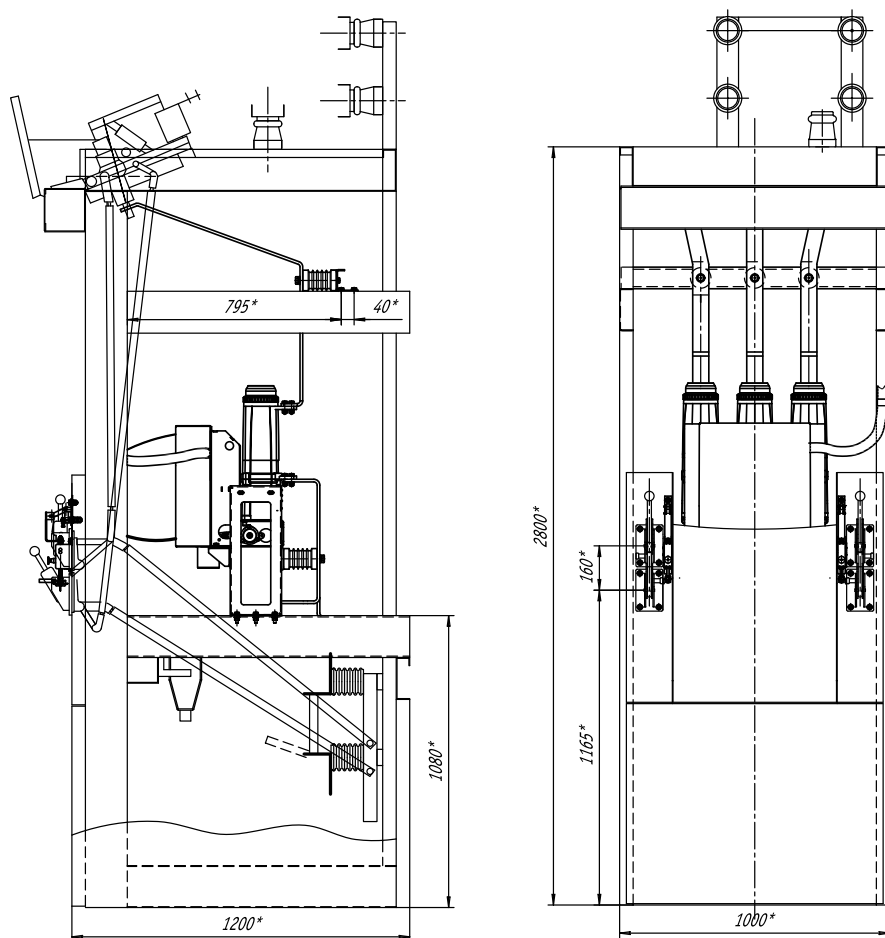


Универсальный комплект адаптации для ячеек серий КСО-2ХХ



Наименование параметра	Значение параметра	
	ВВМ-СЭЩ	ВВУ-СЭЩ
Номинальное напряжение, кВ	6(10)	
Номинальный ток главных цепей, А	630; 1000; 1600	
Номинальный ток отключения, кА	20; 31.5	20; 31.5
Тип заменяемого выключателя	ВМГ, ВМП	

ТИП КСО	L1, мм	L2, мм	L3, мм
266	2800	1135	1080
272	2600	1475	1400
285	2300	1365	1230



* Размеры для справок