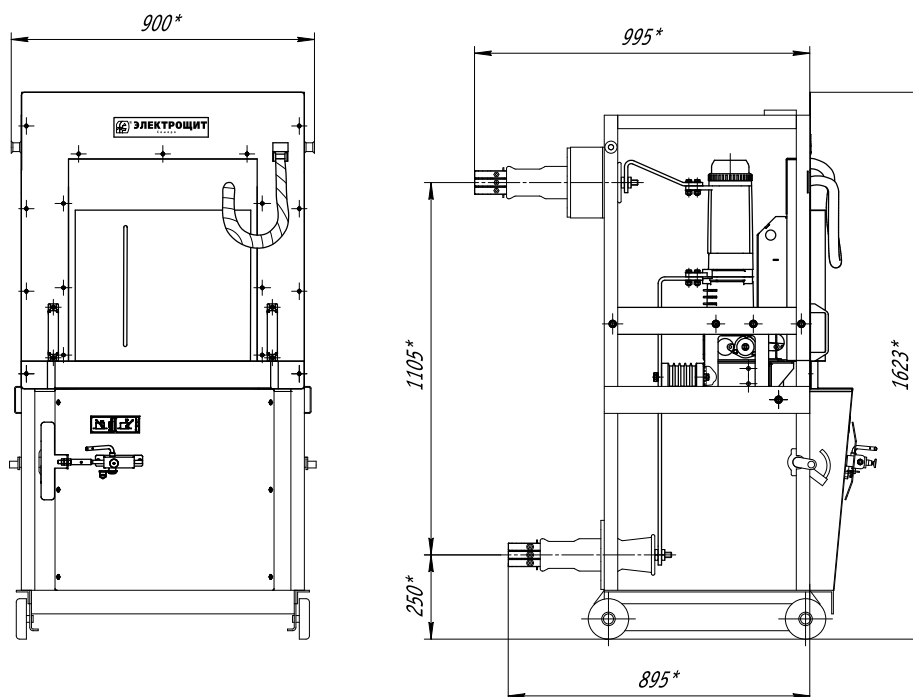


## Комплект адаптации для замены выключателей в КРУ серии K-Vly с ВВУ-СЭЩ-10



Наименование параметра	Значение параметра
Номинальное напряжение, кВ	6(10)
Номинальный ток главных цепей, А	1000; 1600
Номинальный ток отключения, кА	20; 31.5
Тип заменяемого выключателя	ВМГ



\* Размеры для справок