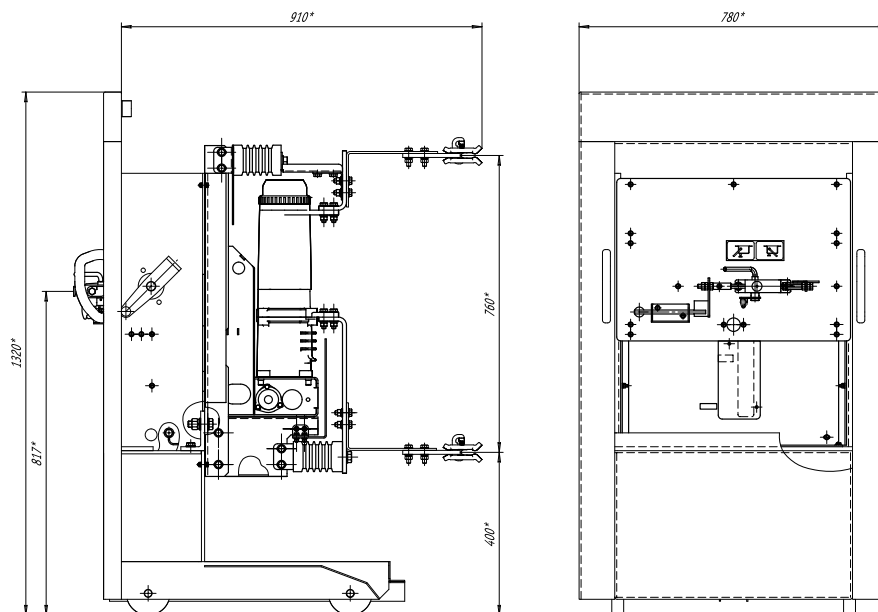


Комплект адаптации для замены выключателей типа ВМП (масляный) на выкатных элементах КРУ серии К-37 (комплектуется ВВУ-СЭЩ / ВВМ-СЭЩ)



Наименование параметра	Значение параметра
Номинальное напряжение, кВ	6(10)
Номинальный ток главных цепей, А	630; 1000; 1600
Номинальный ток отключения, кА	20; 31.5
Тип заменяемого выключателя	ВМП; ВМПЭ; ВМПП



* Размеры для справок