



ЗАО ГРУППА КОМПАНИЙ

ЭЛЕКТРОЩИТ

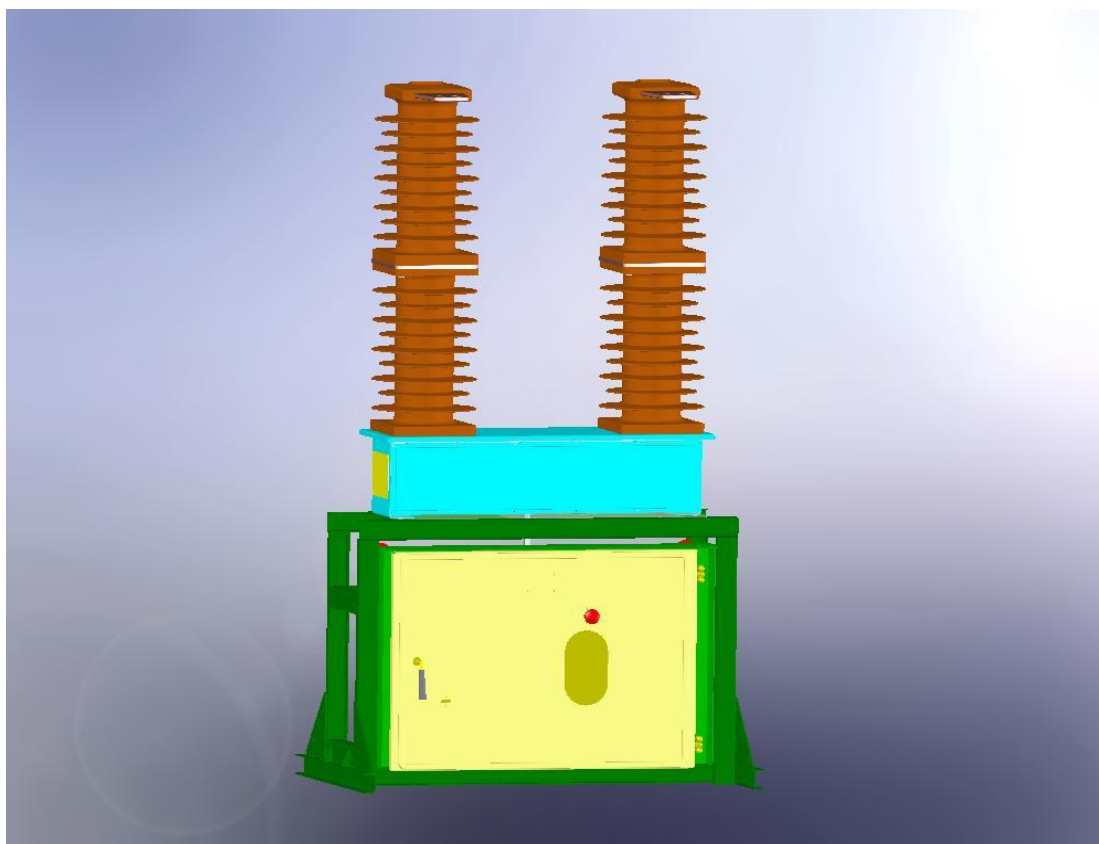
ТМ-САМАРА

ЗАО "ГРУППА КОМПАНИЙ "ЭЛЕКТРОЩИТ"-ТМ САМАРА": ИНН 6313009980, КПП 631050001
Россия, 443048, Самара, п. Красная Глинка, корпус заводоуправления ОАО "Электрощит"
Тел. (846) 2-777-444. Факс (846) 276-29-99.
E-mail: sales@electroshield.ru; website: electroshield.ru, электрощит.рф

ВЫКЛЮЧАТЕЛЬ ВАКУУМНЫЙ ТИПА ВВН-СЭЩ-2-П-35

РУКОВОДСТВО ПО ЭКСПЛУАТАЦИИ

2ГК.256.032 РЭ



СО Д Е Р Ж А Н И Е

	Лист
1 Описание и работа.....	4
1.1 Назначение.....	4
1.2 Технические характеристики.....	5
1.3 Состав выключателя.....	7
1.4 Устройство и работа выключателя.....	7
1.5 Описание и работа составных частей выключателя.....	8
1.6 Работа выключателя.....	16
1.7 Описание работы схемы.....	18
1.8 Маркировка и пломбирование.....	19
1.9 Упаковка.....	20
2 Использование по назначению.....	20
2.1 Подготовка к работе.....	20
2.2 Измерение параметров, регулирование и настройка.....	21
2.3 Меры безопасности.....	24
3 Техническое обслуживание и ремонт.....	25
3.1 Общие указания, проверка технического состояния.....	25
3.2 Ремонт.....	26
3.3 Возможные неисправности и способы их устранения.....	27
4 Транспортирование и хранение.....	28
5 Утилизация.....	28
Приложение А (обязательное)	
Габаритный чертеж выключателя ВВН-СЭЩ-2-П-35.....	29
Приложение Б (обязательное) Схема электрическая принципиальная.....	30
Приложение В (обязательное) Комплект поставки выключателя.....	34
Приложение Г (справочное)	
Запасные части и принадлежности к выключателю.....	35

Перв. примен. 2ГК.256.032

Справ. №

Подп. и дата

Инд. № дубл.

Взам. инд. №

Подп. и дата

Инд. № подл.

9	Зам.	04.09-4.351		11.05.16
Изм.	Лист	№ документа	Подп.	Дата

Разработал	Белогодова		15.03.16
Проверил	Мочалов		15.03.16
Нач. КО	Мочалов		15.03.16
Н. Контр.	Серегина		
Утвердил	Рафиков		15.03.16

2ГК.256.032 РЭ

**Выключатель вакуумный
типа ВВН-СЭЩ-2-П-35
Руководство по эксплуатации**

Лит.	Лист.	Листов
А	2	36
ЗАО «Группа компаний «Электроцит»- ТМ Самара»		

Настоящее руководство по эксплуатации на выключатель вакуумный типа ВВН-СЭЩ-2-П-35 с пружинно-моторным приводом (в дальнейшем именуемый – выключатель) является документом, предназначенным для изучения изделия и правил его эксплуатации.

Настоящий документ содержит технические характеристики выключателей, условия их применения, типоразмера, сведения об устройстве и принципе работы, указания мер безопасности, правила подготовки к работе и техническое обслуживание, а также сведения о консервации, транспортировании и хранении.

При эксплуатации выключателя, кроме настоящего руководства по эксплуатации, необходимо руководствоваться следующими документами:

- утвержденными в установленном порядке действующими "Правилами технической эксплуатации электрических станций и сетей Российской Федерации";
- утвержденными в установленном порядке действующими "Правилами технической эксплуатации электроустановок потребителей";
- утвержденными в установленном порядке действующими "Правилами по охране труда при эксплуатации электроустановок";
- эксплуатационными документами на встраиваемое в выключатель оборудование.

Настоящее руководство рассчитано на обслуживающий персонал, прошедший специальную подготовку по технической эксплуатации и обслуживанию электротехнических аппаратов высокого напряжения.

Предприятие ведет постоянную работу по совершенствованию конструкции выключателя ВВН-СЭЩ-2-П-35, поэтому в поставленных заказчику выключателях ВВН-СЭЩ-2-П-35 возможны некоторые изменения, не отраженные в данном руководстве, не влияющие на основные технические данные и установочные размеры.

Инд. № подл.	
Подп. и дата	
Взам. инв. №	
Инд. № дубл.	
Подп. и дата	

9	Зам.	040-4351		11.05.16
Изм.	Лист	№ докум.	Подп.	Дата

2ГК.256.032 РЭ

Лист
3

2) верхнее рабочее и эффективное значение температуры воздуха, окружающего выключатель, равно 40 °С ;

3) нижнее рабочее значение температуры окружающего выключатель воздуха – минус 60 °С.

4) относительная влажность не более 80 % при температуре 20 °С и верхнее значение 100 % при 25 °С и при более низких температурах без конденсации влаги.

1.1.4 Окружающая среда не взрывоопасная.

1.1.5 Выключатели предназначены для работы в операциях О и В, циклах ВО, О-0,3-ВО-180с-ВО и О-0,3-ВО-20с-ВО.

1.1.6 Выключатели управляются пружинно-моторными приводами.

Включение выключателя осуществляется за счет энергии взведенной пружины включения привода, отключение - за счет энергии, запасенной отключающей пружиной при включении.

1.1.7 Длина пути утечки внешней изоляции выключателей соответствует степени загрязнения IV ГОСТ 9920-89 (не менее 140 см).

1.1.8 Степень защиты шкафа привода и управления выключателя соответствует IP63 по ГОСТ14254 и указана в ТУ 3414-089-70937441-2008.

1.2 ТЕХНИЧЕСКИЕ ХАРАКТЕРИСТИКИ

1.2.1 Технические характеристики вакуумных выключателей приведены в таблице 1.

Таблица 1

Характеристика, размерность	Нормируемая величина		
	ВВН-35-25/1000	ВВН-35-25/1600	ВВН-35-31,5/1600
1	2	3	4
Номинальное напряжение, кВ	35		
Номинальный ток, А	1000	1600	
Номинальный ток отключения, кА	25		31,5
Ток термической стойкости, 3 с, кА	25		31,5
Ток электродинамической стойкости, кА	63		80
Ход подвижного контакта КДВ, мм	16,5±0,5		
Ход поджатия контактов КДВ, мм	4 ⁺¹		
Токи включения, кА:			
– наибольший пик;	63	80	
– начальное действующее значение периодической составляющей	25	31,5	
Собственное время отключения, с, не более	0,04		
Полное время отключения, с, не более	0,06		
Собственное время включения, с, не более	0,08		
Средняя скорость подвижных контактов КДВ при отключении, м/с	0,9–1.5		

Подп. и дата	
Инд. № дубл.	
Взам. инв. №	
Подп. и дата	
Инд. № подл.	

9	Зам.	040-4351		11.05.16
Изм.	Лист	№ докум.	Подп.	Дата

2ГК.256.032 РЭ

Лист

5

Продолжение таблицы 1

1	2	3	4
Средняя скорость подвижных контактов КДВ при включении, м/с	0,6–1,2		
Номинальное напряжение цепей управления, В: – постоянного тока – переменного тока	110; 220 120; 230		
Максимальный статический момент при включении, кгм, не более	25	40	
Время завода включающих пружин, с, не более	15		
Диапазон изменения питающего напряжения в процентах от U ном. при: – включения – отключения с постоянным током – отключения с переменным током	85–105 70–110 65–120		
Расцепитель минимального (максимального) напряжения. Номинальное напряжение, В: – постоянного тока	110; 220;		
Напряжение питания цепей обогрева, В: – переменного тока	230; 120		
Испытательное напряжение промышленной частоты, кВ: • на предприятии изготовителя; • при эксплуатации	95 85,5		
Потребляемый ток электромагнитов включения/отключения (УАС, УАТ и УАУ), А, при напряжении: – 120 В переменного тока – 230 В переменного тока – 110 В постоянного тока – 220 В постоянного тока	3,0 1,5 2,0 1,0		
Электрическое сопротивление главной цепи полюса, мкОм, не более	50	40	
Механический ресурс (для РЖД), циклов ВО	25 000 (20 000)		
Коммутационный ресурс (для РЖД), циклов ВО при: – номинальном токе – номинальном токе отключения	25 000 (20 000) 50 25		
Токи срабатывания расцепителя токового для схем с дешунтированием, (УАА), А	3; 5		
Срок службы выключателя, лет	30		

Инд. № подл.	Подп. и дата
Инд. № дубл.	
Взам. инд. №	
Подп. и дата	
Инд. № подл.	

9	Зам.	040-4351		11.05.16
Изм.	Лист	№ докум.	Подп.	Дата

2ГК.256.032 РЭ

Лист

6

1.2.2 Каждое типоразличение выключателя может отличаться исполнением привода в части номинального напряжения электромагнитов управления УАС и УАТ.

Электромагнит отключения дистанционной защиты независимого питания УАВ и расцепитель токовый для схем с дешунтированием УАА устанавливаются по заказу.

При заказе выключателя следует указывать:

- род тока и напряжение в вольтах электромагнитов УАС и УАТ;
- напряжение в вольтах электромагнита УАВ;
- ток срабатывания расцепителя токового для схем с дешунтированием (УАА).

При отсутствии этих указаний в заказе выключатель поставляется с электромагнитами управления УАТ и УАС на напряжение постоянного тока 220 В.

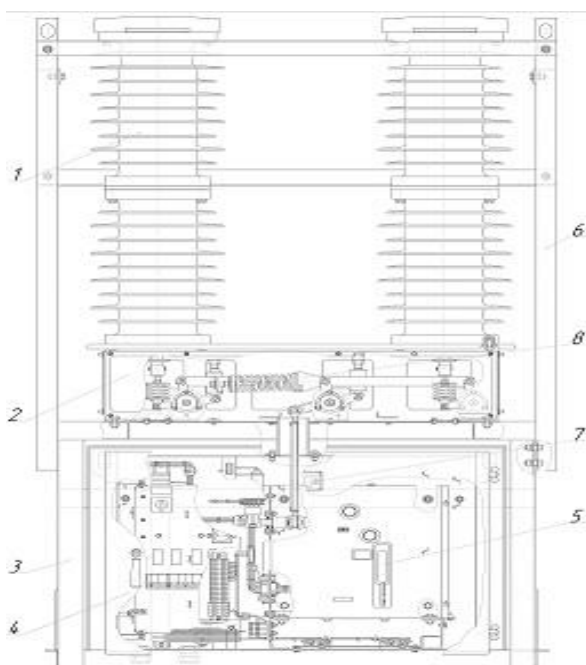
Для РЖД в каждом типоразличении выключателя установлен расцепитель минимального (максимального) напряжения. УАВ и УАА не устанавливаются.

1.3 СОСТАВ ВЫКЛЮЧАТЕЛЯ

1.3.1 Общий вид выключателя показан на рисунке 1 и рисунке А.1 Приложение А. Выключатель состоит из следующих основных частей:

- рамы 2 с валом выключателя, отключающей пружиной и масляным буфером;
- двух полюсов 1 с вакуумными дугогасительными камерами;
- пружинно-моторного привода 5.

1.3.2 Комплектность выключателя смотреть в приложении В. Перечень ЗИП приведен в приложении Г.



- 1-полюс выключателя;
- 2-рама установки полюсов;
- 3-рама выключателя;
- 4-блок управления;
- 5-привод;
- 6-транспортный каркас;
- 7 - тяга;
- 8 - пружина отключения.

Рисунок 1 –Общий вид выключателя.

1.4 УСТРОЙСТВО И РАБОТА ВЫКЛЮЧАТЕЛЯ

1.4.1 Выключатель типа ВВН-СЭЩ-2-П-35 относится к высоковольтным вакуумным выключателям, гашение дуги в которых осуществляется вакуумными дугогасительными камерами.

1.4.2 Принцип работы выключателя основан на гашении электрической дуги в вакууме, возникающей при размыкании контактов. Электрическая дуга,

Инд. № подл.	Подп. и дата
Взам. инв. №	
Инд. № дубл.	
Подп. и дата	
Инд. № подл.	

9	Зам.	040-4351		11.05.16
Изм.	Лист	№ докум.	Подп.	Дата

2ГК.256.032 РЭ

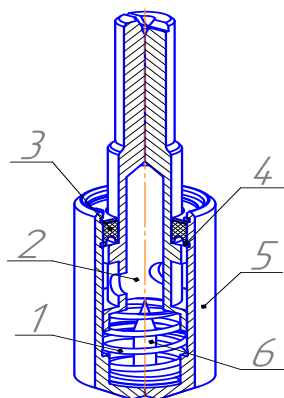
благодаря выбранной форме дугогасительных контактов, направляется в стороны от центра. Ввиду высокой электрической прочности вакуумного промежутка и отсутствия среды, поддерживающей горение дуги, электрическая дуга распадается и гаснет.

1.4.3 Включение выключателя производится за счет тягового усилия взведенной пружины включения привода. Отключение производится цилиндрической пружиной, установленной на выключателе и срабатывающей при воздействии электромагнита отключения.

1.5 ОПИСАНИЕ И РАБОТА СОСТАВНЫХ ЧАСТЕЙ

1.5.1 Выключатель, рисунок 1, состоит из рамы 2, которая предназначена для закрепления полюсов. В боковых стенках рамы в подшипниках качения установлены валы выключателя. Вал выключателя сварной. Рычаги вала выключателя соединены с помощью тяг с рычагом вала привода и отключающей пружиной.

Для смягчения удара подвижных частей при отключении на боковой стенке установлен масляный буфер, который состоит из поршня 2, рисунок 2, стакана 5, в верхней части которого установлены манжета 3 с двумя кольцами 4, в нижней части установлены пружина 1 и конус 6.

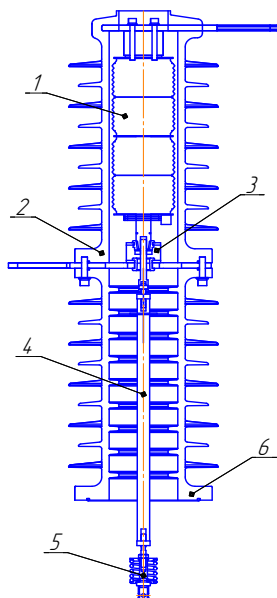


- 1-пружина;
- 2-поршень;
- 3-манжета;
- 4-кольцо;
- 5-стакан;
- 6-конус.

Рисунок 2 – Буфер

1.5.2 Полюс

1.5.2.1 Полюс выключателя, рисунок 3, состоит из камеры дугогасительной вакуумной (КДВ) 1, гибкого контакта 3, закрепленного к подвижному контакту при помощи гайки и тяги 4, верхнего 2 и нижнего 6 корпусов.



1.5.2.2 Для создания дополнительного нажатия торцевых контактов КДВ установлен механизм поджатия 5, который крепится в нижней части тяги 4, рисунок 3.

- 1-Камера дугогасительная вакуумная (КДВ);
- 2- корпус верхний;
- 3-контакт гибкий;
- 4-тяга;
- 5-механизм поджатия;
- 6-корпус нижний

Рисунок 3 - Полюс

Подп. и дата	
Инв. № дубл.	
Взам. инв. №	
Подп. и дата	
Инв. № подл.	

9	Зам.	040-4351		11.05.16
Изм.	Лист	№ докум.	Подп.	Дата

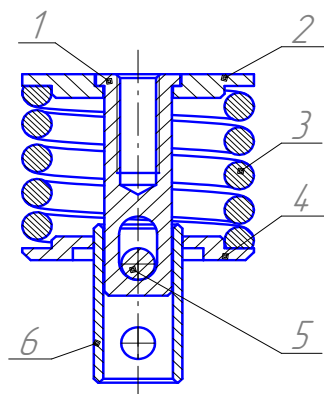
2ГК.256.032 РЭ

Лист

8

Предварительно сжатая пружина 3, рисунок 4, устанавливается между верхней шайбой 2 и шайбой 4, надетой на втулку 6, и фиксируется осью 5. Нижнее отверстие втулки 6 предназначено для фиксации рычага вала выключателя.

Усилие пружины механизма поджатия контактов КДВ должно быть 2000 Н.

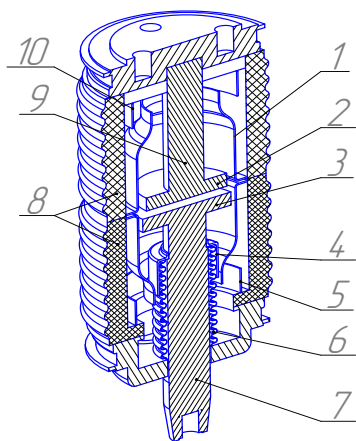


1,6- втулка;
2,4-шайба;
3- пружина;
5- ось;
6- втулка.

Рисунок 4 –Механизм поджатия

1.5.2.3 Устройство неразборной КДВ приведено на рисунке 5. Подвижный 3 и неподвижный 2 контакты камеры находятся в вакуумно-плотном керамическом корпусе 8, в котором в течение всего периода эксплуатации сохраняется высокий вакуум (10^{-9} Па).

Контакты припаяны к токопроводам 7 и 9. При перемещении токопровода 7 герметичность камеры сохраняется благодаря наличию сальфона 6, вакуумно-плотно соединенного с корпусом 8 камеры и подвижным токопроводом 7. Система экранов 1,4,5, и 10 предохраняет керамику корпуса от запыления продуктами эрозии контактов и от прожигания сальфона 6 электрической дугой.



1, 4, 5, 10- экран;
2-неподвижный контакт КДВ;
3- подвижный контакт КДВ;
6- сальфон; 7,9- токопровод;
8- корпус;

Рисунок 5 – Камера дугогасительная вакуумная

1.5.3 Привод

1.5.3.1 Привод, рисунок 6, состоит из следующих основных частей: механизма привода 21 с пружиной включения 23, обеспечивающих нормированное включение выключателя; механизма включения-отключения 16, расположенного между стенок 1, 7; блок-контактов положения выключателя 3; блок-контактов положения механизма привода 2; указателя положения выключателя 15; указателя положения механизма привода 17; счетчика 12; электромагнита отключения 8.

Инд. № подл.	Подп. и дата
Взам. инв. №	
Инд. № инв.	
Инд. № подл.	Подп. и дата

9	Зам.	040-4.351		11.05.16
Изм.	Лист	№ докум.	Подп.	Дата

1.5.3.2 Механизм привода, рисунок 7, состоит из электродвигателя 7, редуктора 8, храпового механизма (храповое колесо 4, собачки 5 и 6), вала 3 с закрепленными на нем рычагом 13, кулачком 1, сектором 2 и рычагом пружины включения, запорного устройства (рычаг 15 и защелка 16), электромагнита включения 9, кнопки включения 11, передаточного рычага 10 с толкателем 12 и рычага ручной заводки 17.

1.5.3.3 Механизм включения-отключения, рисунок 8, состоит из выходного вала 14, рычажного механизма привода выходного вала (рычаг 5, пластины 15 и 16, тяга 17, направляющая 1 и стержень 3 с возвратной пружиной 2), механизма расцепления (рычаг расцепления 6 с кулачком 7, защелка 8, запорный рычаг 9, рычаг отключения 11). Для ограничения хода установлен буфер 12 с демпфирующей полиуретановой втулкой.

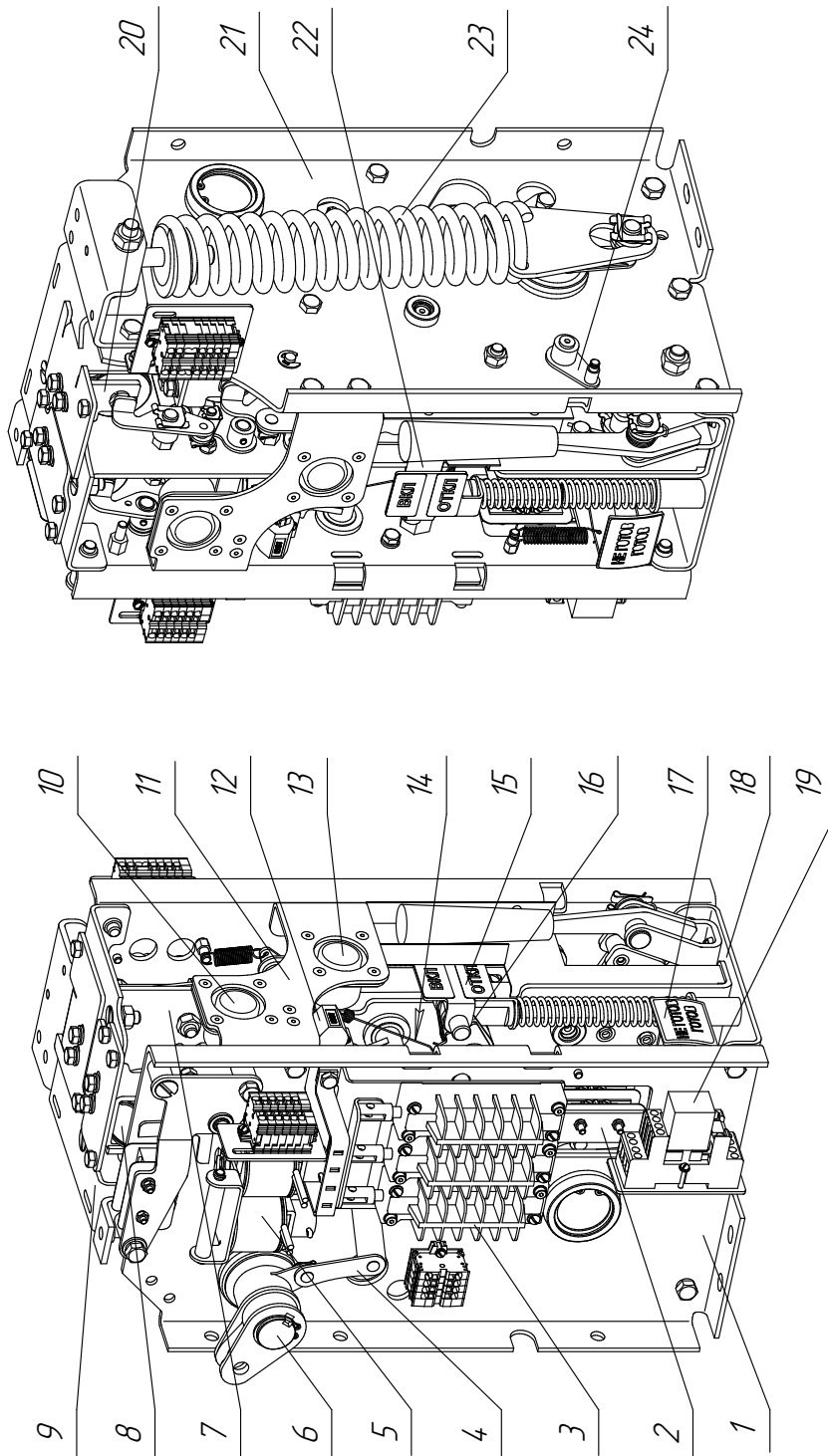
Механизм включения-отключения служит для:

- передачи усилия от механизма привода через кулачок для поворота и удержания выходного вала привода 14 и, следовательно, выключателя во включенном положении;

- отключения выключателя при срабатывании электромагнитов отключения или при нажатии кнопки отключения 10.

Инв. № подл.	Подп. и дата				Инв. № дубл.	Взам. инв. №	Подп. и дата	Инв. № подл.	2ГК.256.032 РЭ					Лист
	9	Зам.	040-4351	11.05.16										10
	Изм.	Лист	№ докум.	Подп.					Дата					

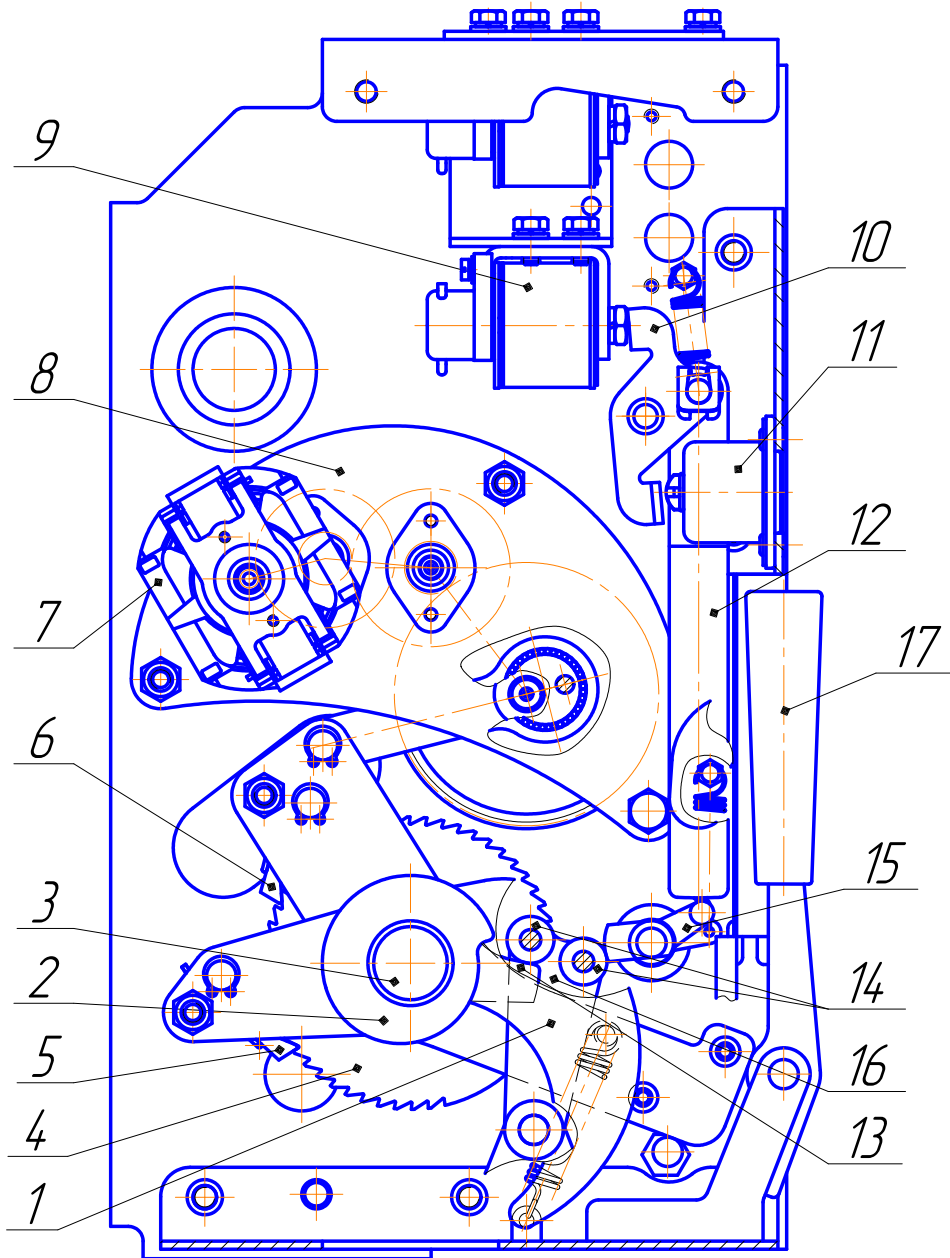
Инд. № подл.	Подп. и дата	Взам. инв. №	Инд. № дубл.	Подп. и дата
9	Зам. 04.0-4.351			11.05.16
Изм.	Лист	№ докум.	Подп.	Дата



1, 7 – стенка; 2 – блок-контакты положения механизма привода; 3 – блок-контакты положения выключателя; 4 – механизм переключения блок-контактов; 5 – электромагнит отключения для схем с дешифрированием (УАА); 6 – выходной вал; 8 – электромагнит отключения (УАТ); 9, 11, 18 – швеллер; 10 – кнопка отключения; 12 – счетчик; 13 – кнопка включения; 14 – тяга счетчика; 15 – указатель положения выключателя; 16 – механизм включения-отключения; 17 – указатель положения механизма привода; 19 – реле; 20 – электромагнит отключения с питанием от независимого источника (УАВ); 21 – механизм привода; 22 – рычаг блокировки повторного включения; 23 – пружина включения; 24 – рычаг блокировки включения

Рисунок 6 – Привод

2ГК.256.032 РЭ



1 – кулачок; 2 – сектор; 3 – вал; 4 – храповое колесо; 5 – собачка запорная;
 6 – собачка приводная; 7 – электродвигатель; 8 – редуктор; 9 – электромагнит
 включения (YAC); 10, 13, 15 – рычаги; 11 – кнопка включения; 12 – толкатель;
 14 – ролики; 16 – защелка; 17 – рычаг ручной заводки

Рисунок 7 – Механизм привода

Инд. № подл.	Подп. и дата
Инд. № дубл.	
Взам. инв. №	
Инд. № подл.	Подп. и дата
Изм.	Лист

9	Зам.	040-4351		11.05.16
Изм.	Лист	№ докум.	Подп.	Дата

2ГК.256.032 РЭ

Инд. № подл.	Подп. и дата	Взам. инв. №	Инд. № дубл.	Подп. и дата
9	Зам. 04.0-4.351			11.05.16
Изм.	Лист	№ докум.	Подп.	Дата

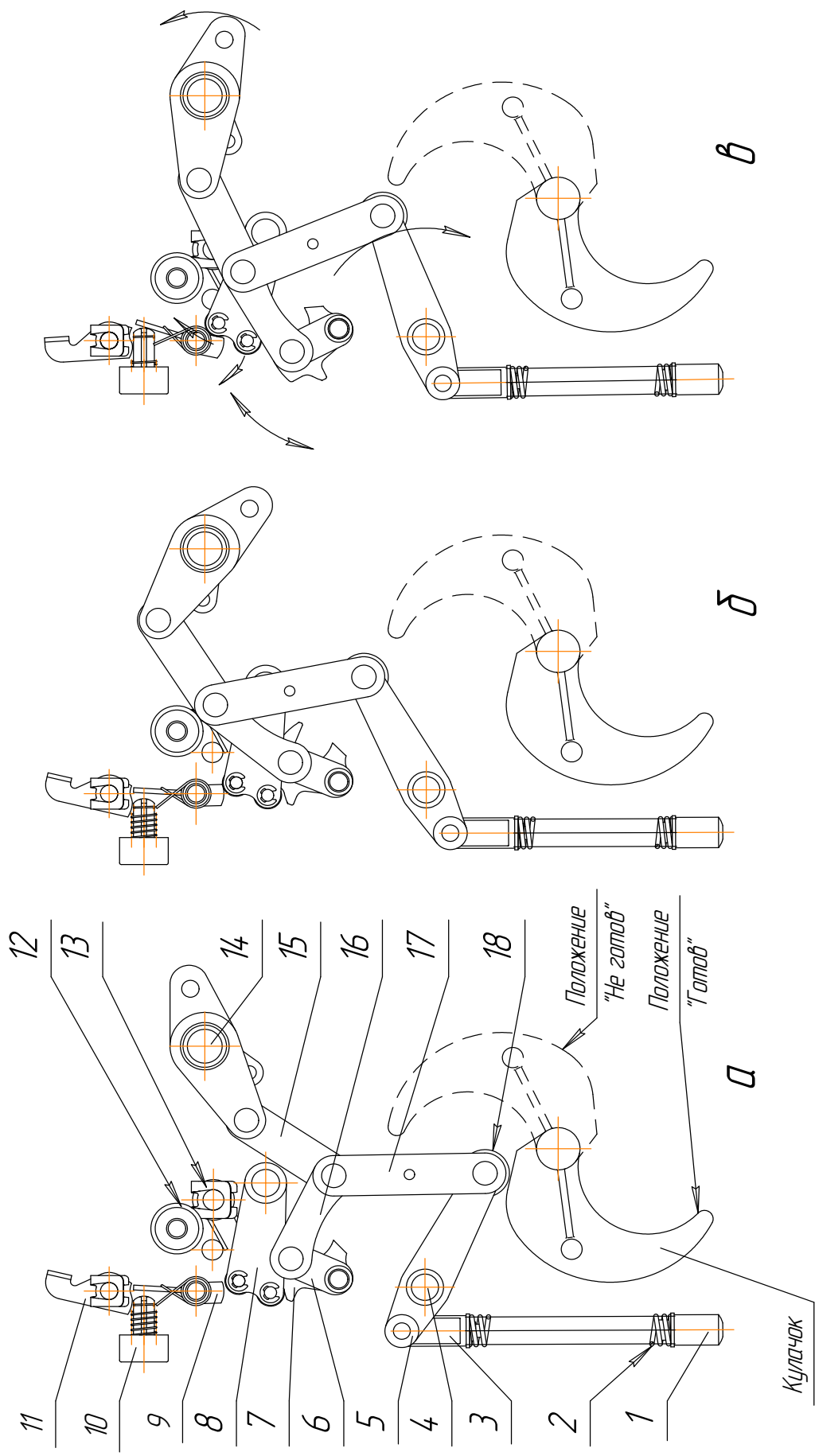
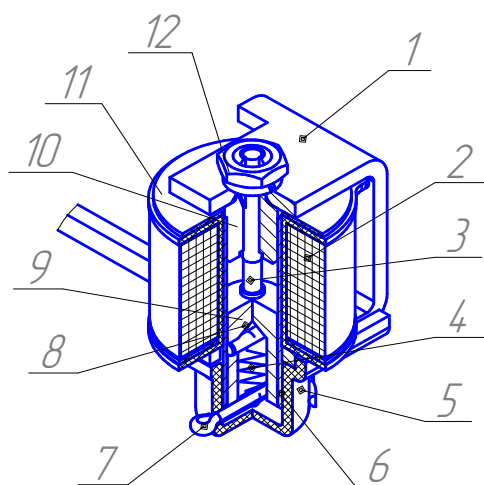


Рисунок 8 – Положение механизма включения-отключения

а – выключатель отключен; б – выключатель включен; в – отключение выключателя (промежуточное положение)
 1 – направляющая; 2 – возвратная пружина; 3 – стержень; 4 – стойка; 5 – рычаг; 6 – рычаг расцепления; 7 – кулачок; 8 – защелка; 9 – запорный рычаг;
 10 – кнопка отключения; 11 – рычаг отключения; 12 – дүфер; 13 – пружина защелки; 14 – выходящий вал; 15, 16 – пластина; 17 – тяга; 18 – ролик

1.5.3.4 Конструкция электромагнита включения (YAC), электромагнита отключения (YAT) и электромагнита отключения с питанием от независимого источника (YAV) показана на рисунке 9. Обмоточные данные приведены в таблице 2.



- 1-магнитопровод
- 2-катушка
- 3-шток
- 4-пружина
- 5-колодка
- 6-гильза
- 7-шплинт
- 8-штифт
- 9-сердечник
- 10-контрополюс
- 11-шайба
- 12-гайка

Рисунок 9 – Электромагнит включения/ отключения

Таблица 2

Род тока	Номинальное напряжение, В	Число витков	Данные провода		Электрическое сопротивление, Ом	Масса провода, кг
			марка	диаметр, мм		
Переменный	100	1000	ПЭТВ-2	0,425	10±1	0,122
	120	1600		0,355	26±2,6	0,114
	230	2600		0,25	80±8	0,107
Постоянный	110	2200		0,28	58±5,8	0,12
	220	4600		0,2	230±23	0,124

1.5.3.5 Блок-контакты положения выключателя 3, рисунок 6, имеют шесть замыкающих и шесть размыкающих контактов. Переключение блок-контактов осуществляется механизмом переключения 4, связанным с выходным валом 6.

Ток, отключаемый блок – контактами положения выключателя:

- при напряжении переменного тока 230 В, $\cos \varphi=0,7$ - 2,5 (2,5 А max);
- при напряжении постоянного тока 220 В, постоянной времени 50 мс – 0,75 А (1,7 А max);
- при напряжении постоянного тока 110 В, постоянной времени 50 мс – 2,0 А (4,6 А max);
- при напряжении постоянного тока 24 В, постоянной времени 50 мс – 8 А (10 А max; 0,05 min).

1.5.3.6 Блок-контакты положения механизма привода 2, рисунок 6, представляют собой три микровыключателя, которые переключаются рычагом указателя положения механизма привода 17, опирающимся на сектор 2, рисунок 7, установленный на валу 3.

1.5.3.7 Для подсчета количества операций включения-отключения (ВО) в приводе установлен счетчик количества операций 12, рисунок 6, рычажок

Подп. и дата	
Инв. № дубл.	
Взам. инв. №	
Подп. и дата	
Инв. № подл.	

9	Зам.	040-4351		11.05.16
Изм.	Лист	№ докум.	Подп.	Дата

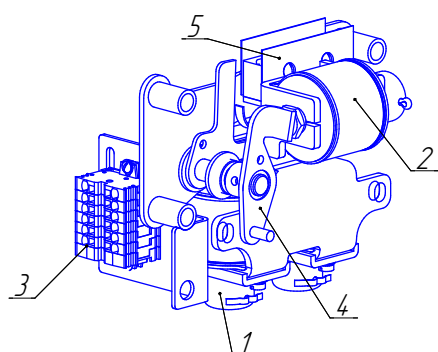
2ГК.256.032 РЭ

Лист

14

которого связан пружинной тягой 14 с рычагом механизма включения-отключения 16.

1.5.3.8 По заказу в приводе может быть установлен механизм отключения, рисунок 10, состоящий из расцепителей максимального тока для схем с дешунтированием (УАА) 1, электромагнита отключения с питанием от независимого источника (УАВ) 2, клеммного ряда 3, рычага 4, блок-контакта аварийной сигнализации 5 (по заказу).



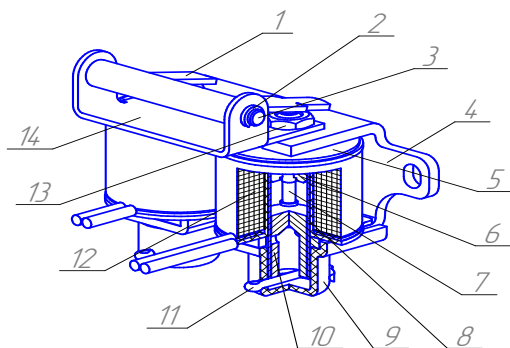
- 1- расцепители максимального тока для схем с дешунтированием (УАА);
- 2 – электромагнит отключения с питанием от независимого источника (УАВ);
- 3- клеммный ряд;
- 4 – рычаг;
- 5 – блок-контакт

Рисунок 10 - Механизм отключения

1.5.3.9 Конструкция расцепителя максимального тока для схем с дешунтированием (УАА) показана на рисунке 11. Обмоточные данные катушек приведены в таблице 3. Ток надежной работы, согласно таблице 3, проверяется при подаче тока «толчком». При этом электромагнит отключает выключатель.

Таблица 3

Ток надежной работы, А	Число витков в катушке	Данные провода		Электрическое сопротивление, Ом	Масса провода, кг
		марка	диаметр, мм		
3	350	ПЭТВ-2	d=0,75	1,23±0,06	0,14
5	235		d=0,9	0,56±0,03	0,13



- 1-планка;
- 2-шайба-замок;
- 3-ось;
- 4-магнитопровод;
- 5-шайба;
- 6-контрополюс;
- 7-шток;
- 8-гильза;
- 9-колодка;
- 10-сердечник;
- 11-шплинт;
- 12-катушка;
- 13-гайка;
- 14-кронштейн.

Рисунок 11 -
Расцепители максимального тока

Подп. и дата	
Инв. № дубл.	
Взам. инв. №	
Подп. и дата	
Инв. № подл.	

9	Зам.	040-4.351		11.05.16
Изм.	Лист	№ докум.	Подп.	Дата

2ГК.256.032 РЭ

Лист

15

1.5.3.10 Описание расцепителя минимального (максимального) напряжения

Расцепитель минимального (максимального) напряжения контролирует величину напряжения и обеспечивает невозможность включения выключателя электрически при выходе напряжения за пределы допустимого значения. При включенном выключателе и выходе напряжения за пределы допустимого значения расцепитель минимального (максимального) напряжения отключает выключатель.

Расцепитель минимального (максимального) напряжения состоит из реле контроля напряжения РКН-1-1-15, блока заряда конденсатора БПВ-СЭЦ-2П и электромагнита отключения УАТ2.

Расцепитель минимального (максимального) напряжения, представленный в схеме электрической принципиальной выключателя ВВУ-СЭЦ-П, состоит из реле контроля напряжения К2, конденсатора С1, выпрямительного моста VZ1 или без него (зависит от исполнения схемы), резистора R1, диода VD1, электромагнита отключения УАТ2.

Для разряда конденсатора предназначен резистор R1. При отключении от контролируемого напряжения полный разряд напряжения происходит через 5 минут.

1.6 РАБОТА ВЫКЛЮЧАТЕЛЯ

1.6.1 На рисунке 6 привод показан в отключенном положении с взведенной пружины включения. Рычаг 13, рисунок 7, упирается в ролик 14 защелки 16, запертой рычагом 15.

Включение выключателя происходит при подаче напряжения на электромагнит включения 9 или нажатии кнопки включения 11. При этом рычаг 10 через толкатель 12 передает усилие на рычаг запорного устройства 15, который, поворачиваясь, освобождает защелку 16. Под действием пружины включения защелка отходит, освобождая рычаг 13, и вал 3 проворачивается, ударяя кулачком 1 по ролику 18, рисунок 8, механизма включения-отключения и начинает проворачивать рычаг 5.

Рычаг 5 через тягу 17 и пластину 16 передает усилие на рычаг 6, который, поворачиваясь, выбирает зазор между кулачком 7 и нижним роликом защелки 8. После упора кулачка 7 в защелку 8 усилие от механизма включения через пластину 15 начинает передаваться на рычаг выходного вала 14. Выходной вал привода своим рычагом, соединенным с валом выключателя 1, рисунок 1, тягой 2 проворачивает вал выключателя с рычагами. Рычаги передают усилие посредством механизмов поджатия 14, рисунок 3, через изоляционные тяги 15, ушки 13 подвижным контактам КДВ 12, которые замыкают контакты КДВ с дополнительным усилием, создаваемым механизмами поджатия. Отключающая пружина 8, рисунок 1, растягивается.

При повороте выходного вала привода 14, рисунок 8, в процессе включения пластины 15 и 16 переходят через "мертвую" точку и под воздействием отключающей пружины упираются в буфер 12. Механизм переключения 4, рисунок 6, переключает блок-контакты 3, замыкая цепи электромагнита отключения и электромагнита отключения с питанием от независимого источника. Указатель 15, соединенный с рычагом механизма включения-

Подп. и дата	
Инд. № дубл.	
Взам. инв. №	
Подп. и дата	
Инд. № подл.	

9	Зам.	040-4351		11.05.16	2ГК.256.032 РЭ	Лист
Изм.	Лист	№ докум.	Подп.	Дата		16

отключения 16, опускается и появляется надпись "ВКЛ". Выключатель включен. Рычаг блокировки повторного включения 22, соединенный с рычагом механизма включения-отключения 16 отводит в сторону толкатель 12, рисунок 7, предотвращая включение включенного выключателя. Защелка 16 и рычаг 15 под воздействием своих пружин возвращаются в исходное положение.

Пружина включения занимает положение в верхней мертвой точке, сектор 2, рисунок 7, установленный на валу 3, поворачивает рычаг указателя положения механизма привода 17, рисунок 6, и появляется надпись «НЕ ГОТОВ», рычаг указателя при этом переключает блок-контакты 2, запускается электродвигатель 7, рисунок 7. Электродвигатель через редуктор 8 с эксцентриком приводит в движение собачку 6, храповой механизм вращает вал 3, заводя пружину включения. После того как рычаг пружины включения проходит нижнюю мертвую точку вал 3 проворачивается до положения, когда рычаг 13 упирается в защелку 16. Рычаг указателя положения механизма привода 17, рисунок 6, опирающийся на сектор 2, рисунок 7, поворачивается и появляется надпись «ГОТОВ», при этом переключаются блок-контакты 2, рисунок 6, и электродвигатель отключается. Привод готов к следующему включению выключателя.

1.6.2 Отключение выключателя происходит при подаче импульса на электромагнит отключения 8, рисунок 6, или электромагнит отключения с питанием от независимого источника 20, или при срабатывании расцепителя максимального тока для схем с дешунтированием 5, что приводит к повороту рычага отключения 11, рисунок 8, а также при нажатии на кнопку отключения 10. Рычаг отключения 11 или кнопка отключения 10 поворачивает запорный рычаг 9, открывая защелку 8. Защелка 8, находящаяся под давлением кулачка 7 от воздействия отключающей пружины выключателя, поднимается, освобождая кулачок 7 с находящимся с ним на одном валу рычагом расцепления 6. Под воздействием отключающей пружины выключателя выходной вал 14 поворачивается и с дополнительной помощью возвратной пружины 2 складывает потерявший опору механизм включения в отключенное положение. Пружина отключения выключателя отключает выключатель.

Под действием пружины 13 защелка 8 опускается на кулачок 7. Запорный рычаг 9 под действием собственной пружины поворачивается, запирая защелку 8. Указатель 15, рисунок 6, соединенный с рычагом механизма включения-отключения 16, поднимается и появляется надпись "ОТКЛ".

1.6.3 В определенных случаях возможна ручная заводка пружины включения. При качании рычага ручной заводки 17, рисунок 7, в вертикальной плоскости собачка 5, закрепленная на рычаге 17, выполняет функции приводной, а собачка 6 – запорной. Качание рычага производится до щелчка, означающего, что рычаг пружины включения прошел верхнюю «мертвую» точку, и рычаг 13 уперся в защелку 16.

Подп. и дата	
Инв. № дубл.	
Взам. инв. №	
Подп. и дата	
Инв. № подл.	

9	Зам.	040-4351		11.05.16
Изм.	Лист	№ докум.	Подп.	Дата

2ГК.256.032 РЭ

Лист

17

1.7 Описание работы схемы привода и работы схемы расцепителя минимального (максимального) напряжения

В исходном положении контакты камеры дугогасительной вакуумной (КДВ) разомкнуты, выключатель удерживается отключающей пружиной в отключенном положении.

Электрическая схема выключателя предназначена для выполнения следующих функций:

- включения и отключения выключателя при подаче сигнала извне через разъем XS1;
- защиты против повторения операций включения-отключения, когда команда на включение остается поданной после автоматического отключения от защиты;
- обеспечения однократности автоматического повторного включения;
- сигнализации о положении выключателя с помощью коммутирующих контактов для цепей управления и сигнализации в КРУ.

Для отключения выключателя в аварийном режиме на выключателях по заказу потребителя устанавливаются дополнительно:

- расцепители максимального тока (YAA1, YAA2) для схем с дешунтированием, работающие по схеме с дешунтированием;
- расцепитель (электромагнит), работающий от независимого источника постоянного или переменного тока (YAV).

При установке расцепителей с напряжением постоянного тока схема используется с напряжением переменного тока.

При использовании выключателя на выкатном элементе для подключения питания электромагнитной блокировки выведены провода 56 и 57 (приложение Б).

1.7.1 Описание работы схемы расцепителя минимального (максимального) напряжения

ВНИМАНИЕ: ЗАПРЕЩАЕТСЯ ПОДАВАТЬ НАПРЯЖЕНИЕ УПРАВЛЕНИЯ НА ВЫКЛЮЧАТЕЛЬ ПРИ ВКЛЮЧЕННОМ ВЫКЛЮЧАТЕЛЕ, ВО ИЗБЕЖАНИЕ ВЫХОДА ИЗ СТРОЯ РЕЗИСТОРА R1.

Для подготовки к работе выключателя необходимо убедиться в правильности настройки расцепителя минимального (максимального) напряжения. Установить:

- верхний порог срабатывания реле РКН-1-1-15 «+20 %»;
- нижний порог срабатывания «-30 %»;
- задержку срабатывания «0,1 с».

Подать напряжение на вход расцепителя минимального (максимального) напряжения «60», «65» и убедиться, что оба индикатора реле К2 горят. Включить выключатель кнопкой или рычагом, убрать напряжение. Выключатель должен отключиться.

1.7.2 Оперативное включение выключателя (рисунок Б.1 приложения Б).

Подано напряжение на контакты разъема XS1 с маркировкой (27-28) и (12-2), заводится двигатель М. По окончании взвода пружин включения переключаются контакты SQM1,2,3 и обесточивают электродвигатель. Подготовлена цепь включения электромагнита включения YAC.

Подп. и дата	
Инв. № дубл.	
Взам. инв. №	
Подп. и дата	
Инв. № подл.	

9	Зам.	040-4351		11.05.16
Изм.	Лист	№ докум.	Подп.	Дата

2ГК.256.032 РЭ

Лист
18

Для блокировки цепи включения выключателя предназначено реле К1, которое, на время взвода пружин включения, своими контактами 12-4 контролирует цепь включения электромагнита включения. При подаче сигнала на включение при невзведенных рабочих пружинах включается реле К1, разрывает цепь включения и блокирует цепь на протяжении действия сигнала включения.

При подаче напряжения на контакт разъема XS1 с маркировкой (1-2) электромагнит YAC срабатывает, воздействует на запорный механизм пружин включения. Выключатель включается и растягивается отключающая пружина.

В процессе включения блок-контакты Q1,2,3 переключаются на противоположное состояние. Контакты Q1 (13-14),(43-44), замыкаясь, подготавливают к срабатыванию цепи электромагнита отключения (YAT) и электромагнита отключения с питанием от независимого источника (YAV). Блок-контакт Q1 (21-22) разрывает цепь срабатывания электромагнита включения YAC.

После включения выключателя пружина повторно взводится и остается взведенной до следующей операции включения.

1.7.3 Отключение выключателя

При подаче напряжения на контакты разъема XS1 с маркировкой (5-2) или (9-10) происходит отключение выключателя от электромагнита отключения (YAT) или электромагнита отключения с питанием от независимого источника (YAV) или расцепителя максимального/минимального напряжения (YAT2) через замкнутые контакты Q1 (13-14) или (43-44).

1.7.4 Местное управление выключателем

Переключатель SA1, в цепях управления, служит для выбора режима управления выключателем: положение «1» (обозначение на переключателе) соответствует режиму местного управления (обозначено в схеме «М»); положение «2» соответствует дистанционному режиму управления (обозначено в схеме «Д»).

В режиме местного управления переключатель SA2 служит для ручного управления выключателем: положение «1» (обозначение на переключателе) соответствует команде на отключение («О»); положение «2» соответствует команде на включение выключателя («В»); положение «0» -нейтральное.

1.8 Маркировка и пломбирование

Маркировка выключателей соответствует ГОСТ 18620-86. Выключатели имеют маркировку с указанием:

- товарного знака предприятия - изготовителя;
- наименования «ВЫКЛЮЧАТЕЛЬ»;
- типоразмера выключателя, обозначения климатического исполнения и категории размещения по ГОСТ 15150-69;
- номинального напряжения в киловольтах;
- номинального тока в амперах;
- номинального тока отключения в килоамперах;
- даты изготовления;
- массы выключателя в килограммах;
- заводского номера;
- знака соответствия при декларировании соответствия.

Подп. и дата	
Инв. № дубл.	
Взам. инв. №	
Подп. и дата	
Инв. № подл.	

9	Зам.	040-4.351		11.05.16
Изм.	Лист	№ докум.	Подп.	Дата

2ГК.256.032 РЭ

Лист

19

1.9 Упаковка

Выключатель подвергнут консервации по ГОСТ 23216-78. Все трущиеся и металлические поверхности (кроме коррозионностойких) покрыты тонким слоем консистентной смазки Томфлон СК 170 ТУ 0254-011-12435252-2004.

Выключатель переводят во включенное положение. Выключатели упакованы в деревянные ящики, или ящики из ДВП с деревянным каркасом. Выключатель установлен на основание ящика и закреплен к нему болтовыми соединениями за отверстия в раме выключателя. Внутри выключатель накрыт полиэтиленовым чехлом. На каждый выключатель внутри чехла вешается мешочек с силикагелем.

К упакованному выключателю во внутреннюю упаковку вложены руководство по эксплуатации, паспорт, этикетка (паспорт) на КДВ.

На транспортную тару нанесены следующие знаки и предупредительные надписи:

- знак, имеющий наименование «Хрупкое. Осторожно»;
- знак, имеющий наименование «Беречь от влаги»
- знак, имеющий наименование «Верх»;
- товарный знак предприятия – изготовителя;
- надпись «Брутто кг, Нетто кг»

2 ИСПОЛЬЗОВАНИЕ ПО НАЗНАЧЕНИЮ

2.1 ПОДГОТОВКА К РАБОТЕ

2.1.1 Выключатели должны устанавливаться в открытых или закрытых распределительных устройствах.

2.1.2 Окружающая среда не должна отличаться от указанной в пункте 1.1.3.

2.1.3 При распаковке выключателя необходимо:

- убедиться в отсутствии трещин, сколов и других дефектов на деталях;
- очистить выключатель сухой ветошью или щеткой;
- снять консервационную смазку (контакты выключателя имеют гальваническое покрытие, поэтому зачистка их поверхностей шлифовальной шкуркой недопустима, при очистке необходимо пользоваться растворителем, например, нефрасом ТУ 38.401-67-108-92 или спиртом ГОСТ 17299-78);
- опробовать работу выключателя (при отсутствии тока в главной цепи) в цикле ВО – пять раз, без преднамеренной выдержки времени между В и О;
- опробовать работу выключателя дистанционно в цикле ВО – пять раз. После успешно выполненных операций, перечисленных выше, и измерений параметров, согласно подразделу 2.2, выключатель может быть включен на рабочее напряжение сети.
- проверить работоспособность выключателя на нижнем и верхнем пределе напряжения включающего, отключающего электромагнита и электромагнита отключения с питанием от независимого источника. Подачу напряжения подавать «толчком».
- проверить работоспособность расцепителей минимального (максимального) напряжения согласно п. 1.7.1. Выключатель должен отключаться.

Инд. № подл.	Подп. и дата
Взам. инв. №	Инд. № дубл.
Подп. и дата	Подп. и дата

9	Зам.	040-4351		11.05.16
Изм.	Лист	№ докум.	Подп.	Дата

2ГК.256.032 РЭ

2.2 ИЗМЕРЕНИЕ ПАРАМЕТРОВ, РЕГУЛИРОВАНИЕ И НАСТРОЙКА

2.2.1 Измерение параметров и регулирование выключателя производится при замене деталей из комплекта ЗИП, или после полной, или частичной разборки и сборки выключателя.

2.2.2 Для измерения параметров, регулирования и настройки выключателя необходимо иметь следующие приборы и приспособления:

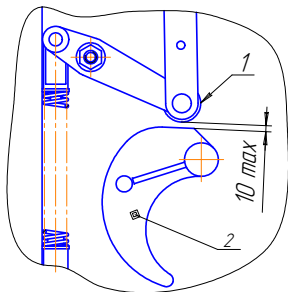
- набор грузов на 30 кг или динамометр на 0,05 тс (0,5 кН) ГОСТ 13837-79;
- измеритель параметров реле цифровой Ф 291;
- лампы сигнальные типа ЛС-53 на 12 В;
- микроомметр до 100 мкОм класса точности 1,5-4,0;
- рычаг ручного включения.

2.2.3 В процессе регулирования включать и отключать выключатель только вручную при помощи рычага ручного включения 1, рисунок 15.

Регулирование выключателя должно проводиться при соблюдении мер безопасности, указанных в подразделе 2.3.

2.2.4 Установку рабочего хода выключателя произвести следующим образом:

– проверить общий ход выключателя $21 \pm 1,0$ мм, для чего зазор между роликом 1 механизма включения-отключения, рисунок 12, и кулачком 2 механизма привода должен быть установлен в пределах 5...10 мм, его регулировка осуществляется изменением длины тяги 7, рисунок 1.



- 1 - ролик;
2 - кулачок.

Рисунок 12 – Регулировка отключенного положения выключателя

– ослабить контргайку, рисунок 13, демонтировать ось 1 из механизма поджатия 2;

– установить между масляным буфером 4 и роликом 5 пластину П, высотой 16 мм;

– путем вращения механизма поджатия по резьбовой шпильке изоляционной тяги совместить отверстия втулки механизма поджатия 2 и рычага;

– сочленить шарнирное соединение втулки механизма поджатия с рычагом вала выключателя и осью 1.

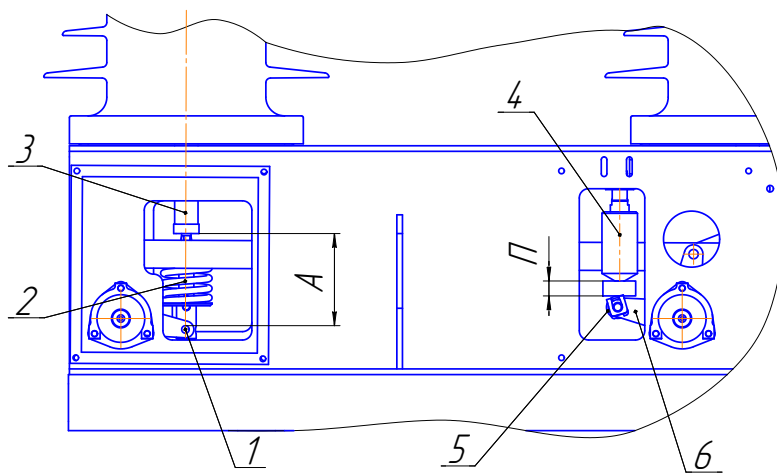
При этом величина хода подвижного контакта КДВ должна быть $16,5 \pm 0,5$ мм, величина хода поджатия контакта 4 ± 1 мм.

2.2.5 Регулирование хода пружин поджатия контактов КДВ произвести путем изменения длины А, рисунок 13 Для этого, при включенном выключателе, ослабить контргайки механизма поджатия 2, демонтировать ось 1 и вращать механизм поджатия по резьбовой шпильке тяги 3. При этом, вращение по часовой стрелке уменьшает длину А и величину поджатия контактов КДВ, против часовой стрелки - увеличивает длину А и поджатие.

Подп. и дата	
Инд. № дубл.	
Взам. инв. №	
Подп. и дата	
Инд. № подл.	

9	Зам.	040-4351		11.05.16
Изм.	Лист	№ докум.	Подп.	Дата

2ГК.256.032 РЭ



- 1-ось;
- 2-механизм поджатия с контргайкой;
- 3-тяга;
- 4-буфер;
- 5-ролик; 6-рычаг.

Рисунок 13 - Регулировка хода пружин поджатия

2.2.6 Для визуальной проверки герметичности КДВ (нарушения вакуума) необходимо потянуть вручную вертикально вниз тягу 4, рисунок 3, предварительно отсоединив механизм поджатия от вала выключателя. Если герметичность камеры не нарушена, то будет ощущаться значительное сопротивление, вследствие влияния атмосферного давления на сильфон 6, рисунок 5, и контакт 3, которое препятствует размыканию подвижного контакта 3 от неподвижного контакта 2.

При нарушении герметичности имеется возможность свободного перемещения подвижного контакта 3 КДВ вниз и вверх и будет слышен металлический звук от удара контактов в КДВ при касании.

2.2.7 Проверить одновременность касания подвижных контактов КДВ двух полюсов, рисунок 14, которая допускается не более 2 мс, что соответствует максимальной разности ходов подвижных контактов КДВ разных полюсов не более 1 мм.

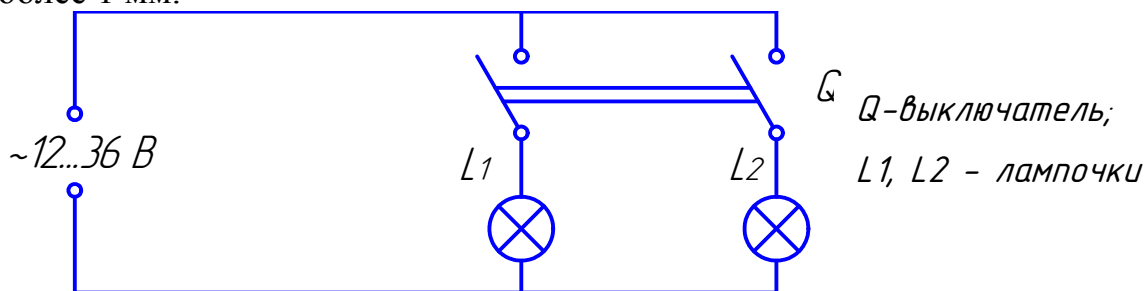


Рисунок 14 - Схема - определение разновременности касания контактов КДВ

Медленно поворачивая рычаг ручного включения, следить за разновременностью загорания лампочек, одновременно измеряя ход контактов КДВ трех полюсов, пункт 2.2.4. Определить максимальную разность ходов расчетным путем, которая должна быть не более 1 мм.

Если в каком-либо из полюсов касание слишком раннее или позднее, необходимо изменить длину А, рисунок 13, вращением механизма поджатия, пункт 2.2.5.

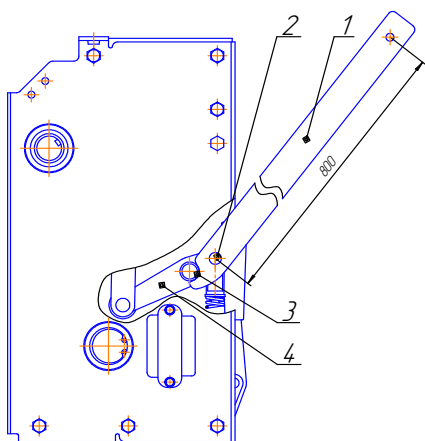
Инд. № подл.	Подп. и дата
Инд. № дубл.	
Взам. инв. №	
Подп. и дата	
Инд. № подл.	

9	Зам.	040-4351		11.05.16
Изм.	Лист	№ докум.	Подп.	Дата

2.2.8 Сопротивление токоведущего контура полюса между контактами 2 и 3, рисунок 5, замеряется при помощи микроомметра, например, типа Ф415, методом сравнения или методом "Вольтметра-амперметра", например, методом сравнения с эталонным сопротивлением.

При этом используются микроомметр класса точности 4,0 на шкале 100 мкОм или милливольтметр класса точности не ниже 1,0 и амперметр класса точности не ниже 0,5.

2.2.9 Максимальный статический момент при включении ($M=P \times L$, где P – приложенная сила, L – плечо силы) на первичном валу привода замеряется при помощи рычага ручного включения 1, рисунок 15, вставленного между осью 2 стойкой 3, и набора грузов или динамометра на 0,05 тс (0,5 кН) в следующем порядке: частично повернув рычаг, навесить груз минимальной величины, чтобы вместе с рычагом он создавал момент силы, способный плавно включить выключатель. Отпустить рычаг, при этом выключатель должен включиться под действием веса груза и рычага с фиксацией механизма включения на буфере. Если выключатель не включается, следует добавлять груз ступенями массой равной 1 кг до получения нормированного значения момента.



- 1 – рычаг ручного включения;
- 2 – ось;
- 3 – стойка;
- 4 – рычаг механизма включения-отключения

Рисунок 15 - Ручное включение выключателя

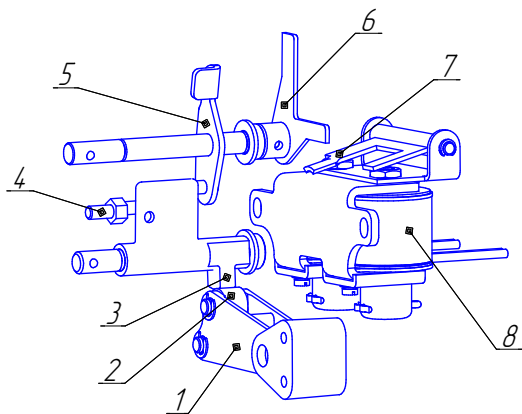
2.2.10 Срабатывание расцепителей токовых для схем с дешунтированием (УАА) регулировать:

- изменением размера зацепления запорного рычага 3, рисунок 16, и ролика 2 эксцентриком упора 4. После регулирования размера зацепления проверить работу выключателя;

- величиной зазора между рычагом 6 и пластиной 7 путем перемещения токовых электромагнитов по овальным отверстиям магнитопровода.

Инд. № подл.	
Подп. и дата	
Изм. № докл.	
Взам. инв. №	
Подп. и дата	
Инд. № подл.	

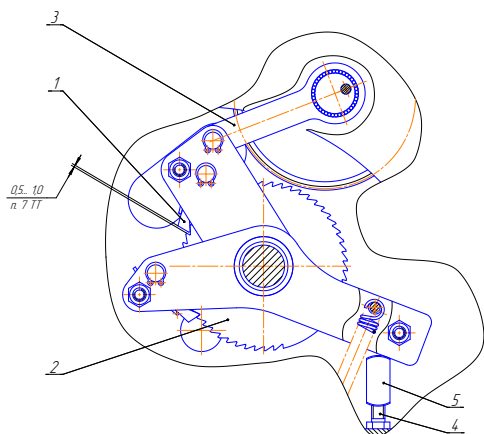
9	Зам.	040-4.351		11.05.16
Изм.	Лист	№ докум.	Подп.	Дата



- 1 - защелка;
- 2 - ролик;
- 3 - запорный рычаг;
- 4 - упор;
- 5 - рычаг отключения;
- 6 - рычаг;
- 7 - планка;
- 8 - токовые электромагниты

Рисунок 16 -Регулирование токовых электромагнитов

2.2.11 Регулировку зазора между собачкой 1 и зубом храпового колеса 2, в соответствии с рисунком 17, выполнять поворотом болта 4 упора 5, при крайнем положении тяги 3.



- 1 – собачка;
- 2 – храповое колесо;
- 3 – тяга;
- 4 – болт;
- 5 – упор.

Рисунок 17 – Регулировка зазора

2.2.12 Для поддержания необходимого температурного режима работы привода и электрооборудования блока управления при низких температурах наружного воздуха (до минус 60°C), предусмотрена автоматическая система обогрева. Электронагреватели автоматически включаются от сигнала термостатов (или термopереклyчателей) при достижении температуры внутри выключателя от минус 20 °C до минус 25 °C и отключаются при ее повышении. Продолжительность нагрева от 15 до 30 минут и более, в зависимости от температуры окружающего воздуха. Указатель термостата должен быть установлен на отметке «-20 °C».

2.3 МЕРЫ БЕЗОПАСНОСТИ

2.3.1 Персонал, обслуживающий выключатель, должен знать устройство и принцип действия аппарата, изучить настоящее руководство по эксплуатации и строго выполнять его требования.

2.3.2 Рамы выключателя и привода должны быть надежно заземлены.

Подп. и дата	
Инв. № дубл.	
Взам. инв. №	
Подп. и дата	
Инв. № подл.	

9	Зам.	040-4351		11.05.16
Изм.	Лист	№ докум.	Подп.	Дата

2.3.3 При осмотре выключателя следует помнить, что полюсы находятся под высоким напряжением, поэтому запрещается доступ обслуживающего персонала в зону расположения выключателя.

2.3.4 Работы по техническому обслуживанию, регулированию и ремонту выключателя и привода должны производиться только при отсутствии напряжения на обоих выводах полюсов, снятом остаточном напряжении с экрана КДВ, а также во вспомогательных цепях при незаведенной рабочей пружине привода.

Защита персонала от неиспользуемого рентгеновского излучения при испытании электрической прочности изоляции главной цепи выключателя вне КРУ должна соответствовать требованиям раздела 3 ГОСТ 12.2.007.0-75, "Санитарным правилам работ с источниками неиспользуемого рентгеновского излучения". Защита осуществляется с помощью экрана из стального листа толщиной (2-3) мм, устанавливаемого на расстоянии 0,5 м от КДВ.

2.3.5 При выполнении ремонтных работ следует помнить, что пружина поджатия 3, рисунок 4, пружина отключения 9, рисунок 1, имеют предварительное усилие, поэтому необходимо принять меры предосторожности.

2.3.6 Оперативное включение и отключение выключателя производится дистанционно. При необходимости допускается производить ручное включение и отключение выключателя под нагрузкой.

3 ТЕХНИЧЕСКОЕ ОБСЛУЖИВАНИЕ И РЕМОНТ

3.1 ОБЩИЕ УКАЗАНИЯ, ПРОВЕРКА ТЕХНИЧЕСКОГО СОСТОЯНИЯ

3.1.1 При эксплуатации следить, чтобы рабочее напряжение и ток нагрузки выключателя не превышали величин, указанных в подразделе 1.2.

3.1.2 В процессе эксплуатации один раз в год необходимо проводить технические осмотры.

3.1.3 При техническом осмотре следует выполнить следующие проверки:

- произвести внешний осмотр выключателя и убедиться в отсутствии загрязнения его наружных частей, особенно изоляционных деталей;
- убедиться в отсутствии трещин на изоляционных деталях;
- произвести внешний осмотр контактных соединений и убедиться в отсутствии признаков чрезмерного перегрева подводящих шин (например, по цветам побежалости).

3.1.4 При положительном результате указанных проверок выключатель может оставаться в рабочем положении до следующего осмотра или технического обслуживания. В противном случае выключатель следует отключить, снять напряжение с его выводов и по мере надобности выполнить следующие работы:

- при необходимости подтянуть болты или гайки;
- замерить электрическое сопротивление токопровода.

При обнаружении механических повреждений изоляции или перегрева полюсов выключатель должен быть отремонтирован.

3.1.5 Техническое обслуживание выключателя должно производиться не реже одного раза в 8-10 лет.

Подп. и дата	
Инв. № дубл.	
Взам. инв. №	
Подп. и дата	
Инв. № подл.	

					2ГК.256.032 РЭ	Лист
9	Зам.	040-4351		11.05.16		25
Изм.	Лист	№ докум.	Подп.	Дата		

3.1.6 Техническое обслуживание и ремонт выключателей производится с соблюдением мер безопасности, указанных в подразделе 2.3.

3.1.7 При техническом обслуживании необходимо сначала произвести проверки в объеме технического осмотра, пункт 3.1.3, затем выполнить следующие работы:

- проверить исправность изоляционных тяг. Трещины и сколы не допускаются;
- проверить крепление КДВ 3, рисунок 1. Ослабление болтов, крепящих камеру к верхней шине и к корпусу, недопустимо;
- проверить наличие масла в масляном буфере путем резкого нажатия на цилиндр поршня вверх до упора, при этом должно ощущаться сопротивление движению поршня. В случае необходимости разобрать буфер, промыть и залить жидкость полиметилсилоксановую ПМС-200 ГОСТ 13032-77 (28 гр.)

3.1.8 В случае сохранения работоспособности выключателя после выработки механического ресурса операций включения - отключения допускается его дальнейшая эксплуатация по техническому состоянию. При необходимости провести ремонт выключателя и привода.

3.2 РЕМОНТ

3.2.1 Ремонт выключателя производится из комплектов ЗИП. При необходимости замены полюсов, электромагнитов включения и отключения, пружин включения и отключения необходимо технологическое оборудование.

3.2.2 Замену полюса проводят при выходе вакуумной дугогасительной камеры из строя (выгорание контактов, нарушение герметичности, несоответствие электрического сопротивления и др.).

Полюс снимается с выключателя в следующей последовательности: отключить выключатель; расшплинтовать и вынуть ось, соединяющую втулку механизма поджатия с рычагом вала выключателя; отвернуть четыре болта, крепящих корпус полюса к раме и снять полюс.

После установки полюса и закрепления его на раме выключателя необходимо установить рабочий ход выключателя согласно пункту 2.2.4 и рисунку 13. Выступающую резьбовую часть тяги покрыть эмалью НЦ-25 ГОСТ 5406-84.

При помощи трех сигнальных ламп, рисунок 14, и металлической линейки проверить одновременность замыкания контактов КДВ согласно пункту 2.2.7.

Ход пружины поджатия контактов КДВ должен быть в пределах норм, приведенных в пункте 2.2.4, который определяется измерением металлической линейкой разницы размера А, рисунок 13, в отключенном и включенном положениях выключателя.

3.2.3 После замены отключающих и включающих пружин необходимо отрегулировать выключатель и замерить скорости на отключение и включение согласно таблице 1 по методике и на оборудовании представительств.

Подп. и дата	
Инв. № дубл.	
Взам. инв. №	
Подп. и дата	
Инв. № подл.	

					2ГК.256.032 РЭ	Лист
9	Зам.	040-4351		11.05.16		26
Изм.	Лист	№ докум.	Подп.	Дата		

3.2.4 При замене электромагнитов и проведении работ по наладке выключателя, периодичность оперирования электромагнитами должна быть один цикл в минуту (недопустим нагрев катушек).

3.3 ВОЗМОЖНЫЕ НЕИСПРАВНОСТИ И СПОСОБЫ ИХ УСТРАНЕНИЯ

Возможные неисправности и способы их устранения приведены в таблице 4.

Таблица 4

Неисправность	Вероятная причина	Способ устранения
1	2	3
При подаче напряжения на электромагнит отключения операция отключения не происходит	Выключатель отключен; имеется обрыв в цепи электромагнита отключения; нарушена работа переключателя	Выключатель включить рычагом либо дистанционно; проверить цепь и устранить неисправность; проверить работу переключателя, устранить неисправность.
При подаче напряжения на электромагнит включения операция включения не происходит	Выключатель включен; обрыв цепи электромагнита включения; нарушена работа переключателя	Отключить выключатель нажатием кнопки отключения или дистанционно; проверить цепь электромагнита и устранить обрыв; проверить работу переключателя.
При проверке высоковольтной прочности изоляции выключателя, при отключенном положении, происходит пробой в камере сразу после подъёма напряжения	Внутренней дефект камеры	Заменить полюс

Инд. № подл.	Инд. № дубл.	Взам. инв. №	Подп. и дата

9	Зам.	040-4351		11.05.16
Изм.	Лист	№ докум.	Подп.	Дата

2ГК.256.032 РЭ

Лист

27

4 ТРАНСПОРТИРОВАНИЕ И ХРАНЕНИЕ

4.1 Условия транспортирования выключателей в части воздействия механических факторов – средние (С) по ГОСТ 23216-78, а в части воздействия климатических факторов:

- верхнее и нижнее значение температуры воздуха соответственно равно плюс 50 °С и минус 50 °С;
- среднемесячное значение относительной влажности 80 % при 20 °С;
- верхнее значение относительной влажности 100 % при 25 °С.

4.2 При транспортировании и погрузочно-разгрузочных работах запрещается кантовать и подвергать резким толчкам и ударам выключатели.

ВНИМАНИЕ! БЕЗ ТРАНСПОРТИРОВОЧНОГО КАРКАСА ЛЮБОЕ ПЕРЕМЕЩЕНИЕ ВЫКЛЮЧАТЕЛЯ ЗАПРЕЩЕНО.

4.3 Условия хранения выключателей в части воздействия климатических факторов среды:

- верхнее и нижнее значение температуры воздуха соответственно равны плюс 40 °С и минус 50 °С;
- среднемесячное значение относительной влажности 80 % при 20 °С;
- верхнее значение относительной влажности 100 % при 25 °С по ГОСТ 15846-2002.

4.4 Выключатели должны храниться в закрытых помещениях с естественной вентиляцией без искусственного регулирования климатических условий, где колебания температуры и влажности воздуха существенно меньше, чем на открытом воздухе, например: каменные, бетонные, металлические с теплоизоляцией и др. хранилища, в условиях, исключающих механические повреждения.

4.5 Выключатели с приводами должны храниться в упаковке.

4.6 Консервация выключателей и приводов рассчитана на срок хранения 3 года.

4.7 Условия транспортирования и хранения ЗИП выключателей должны соответствовать условиям транспортирования и хранения выключателей.

Срок сохранности ЗИП - 3 года.

5 УТИЛИЗАЦИЯ

Детали и узлы изделия не выделяют вредных веществ в процессе эксплуатации и хранения.

По истечении срока службы изделие подлежит утилизации на общепринятых основаниях.

Подп. и дата	
Инв. № дубл.	
Взам. инв. №	
Подп. и дата	
Инв. № подл.	

9	Зам.	040-4.351		11.05.16
Изм.	Лист	№ докум.	Подп.	Дата

2ГК.256.032 РЭ

ПРИЛОЖЕНИЕ А
(обязательное)
Габаритный чертеж выключателя ВВН-СЭЩ-2-П-35

Рисунок 1

Рисунок 2, остальное см. рисунок 1

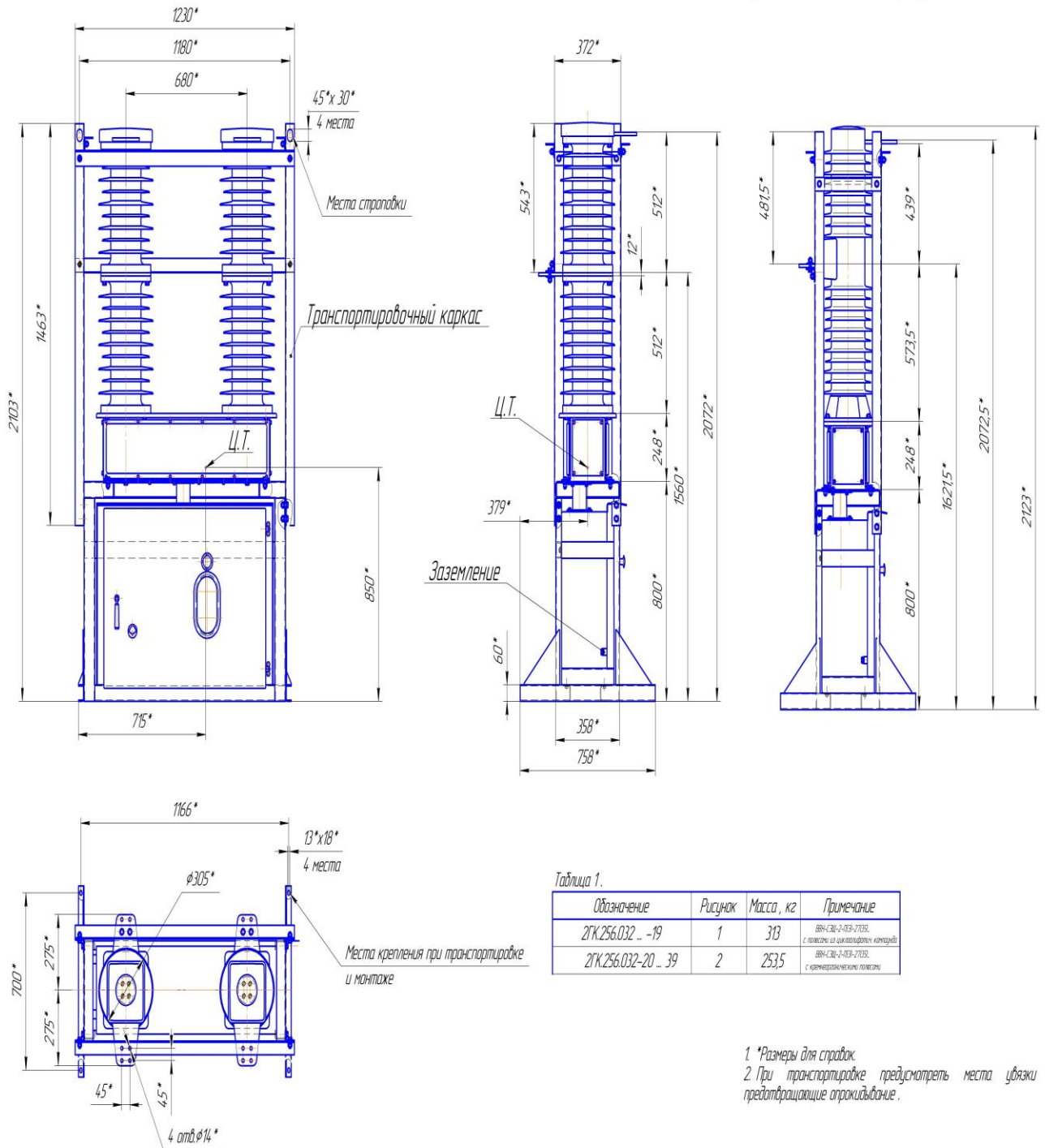


Рисунок А.1 – Габаритные, присоединительные и установочные размеры выключателя типа ВВН-СЭЩ-2-П-35

Инд. № подл.	Подп. и дата
Инд. № дубл.	
Взам. инв. №	
Подп. и дата	
Инд. № подл.	

9	Зам.	040-4.351		11.05.16
Изм.	Лист	№ докум.	Подп.	Дата

2ГК.256.032 РЭ

Продолжение приложения Б

Перечень элементов

Поз. обознач.	Наименование	Тип и техническая характеристика	Кол.	Примечание
K1	Реле промежуточное	55.32...0040	1	FINDER см. табл. Б.1
Q1, Q2	Контакт	FK10302C	2	
Q3	Контакт	FK10203C	1	
SQM1,2,3	Микровыключатель	FGX3C-M	3	
SQ1,2,3,4	Микропереключатель	D2VW-01L1-1M	4	OMRON Corporation (China)
SQF	Микропереключатель	B180E 250B 16A	1	
XT5	Ряд зажимов			учтено в черт.
XP1	Вилка штепсельного разъема	ILME		42ч
XS1	Розетка штепсельного разъема	ILME		учтено в черт.5ГК503
M	Электродвигатель	1ДК76 ЕИГА.522443.011ТУ	1	
YAC	Электромагнит включения	5ГК.64.7.000	1	см. табл. Б.1
YAT	Электромагнит отключения	5ГК.64.7.000	1	
YAV	Электромагнит отключения от независ. источника питания	5ГК.64.7.000	1	по заказу
SQA	Выключатель	B180E 250B 16A		
YAA1, YAA2	Расцепитель токовый для схем с децимированием	5ГК.64.7.001	2	по заказу 3А5А

Поз. обознач.	Наименование	Тип и техническая характеристика	Кол.	Примечание
<i>Панель управления</i>				
BT1	Термостат	FLZ 520 (-20°... +40°)C 220В 50Гц или ТВБ10 (-20С; -10С)	1	-20°С
S1	Тумблер	BK42-21-112011-00 УХЛ4	1	
EL	Патрон резьбовой	E14H10П-09	1	
X	Розетка	РДЕ-47	1	
KL1	Реле	5534-8.230-0040	1	Finder 7А 4перекл. 230 В 50Гц
-	Розетка Finder	94.04 RC	1	синий
SA1	Переключатель пакетный	4G10-623-U-R014	1	АПАТОР
SA2	Переключатель пакетный	4G10-665-U-R014	1	АПАТОР
SF1, SF2	Выключатель автоматический		1	см.табл.
QF1, QF2	Блок-контакт состояния		2	см.табл.
QF4	Блок-контакт состояния	ACTI 9 IQF KAT A9A26924	1	
SF3	Выключатель автоматический	ACTI 9 IC60N 2П 6/С А9F79206	1	2пол, 6А
SF4	Выключатель автоматический	ACTI 9 IC60N 3П 4/С А9F74304	1	3пол, 4А
EK1, EK2, EK3	Электронагреватель	DBK HP28 5/22 А-N-100-240V кат. 372512.01	3	150-175 Вт

Таблица Б.1

наименование	напряжение пита- ния привода (В)	SF2	QF2	Реле K1	YAC, YAT
0ГК.399.864 Сх	220	ACTI 9 C60H-DC 2P 1/С А9N61521	ACTI 9 OF A9N26924	9.220	-01 (220В)
-01 Сх	110	ACTI 9 C60H-DC 2П 2/С А9N61522		9.110	-00 (110В)
-02 Сх	230В 50Гц	ACTI 9 IC60N 2П 1/С А9F74201	ACTI 9 IQF KAT A9A26924	8.230	-04 (230В 50Гц)
-03 Сх	120В 50Гц	ACTI 9 IC60N 2П 2/С А9F74202		8.120	-03 (120В 50Гц)

Таблица Б.2

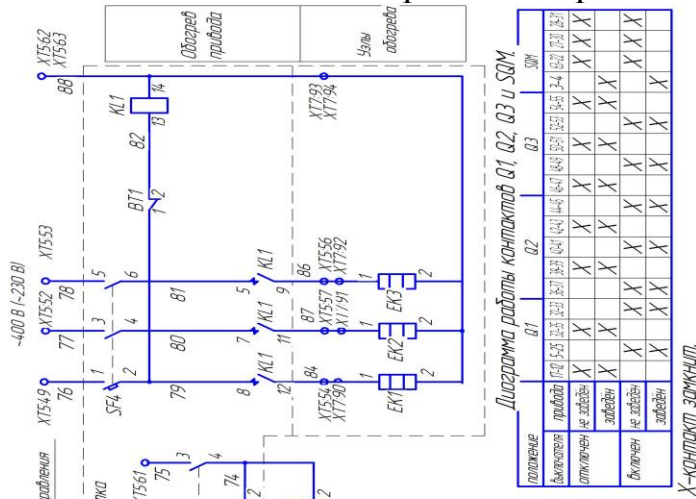
напряжение шин пита- ния (двигателя заводу причины привода) (В)	SF1	QF1
220	ACTI 9 C60H-DC 2П 2/С А9N61522	ACTI 9 OF A9N26924
110		
230В 50Гц	ACTI 9 IC60N 2П 2/С А9F74202	ACTI 9 IQF KAT A9A26924
120В 50Гц		

Подп. и дата
 Инв. № дубл.
 Взам. инв. №
 Подп. и дата
 Инв. № подл.

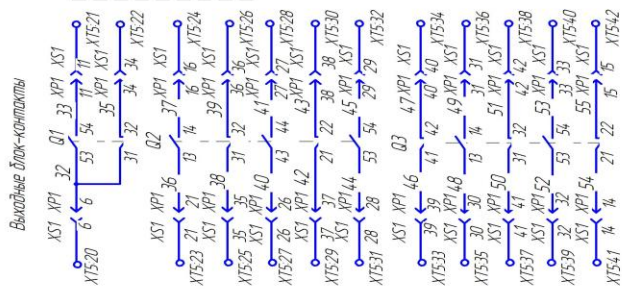
9	Зам.	040-4.351	11.05.16
Изм.	Лист	№ докум.	Подп.

2ГК.256.032 РЭ

Схема электрическая принципиальная



Положение элементов схемы соответствует незадействованному приводу и отключенному выключателю.
Схема электрическая принципиальная управления вакуумным выключателем типа ВВН-СЭЦ-П-35(27) – исполнение для РЖД.



XS1 XP1 32 Q1 33 XP1 XS1	Двухпозиционный выключатель
X1520 6 6 53 54 11 X1521	
XS1 XP1 36 Q2 37 XP1 XS1	Элемент выключения
X1523 21 21 38 39 XP1 XS1	
XS1 XP1 40 Q3 41 XP1 XS1	Реле отработки от подтяжки выключения
X1525 35 35 42 43 XP1 XS1	
XS1 XP1 42 Q4 43 XP1 XS1	Элемент отключения
X1527 26 26 44 45 XP1 XS1	
XS1 XP1 44 Q5 45 XP1 XS1	Элемент отключения
X1529 37 37 46 47 XP1 XS1	
XS1 XP1 46 Q6 47 XP1 XS1	Элемент отключения
X1531 28 28 48 49 XP1 XS1	
XS1 XP1 50 Q7 51 XP1 XS1	Элемент отключения
X1533 39 39 52 53 XP1 XS1	
XS1 XP1 52 Q8 53 XP1 XS1	Элемент отключения
X1535 30 30 54 55 XP1 XS1	
XS1 XP1 54 Q9 55 XP1 XS1	Элемент отключения
X1537 41 41 56 57 XP1 XS1	
XS1 XP1 56 Q10 57 XP1 XS1	Элемент отключения
X1539 32 32 58 59 XP1 XS1	
XS1 XP1 58 Q11 59 XP1 XS1	Элемент отключения
X1541 14 14 60 61 XP1 XS1	

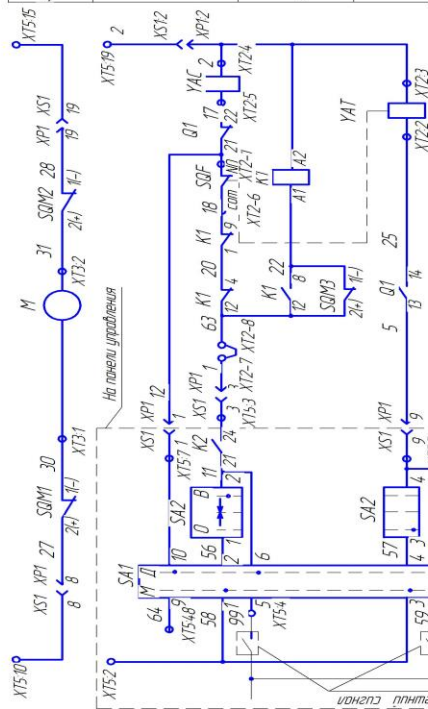


Рисунок Б.2 – Схема электрическая принципиальная управления вакуумным выключателем типа ВВН-СЭЦ-2-П-35 Сх. – исполнение для РЖД

Инд. № подл.	Подп. и дата	Инд. № дубл.	Подп. и дата
Изм.	Лист	№ докум.	Подп.

9	Зам.	040-4351	11.05.16
Изм.	Лист	№ докум.	Подп.

Продолжение приложения Б

Перечень элементов

Поз. обознач.	Наименование	Тип и техническая характеристика	Кол.	Примечание
K1	Реле промежуточное	55.32...0040	1	FINDER см. табл. Б.3
Q1, Q2	Контакт	FK10302C	2	
Q3	Контакт	FK10203C	1	
SQM1,2,3	Микровыключатель	FGX3C-M	3	
SQ1,2,3,4	Микропереключатель	D2VW-01L 1-1M	4	OMRON Corporation (China)
SQA	Микровыключатель	B180E 250B 16A	1	по заказу
SQF	Микропереключатель	B180E 250B 16A	1	
XT5	Ряд зажимов			учтено в черт.
XP1	Вилка штепсельного разъема	ILME_		42ц
XS1	Розетка штепсельного разъема	ILME_		учтено в черт.5ГК.503
M	Электродвигатель	1ДК76 ЕИГА.52244.3.011ТУ	1	
YAC	Электромагнит включения	5ГК.64 7.000_	1	
YAT	Электромагнит отключения	5ГК.64 7.000_	1	см. табл. Б.3
SQA	Выключатель	B180E 250B 16A		по заказу
EK1,EK2,EK3	Электронагреватель	DBK HP28 5/22 A-N-100-240V кат. 372512.01	3	150-175 Вт

Поз. обознач.	Наименование	Тип и техническая характеристика	Кол.	Примечание
<i>Панель управления</i>				
BT1	Термостат	FLZ 520 (-20... +40)°C 220В 50Гц или ТВБ10 (-20С; -10С)	1	-20°С
S1	Переключатель	BK42-21-112011-00 УХЛ4	1	
EL	Патрон резьбовой	E14H10П-09	1	
X	Розетка	РДЕ-4 7 DIN	1	
KL1	Реле	5534- _ 0040	1	FINDER 7 А 4 перекл. см.табл. Б.4 по заказу
-	Розетка FINDER	94.04 RC	1	СИНИИ
SA1	Переключатель пакетный	4G10-623-U-R014	1	АПАТОР
SA2	Переключатель пакетный	4G10-665-U-R014	1	АПАТОР
QF4	Блок-контакт состояния	ACT1 9 IQF KAT A9A26924	1	
SF3	Выключатель автоматический	ACT1 9 IC60N 2П 6/С A9F79206	1	2пол, 6А
SF4	Выключатель автоматический	ACT1 9 IC60N 3П _	1	3пол, А см. табл. Б.4 по заказу
<i>Расцепитель минимального (максимального) напряжения</i>				
YAT2	Электромагнит отключения	5ГК.64 7.000_	1	
K2	Реле контроля напряжения	РКН-1-1-15 _ УХЛ4	1	см.табл. Б.3
<i>Блок питания UG (БПВ-СЭЦ-2П)</i>				
C1	Конденсатор	K50-35_	1	
R1	Резистор	SQP-10_	1	см. табл. Б.3
R2	Резистор	C2-33H-0,25-510 кОм	1	
VD1	Диод	HER208	1	2А

Таблица Б.3

наименование	напряжение питания прибора (В)	YAC, YAT	Реле		R1	YAT2
			K1	K2		
ОГК.399.966 Сх	220	-01(220В)	9.220	DC 220 В	1,8 кОм	-11 (220В)
-01 Сх	110	-00(110В)	9.110	DC 110 В	910 Ом	-10 (110В)

Таблица Б.4

напряжение пита- ния цепей обогрева	KL1	SF4	
		4/С А9F 74304	I ном 4 А
230В 50 Гц	8.230	4/С А9F 74304	4 А
120 В 50Гц	8.120	4/В А9F 73304	4 А

Безопасно

Инд. № подл. Подп. и дата. Инв. № дубл. Инв. №. Взам. инв. №. Подп. и дата. Инв. № подл.

9	Зам.	040-4351		11.05.16
Изм.	Лист	№ докум.	Подп.	Дата

2ГК.256.032 РЭ

Лист

33

ПРИЛОЖЕНИЕ В
(обязательное)

КОМПЛЕКТ ПОСТАВКИ ВЫКЛЮЧАТЕЛЯ

- выключатель ВВН-СЭЩ-2-П-35, шт. 1*
- комплект ЗИП ремонтный.....**
- рычаг ручного включения 8ГК.231.387, шт.....1***

К комплекту выключателя приложены эксплуатационные документы:

- паспорт 2ГК.256.032 ПС, шт.....1
- руководство по эксплуатации 2ГК.256.032 РЭ, шт.....***
- этикетка (паспорт) «Камера дугогасительная вакуумная», шт.....3

* *Количество определено договором на поставку и указано в комплектовочной ведомости на заказ.*

***Поставляется за отдельную плату в соответствии с договором на отдельный заказ.*

****Количество в соответствии с договором на поставку, но не менее 1 шт. на пять и менее выключателей, поставляемых в один адрес.*

Инд. № подл.	
Подп. и дата	
Взам. инв. №	
Инд. № дубл.	
Подп. и дата	

9	Зам.	040-4351		11.05.16	2ГК.256.032 РЭ	Лист
Изм.	Лист	№ докум.	Подп.	Дата		34

ПРИЛОЖЕНИЕ Г
(справочное)

ЗАПАСНЫЕ ЧАСТИ И ПРИНАДЛЕЖНОСТИ К ВЫКЛЮЧАТЕЛЮ
(РЕМОНТНЫЙ ЗИП)*

Наименование	Обозначение	Кол-во на 1 выкл., шт.	Тип выключателя
	ЗАПАСНЫЕ ЧАСТИ		
Полюс	5ГК.630.080	3	ВВН-35-25/1600
Полюс	5ГК.630.080-01	3	ВВН-35-31,5/1600
Полюс	5ГК.630.080-02	3	ВВН-35-25/1000
Механизм поджатия	5ГК.363.152	3	ВВН-35-25/1000(1600)
Механизм поджатия	5ГК.363.152-02	3	ВВН-35-31,5/1600
Катушка отключения	5ГК.520.004-00 ... -04	1	На все типы выкл.
Пружина отключения	5ГК.281.019-01	1	На все типы выкл.
Пружина включения	5ГК.281.021	1	На все типы выкл.
Электронагреватель	ДБК НР28 5/22-А-Н-100-240V	3	На все типы выкл.
	ПРИНАДЛЕЖНОСТИ		
Рычаг ручного включения	8ГК.231.387	1	На все типы выкл.

* Запасные части к выключателям поставляются за особую плату при наличии отдельного заказа. Количество штук запасных частей при заказе определяется в зависимости от условий эксплуатации.

Инд. № подл.	Подп. и дата
Взам. инд. №	Инд. № дубл.
Подп. и дата	Подп. и дата
Инд. № подл.	Инд. № подл.

9	Зам.	040-4351		11.05.16
Изм.	Лист	№ докум.	Подп.	Дата

2ГК.256.032 РЭ

ЛИСТ РЕГИСТРАЦИИ ИЗМЕНЕНИЙ

Изм.	Номера листов				Всего лист.	Номер докум.	Вх. номер сопровод. документ а и дата	Подп.	Дата
	Изм.	Зам.	Нов.	Аннулир.					
Нов.									
1		21			31	0409-3275			29.11.12
2		30			31	0409-3532			23.08.13
3		2,27,28,31			31	0409-3538			28.08.13
4		27,28			31	0409-3716			27.02.14
5		1-32			32	0409-3879			28.07.14
6		1-32			32	0409-3956			01.10.14
7		1-32	33-36		36	0409-4206			19.10.15
8		2,18,19,36			36	0409-4318			15.03.16
9		5			36	0409-4351			11.05.16

Инд. № подл.	Подп. и дата
Взам. инв. №	Инд. № дубл.
Подп. и дата	Подп. и дата

Инд. № подл.	Подп. и дата
--------------	--------------

9	Зам.	040-4351	11.05.16	
Изм.	Лист	№ докум.	Подп.	Дата

2ГК.256.032 РЭ

Лист

36