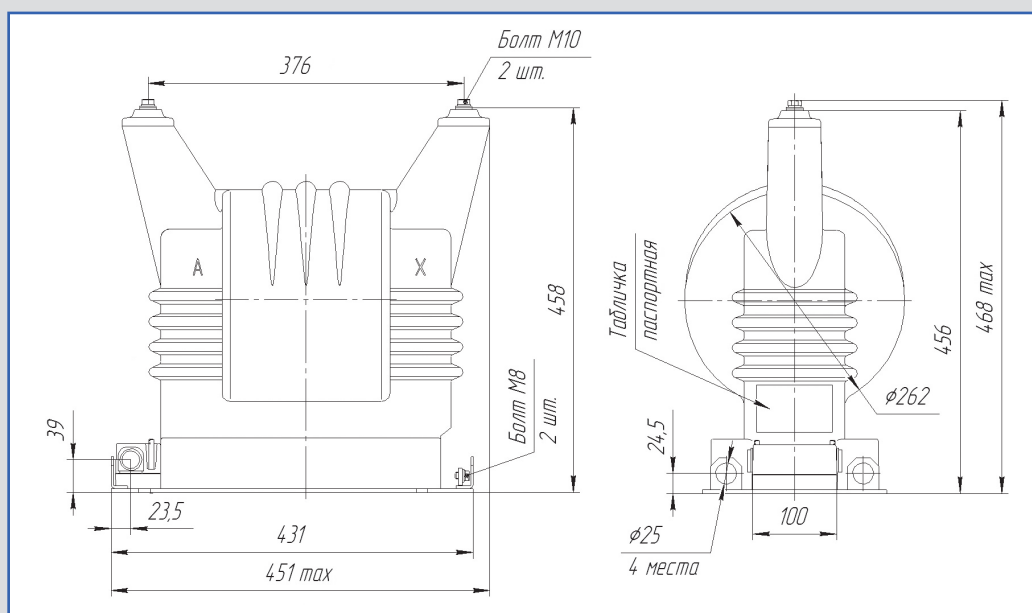


# ЭЛЕКТРОЦИТ

## САМАРА

### Линейка силовых трансформаторов малой мощности ОЛС-СЭЩ-2,5 кВА 6,10 кВ и ОЛС-СЭЩ-4 кВА 6,10 кВ

*Предприятие Электроцит Самара приступило к серийному выпуску новой линейки трансформаторов ОЛС-СЭЩ-2,5 и 4 кВА*



Силовые трансформаторы малой мощности ОЛС-СЭЩ-2,5/6(10) и ОЛС-СЭЩ-4/6(10) (именуемые в дальнейшем трансформаторы) предназначены для установки в комплектные распределительные устройства (КРУ) внутренней и наружной установки, а также в сборные камеры одностороннего обслуживания (КСО), являются комплектующими изделиями.

Параметры	Значение параметра для исполнения			
	ОЛС-СЭЩ-2,5/6	ОЛС-СЭЩ-2,5/10	ОЛС-СЭЩ-4/6	ОЛС-СЭЩ-4/10
Номинальная мощность, В·А	2500		4000	
Класс напряжения, кВ	6	10	6	10
Наибольшее рабочее напряжение, кВ	7,2	12	7,2	12
Номинальное напряжение обмотки ВН, кВ	6; 6,3; 6,6	10; 10,5; 11	6; 6,3; 6,6	10; 10,5; 11
Номинальное напряжение обмотки НН, В: х - а1 / х - а2 / х - а3 / х - а4 / х - а5	218 / 224 / 230 / 236 / 242			
Схема и группа соединения обмоток	1/1-0			
Потери холостого хода, Вт, не более	70			
Потери короткого замыкания, Вт, приведённые к 75 °С, не более	125			
Ток холостого хода, %, не более	35			

Более подробная информация по улучшенной модификации трансформаторов находится на сайте завода: [electroshield.ru](http://electroshield.ru) в разделе «Силовые трансформаторы».